

GS.TSKH. LÊ HỒNG MẠN

CHĂN NUÔI
GÀ THẢ VƯỜN
Ở NÔNG HỘ



NHÀ XUẤT BẢN NÔNG NGHIỆP

GS. TSKH. LÊ HỒNG MẬN

Chăn nuôi

**GÀ THẢ VƯỜN
Ở NÔNG HỘ**

(Tái bản lần thứ nhất)

**NHÀ XUẤT BẢN NÔNG NGHIỆP
HÀ NỘI - 2007**

LỜI NÓI ĐẦU

Chăn nuôi gà ở nông hộ ngày càng phát triển và mở rộng ở các vùng, nhất là vùng trung du miền núi có vườn đồi rộng, hoặc các trang trại có vườn cây ăn quả, vườn cây công nghiệp lâu năm, hoặc các trang trại nuôi gà thương phẩm cung cấp thịt, trứng cho đô thị và các khu công nghiệp lớn. Qui mô chăn nuôi gà nông hộ thường từ vài trăm đến hàng ngàn gà hướng trứng, gà hướng thịt. Nhiều gia trại ở mọi miền đất nước biết áp dụng tiến bộ kỹ thuật, biết tổ chức quản lý tốt, biết vệ sinh phòng dịch tốt nên đàn gà cho năng suất thịt, trứng cao, đưa lại hiệu quả kinh tế cao đã góp phần không nhỏ vào chuyển đổi cơ cấu cây trồng, vật nuôi trong sản xuất nông nghiệp. Nuôi gà ở nông hộ phổ biến là chăn thả các giống gà nội hoặc bán chăn thả các giống gà vườn lông màu nhập nội như Kabir, Tam Hoàng, Lương Phượng hoa, ISA, Sasso, v.v...

Để góp phần thúc đẩy nghề nuôi gà, đặc biệt là nuôi gà ở nông hộ phát triển theo hướng sản xuất hàng hóa gắn với kinh tế thị trường đáp ứng nhu cầu tiêu thụ trong nước ngày càng tăng và tiến đến xuất khẩu thịt gà, nhất là gà lông màu có thịt chắc, thơm ngon; chúng tôi xuất bản cuốn sách “Chăn nuôi gà thả vườn ở nông hộ” do GS.TSKH. Lê Hồng Mận biên soạn.

Cuốn sách tổng hợp nhiều tư liệu, tài liệu, kinh nghiệm trong sản xuất. Nội dung sách giới thiệu các giống gà, dinh dưỡng thức ăn, kỹ thuật chăn nuôi, tổ chức quản lý nuôi gà và vệ sinh phòng bệnh cho đàn gà nuôi nông hộ. Trong sách đặc biệt giúp bạn đọc về những biện pháp quản lý, kỹ thuật chăn nuôi cơ bản các giống gà vườn lông màu nuôi ở nông hộ đạt năng suất cao.

Chúng tôi trân trọng giới thiệu cùng bạn đọc và mong nhận được nhiều ý kiến đóng góp.

NHÀ XUẤT BẢN NÔNG NGHIỆP

GIỐNG GÀ

I. NGUỒN GỐC GIỐNG GÀ

Hầu hết các nhà khoa học nghiên cứu về gia cầm trên thế giới đều cho rằng tổ tiên của gia cầm sống hoang dã, bằng chứng là gà hoang miền Bắc Ấn Độ hay gà Banquiva (*Gallus gallus murghi*) một trong bốn loại hình của gà rừng là được thuần hoá đầu tiên. Gà Banquiva thường đẻ trong tổ lót cỏ khô, lá cây, kéo dài 10 - 12 tháng, ấp 20 - 21 ngày trứng nở, gà trưởng thành mái 0,7 kg, trống 1 - 1,1 kg. Loại gà có màu lông sặc sỡ. Gà trống có lông màu vàng da cam đến vàng, lông mình đỏ nâu, lông cánh ánh đen, lông bụng pha đen. Gà mái có lông vàng nhạt, vàng trắng đến hoa mơ. Mỏ, chân vàng nhạt, vàng đậm, đen. Từ các di chỉ khai quật khảo cổ ở các vùng ở châu Á cho kết luận rằng cái nôi của sự thuần hoá gà nuôi là ở châu Á.

Ở nước ta, nuôi gà là nghề truyền thống từ lâu đời, phổ biến là giống gà Ri, gà Ta vàng, v.v... Nhiều tác giả cho rằng chính tổ tiên ta đã thuần dưỡng gà ngay trên mảnh đất quê hương từ giống gà rừng có thể từ đời Phùng Nguyên cách đây trên dưới 3500 năm (có tượng gà đất nung ở xóm Rền, Đông Dậu - Vĩnh Phúc). Trải qua quá trình dài phát triển nông nghiệp, tùy theo sở thích thị hiếu, điều kiện vùng sinh thái đất đai, khí hậu, v.v... những giống gà có đặc điểm và tính năng sản xuất khác nhau đã được tạo nên.

II. CÁC GIỐNG GÀ

1. Giống gà nội

1.1. Gà Ri

Là giống gà nội nuôi rộng rãi ở các vùng nhất là các tỉnh miền Bắc, ở miền Nam có tên gọi là gà Ta vàng. Quá trình chọn lọc hình thành nhiều loại hình ít nhiều khác nhau ở mỗi vùng. Những nét đặc trưng của gà Ri là tầm vóc nhỏ, chân thấp. Gà trống có bộ lông sặc sỡ nhiều màu, lông cổ đỏ tía hoặc da cam, lông cánh ánh đen. Gà mái có lông vàng nhạt, vàng nâu có điểm lông đen ở lưng, cổ. Gà có mỏ đơn, nhiều khía răng cưa, dô tươi. Da, chân, mỏ vàng nhạt. Gà mọc lông sớm, trên 1 tháng tuổi đã mọc đủ lông.

Gà đẻ sớm, tuổi đẻ quả trứng đầu tiên 135 - 140 ngày, đẻ 80 - 120 quả/năm/mái, trứng bé 42 - 45 g/quả, vỏ trứng nâu nhạt, tỉ lệ có phôi 80 - 90%, tỉ lệ ấp nở 80 - 85%. khối lượng gà mới nở 25 - 28g, vào đẻ khối lượng gà mái 1,2 - 1,3 kg và trưởng thành 1,7 - 1,8 kg, gà trống 2,2 - 2,3 kg. Thịt ngon, đậm đà. Gà Ri chịu khó kiếm mồi, sức chống chịu với thời tiết, bệnh tật cao, ấp và nuôi con khéo. Trứng gà Ri bé nhưng tỉ lệ lòng đỏ cao 34%, ở các giống gà khác chỉ 27 - 30% và lòng đỏ trứng gà Ri vàng đậm hơn. Trong các giống gà nội, gà Ri đẻ cao hơn cả, đẻ sớm và đẻ kéo dài. Gà mái không thay lông ô ạt như gà công nghiệp nên tỉ lệ đẻ đều qua các tháng. Gà mái có thể nuôi đẻ năm thứ 2, thậm chí cả năm đẻ thứ ba. chỉ có điều là tính ấp cao nhất là ấp bóng nên sản lượng trứng chưa cao. Với khẩu phần dinh dưỡng nghèo 13 - 14% protein vẫn nuôi được gà mái đẻ.

Đến nay nhiều vùng gà Ri lai tạp nhiều với gà nội khác như gà Mía, gà Đông Tao..., hoặc gà lông màu nhập nội gà Rhode,

Tam hoàng, Lương phương v.v... được gọi chung là Rispha có thể hình to hơn, năng suất ít nhiều cải tiến tăng hơn. Gà Ri giết thịt lúc 20 - 22 tuần tuổi, gà trống 2kg, gà mái 1,5 - 1,6 kg, tỉ lệ thân thịt 60%.

1.2. Gà Mía

Xuất xứ từ làng Mía, xã Đường Lâm, Tùng Thiện, Sơn Tây, Hà Tây, là giống gà hương thịt, tầm vóc lớn, dễ nuôi, kiếm mồi tốt. Gà trống lông đỏ sẫm, ở hờm, đuôi, đuôi điểm lông đen, lông cánh chính có màu xanh biếc. Gà mái lông vàng nhạt, cổ có điểm lông nâu, cánh và đuôi có điểm lông đen. Gà Mía có mào đơn, đỏ, mỏ và chân vàng, da đỏ nhạt, gà con ít lông, gà lớn lông phủ kín. Khối lượng gà mái vào đẻ 2,3 kg, lúc trưởng thành 2,8 kg và gà trống 3,5 - 3,7 kg.

Gà Mía đẻ muộn, đẻ quả trứng đầu tiên 210 - 215 ngày tuổi, tỉ lệ đẻ thấp 18%, sản lượng trứng 60 - 70 quả/nam/mái. Khối lượng trứng 55- 58g, tỉ lệ vỏ phôi 85 - 88%, tỉ lệ ấp nở 80 - 83%, có tính đòi ấp cao. Gà Mía giết thịt lúc 4 - 5 tháng tuổi, gà trống 2,2 kg, gà mái 1,8 kg, thân thịt 68%. Thịt và trứng ngon.

1.3. Gà Hồ

Xuất xứ từ làng Hồ, ven sông Đuống, huyện Thuận Thành, Bắc Ninh, nuôi phổ biến ở các huyện thuộc Bắc Ninh, là biểu tượng văn hóa - tranh gà Hồ. Gà Hồ có tầm vóc lớn. Gà trống, đầu hình công, mình hình cóc, cánh hình võ trai, đuôi hình nôm, lông màu mã linh hay mã mần (đen hay mận chín). Con mái lông màu mã thố hay mã nhân (màu đất thố, hay màu quả nhân). Gà Hồ mào xuyết và đỏ, mỏ, chân vàng nhạt, da đỏ nhạt, gà con ít lông, gà lớn phủ đầy lông.

Gà Hồ đẻ muộn, đẻ quả trứng đầu tiên lúc 240 ngày tuổi, tỉ lệ đẻ thấp 15%, sản lượng trứng 50 quả/mái/năm, trứng to 58 g/quả, tỉ lệ có phôi 80%. ấp nở 70%, gà đời ấp cao, nhưng ấp kém, nuôi con vụng về. Gà sơ sinh 35g, vào đẻ 2,5 kg, khối lượng gà trống lúc trưởng thành 4- 4,5 kg, mái 3,5 - 4,0 kg. Gà thường được mổ thịt vào 4 tháng tuổi lúc gà trống 3,5 kg, gà mái 2,5 kg, thân thịt 72%. Gà Hồ khó nuôi, khả năng tìm kiếm mồi không cao. Thịt, trứng gà Hồ ngon.

1.4. Gà Đông Tảo

Xuất xứ từ làng Đông Tảo, Khoái Châu, Hưng Yên, là giống gà hướng thịt, chân cao to, ống chân rất to, xương to, thân hình thô. Gà Đông Tảo tầm vóc lớn. Con trống lông mượt chín (tía sẫm), có pha lông đen. Con mái lông vàng nhạt, lông cổ màu nâu. Mào xuyết và đỏ, chân và mỏ vàng nhạt, da đỏ nhạt. Gà con lông ít, gà lớn lông phủ đầy.

Gà mái đẻ quả trứng đầu tiên vào 220 ngày tuổi, đẻ thấp 16%, 55 - 60 quả/mái/năm, khối lượng trứng 57 g/quả, trứng có phôi 88%, ấp nở 70%, tính ấp cao, nhưng ấp kém, nuôi con vụng về. Gà con mới nở 33g, gà mái vào đẻ 2,4 kg, lúc trưởng thành gà trống 4 - 5 kg, gà mái 3 - 3,5 kg. Gà thường mổ thịt lúc 4 tháng tuổi gà trống 3,4 - 3,5 kg, gà mái 2,4 kg, tỉ lệ thân thịt 70%, thịt và trứng ngon. Gà Đông Tảo khó nuôi, kiếm mồi kém.

1.5. Gà Tàu vàng (gà Trụi, gà Đát)

Xuất xứ từ Trung Quốc, đưa vào miền Nam từ lâu, nuôi rộng rãi ở nhiều tỉnh như Tiền Giang, Long An, Bình Dương, Tây Ninh v.v... Gà có tầm vóc lớn. Màu lông phổ biến là vàng rơm, vàng đậm, có đốm đen ở cổ cánh và đuôi. Đa phần gà có mào

đơn dò tươi, một số mào kép (mào nụ). Gà mọc lông chậm, 3 tháng tuổi gà trống lông còn lơ thơ.

Tuổi đẻ quả trứng đầu tiên vào 180 ngày, tỉ lệ đẻ 26%, bình quân sản lượng trứng 100 quả/mái/năm, có những đàn được chọn lọc đẻ tăng 120 - 140 quả, khối lượng trứng 50 g/quả, trứng có phôi 80%; tỉ lệ ấp nở 88%, tính ấp cao, nuôi con khéo. Gà sơ sinh có khối lượng 30g, vào đẻ 1,8 kg, lúc trưởng thành gà trống 3,0 kg, gà mái 2,1 kg. Thường mổ thịt 16 tuần tuổi con trống 2,0 kg, mái 1,5 kg, thân thịt 67%, thịt và trứng ngon... Gà nuôi thịt bán công nghiệp 12 tuần đạt 1,7-1,8 kg/con trống, 1,3-1,5 kg con mái. Gà Tàu vàng đẻ nuôi, kiếm môi tốt.

1.6. Gà chơi (gà nòi)

Gà được chọn theo hướng chơi chơi trong các lễ hội. Gà cao, to, chắc khoẻ. Bỏ lông thường gặp là màu chuối lửa, xám, hoa mơ, đen xen lẫn vệt xanh biếc, lông đuôi đen. Ở cổ và đuôi thường trụi lông, da đỏ. Tính hung hăng, hiếu chiến. Gà đẻ 50 - 70 quả/năm/mái, khối lượng trứng 50 - 55g, vỏ trứng màu hồng. Gà trưởng thành con trống 3 - 4 kg, con mái 2 - 2,5 kg. Gà trống lai với các giống cho con lai nuôi thịt.

1.7. Gà ác

Xuất xứ từ miền Nam tỉnh Long An là giống gà bé nhất, đặc điểm là chân thấp 5 ngón màu xanh (ngũ trảo) khác các giống 4 ngón màu lông trắng tuyền; da, mỏ, thịt xương đều đen, thịt hơi tanh do sắt nhiều. Gà trống mào cờ, đỏ nhạt hoặc pha màu xanh đen. Tuổi gà bắt đầu đẻ 110 - 120 ngày, sản lượng trứng 90 - 100 quả/mái/năm, trứng 30 g/quả. Gà sơ sinh 18- 20 g, lúc trưởng thành con trống 700 - 750 g, con mái 550 - 600 g. Gà được nuôi để tần với thuốc bắc hoặc chế biến đặc sản.

1.8. Gà tre

Là giống gà bé, nuôi ở nhiều vùng Đông Nam Bộ. Màu lông con trong sắc sỡ tía đen, nâu sáng, vàng chuối... lông đuôi dài và to so với thân mình, mào nụ, chân cao, săn chắc. Con mái có màu lông đen (ô), vàng, nâu đất v... Trưởng thành gà trống chỉ trên dưới 1 kg, gà mái 700 - 800 g, gà đẻ ít 50 - 60 quả/một năm/mái, trứng 21 - 22 g/quả.

1.9. Gà H'mông

Xuất xứ ở vùng núi cao người H'Mông và các dân tộc thiểu số sinh sống và nuôi nhiều ở Sơn La, Yên Bái, Lào Cai, Nghệ An... Gà có màu lông phổ biến là hoa mơ, đen và trắng. Đặc điểm nổi bật là xương thịt, phù tạng đều đen, da ngăm đen. Gà đẻ quả trứng đầu tiên lúc 110 ngày tuổi, sản lượng trứng 50 - 60 quả/nam/mái, khối lượng trứng 50 g/quả, vỏ màu nhạt. Gà sơ sinh 28 - 30 g, trưởng thành trống 2,2 - 2,5, mái 1,6 - 2,0 kg. Gà H'mông thịt thơm ngon, rất ít mỡ, hàm lượng protein khá cao so với các giống khác.

1.10. Gà Ô kê

Xuất xứ khá lâu ở vùng biên giới Việt - Trung tỉnh Lào Cai, phổ biến ở các huyện Bắc Hà, Mường Khương, Bát Xát... Gà có nhiều loại hình và màu lông, chủ yếu là màu vàng đất, có đen tuyền, trắng. Da, chân thường đen chì, có con chân 5 ngón. Mào đơn, có con mào nụ. Mào có 4 - 5 răng cưa; tích, mỏ, dải tai màu đen. Gà vào đẻ lúc 110 ngày tuổi, đẻ ít 20 - 30 quả/mái/năm, trứng 45 g, màu nâu nhạt. Gà sơ sinh 30 - 32 g lúc trưởng thành con trống 2,5 kg, con mái 1,2 kg. Gà có đặc điểm thịt, mỡ, xương, nội tạng đều đen, đen xám. Thịt thơm, ngon, mỡ rất ít. Hàm lượng protein khá cao so với các giống khác. Thường dùng thịt gà ô kê làm thuốc bổ dưỡng.

2. Giống gà vườn lông màu nhập nội

2.1. Gà Kabir (Israel)

Là giống gà vườn lông màu nuôi bán công nghiệp của hãng Kabir chicks Israel. Gà có bộ lông nâu đỏ hoa vàng; chân, mỏ, da vàng thịt thơm ngon ít mỡ; có vị ngọt mặn đậm đã được người tiêu dùng ưa thích.

Sau 2- 3 tuần úm nhốt, có thể thả chân ở vườn dôi, khoẻ mạnh. Gà sinh trưởng nhanh (chỉ sau gà công nghiệp 7 - 10 ngày nuôi không đòi hỏi dinh dưỡng cao. Gà chịu nóng và ẩm tốt, có sức kháng bệnh cao. Gà có ưu điểm là phân khô nên chuồng luôn khô ráo. Gà có năng suất đẻ khá cao 170 - 180 quả/mái/năm. Gà thịt nuôi 8 - 9 tuần tuổi đạt 2 - 2,4 kg với tiêu tốn thức ăn hỗn hợp 2 - 2,2 kg/kg tăng trọng. Gà có thể nuôi công nghiệp, nuôi bán chân thả, nhiều gia đình nuôi chân thả.

Hiện nay xí nghiệp gà giống Châu Thành - Tổng công ty chăn nuôi Việt Nam đang cung cấp giống bố mẹ để tạo các tổ hợp lai gà Kabir thương phẩm CT₁₂, CT₁₃, đều có lông màu đỏ và màu nhạt. Bộ Nông nghiệp và PTNT đã công nhận tiến bộ kỹ thuật về các tổ hợp lai với những đặc điểm là lớn nhanh, dễ nuôi, ít bệnh, tiêu tốn thức ăn thấp, thịt thơm ngon. Năm 2000 tổ hợp lai gà Kabir × gà Ri được Bộ NN và PTNT công nhận tiến bộ kỹ thuật so với gà Ri tăng trọng hơn 6%, hiệu quả sử dụng thức ăn tốt hơn 10%, màu lông tương tự gà Ri.

2.2. Gà ISA - JA57 (Pháp)

Là giống gà vườn lông màu của hãng Hubbard-ISA (Pháp) được nhiều nước ưa chuộng. Gà có ngoại hình đẹp, mào đơn đỏ tươi; mỏ, chân, da đều vàng, thịt chắc đậm, ít mỡ, thơm ngon, chi phí thức ăn thấp, đẻ cao, ít bệnh tật, thích ứng với các phương thức chăn nuôi.

Kết quả nuôi ở xí nghiệp gà Hoà Bình: Gà giống đẻ cao 66 tuần tuổi 215 - 222 quả/mái, tỷ lệ phôi cao 87 - 95%, tỷ lệ ấp nở 87%, gà con loại 1 là 83 - 87%, số gà con giống của một mái đẻ 161 - 162 con; thức ăn cho 10 quả trứng 1763 g, thấp hơn các giống gà lông màu khác từ 25 - 30%; là một chỉ tiêu ưu tiên trong chọn lọc giống. Gà nuôi thịt 70 ngày tuổi có tỉ lệ nuôi sống 95,5%, tiêu tốn thức ăn 2,48 - 2,62 kg/kg tăng trọng, khối lượng đạt 2,3 - 2,37 kg tương đương chuẩn ở Pháp 2,325 kg, tỉ lệ thân thịt 78%, thịt ngực 18,7%, thịt đùi 20,8%, mỡ bụng 1,66 - 2,33%. Bộ Nông nghiệp và PTNT công nhận tiến bộ kỹ thuật cho phép phát triển rộng rãi chăn nuôi ở các vùng. Xí nghiệp gà giống Hoà Bình đang cung cấp giống gà này cho nhu cầu phát triển.

2.3. Gà Sasso (Pháp)

Là giống gà vườn lông màu của Hãng Sasso (Pháp) nuôi ở nhiều nước. Gà có lông nâu vàng hoặc nâu đỏ, chân, da mỡ vàng; thịt chắc thơm ngon, thích hợp thị hiếu người tiêu dùng. Gà dễ nuôi, có sức chống chịu tốt với môi trường và điều kiện chăn nuôi khó khăn, thích hợp với chăn nuôi thả vườn, hoặc vừa thả vừa nhốt, hoặc nuôi công nghiệp.

Dòng SA₅₁ nuôi ở nước ta đến 66 tuần tuổi có sản lượng trứng 197 quả/mái, số lượng gà con 161 con/mái. Khối lượng cơ thể 2,265 kg. Dòng SA₅₁ đến 66 tuần tuổi có sản lượng trứng 187 quả/mái, cho 150 gà con/mái, khối lượng cơ thể 3,1 kg. Gà thịt 70 ngày tuổi gà SA₅₁ đạt 1,675 kg với tiêu tốn thức ăn 2,58kg/kg tăng trọng; gà SA₅₁ lúc 9 tuần tuổi đạt 2,28 kg với tiêu tốn thức ăn 2,35 kg/kg tăng trọng.

Ba giống gà lông màu Kabir, JA₅₇, Sasso có đặc tính chung là đều thích hợp với phương thức nuôi bán chăn thả. Các nước

châu Âu sử dụng các giống gà vườn lông màu để sản xuất thịt gà chất lượng cao theo tiêu chuẩn ban hành của Bộ Nông nghiệp và nghề cá Pháp. Theo tiêu chuẩn châu Âu (1538/91) yêu cầu của thịt gà sạch chất lượng cao (Label) bao gồm: Nuôi các giống, dòng gà có tốc độ sinh trưởng chậm. Nuôi thả vườn, đôi với cây xanh với mật độ 1 - 2 m²/gà. Cho ăn thức ăn từ nguồn thực vật (ít nhất 70% ngũ cốc), không có nguồn động vật không bổ sung mỡ, không có chất kích thích tăng trọng, kháng sinh, không tồn dư thuốc trừ sâu, hoá chất, kháng sinh. Thời gian nuôi ít nhất 81 ngày. Nuôi gà thịt Label con nào cũng phải đeo số lứa vào nuôi đến lúc giết mổ đảm bảo chính xác các giống gà qui định.

2.4. Gà Tam hoàng (Trung Quốc)

Là giống gà vườn lông màu từ Quảng Đông (Trung Quốc). Gà có lông vàng vàng hoa mơ, chân, da vàng, mỏ đơn đo tươi, mọc lông sớm, thân mình phủ lông từ lúc còn nhỏ. Giống Tam hoàng có các dòng 882, Jiangcun...

Gà Tam hoàng lớn hơn gà Ri, lúc mới nở 35 g, vào đẻ gà mái 2,2 kg, lúc trưởng thành khối lượng gà mái 2,5 kg, gà trống 3,0 kg. Gà vào đẻ 130 ngày tuổi, tỉ lệ đẻ 45%, sản lượng trứng dòng 882 là 130 - 146 quả/năm. Khối lượng trứng 45,5 - 47,9g (trứng gà Ri 41 - 42g), tỉ lệ phôi 92 - 94%, ấp nở 75 - 80%. Mỗi gà mái sinh sản 95 - 106 gà con giống/năm. Dòng Jiangcun vàng đẻ 66 tuần tuổi 154 - 155 trứng, tiêu tốn thức ăn cho 10 trứng là 2,95 kg, tỉ lệ phôi cao 95 - 98%; tỉ lệ nuôi sống đạt 97 - 98%. Ở Trung tâm nghiên cứu gia cầm Thụy Phương sản lượng trứng gà Tam hoàng đạt 146 - 154 quả, có phôi 95 - 96%, nở 84 - 86%. Gà Tam hoàng thường mổ thịt lúc 12 tuần tuổi, gà trống 1,5 kg,

gà mái 1.2 kg, tỉ lệ thân thịt 66%. Gà Tam hoàng có thể nuôi chân thả vườn, bán chân thả hoặc nuôi công nghiệp. Thịt gà Tam hoàng ngon, thơm. Giống gà này đang được phổ biến nuôi rộng rãi ở các vùng.

3. Giống gà công nghiệp nhập nội

3.1. Về giống gà chuyên dụng thịt

Giống gà thịt được tạo ra theo hướng dòng trống lớn nhanh, nặng cân, thịt lườn và thịt đùi cao, thịt mềm ngon, tiêu tốn thức ăn thấp. Đối với dòng mái có tỉ lệ đẻ cao để có số gà con nhiều/mái trong chu kỳ đẻ trứng để nuôi thịt. Thường chọn giống gà có nguồn gốc từ giống Cornish lớn nhanh, nặng cân làm dòng trống và chọn gà từ giống Phymouth Rock đẻ nhiều làm dòng mái. Nhiều giống gà thịt cao sản của nước ngoài nhập nội nuôi tốt và dần dần thích hợp với phương thức chăn nuôi ở trang trại, nông hộ.

Các giống gà thịt đã nhập vào nước ta khá nhiều như Cornish, Plymouth Rock, Hybro (HV85), BE_{ss}, BE_{ss}, Ross208, 308, 508, AA (Arbor Acres), Lohmann meat, Cobb 500, Hubbard, Isa-MPK, Avian... Một số giống gà hiện nay đang nuôi phổ biến là ISA - MPK 30, Avian, AA, Ross, BE_{ss}, Hubbard, Lolimann meat...

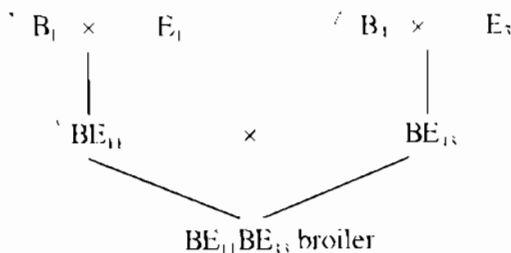
Tổ hợp lai nuôi thịt của các giống này giết thịt 6-7 tuần tuổi 2.2 – 2.5kg, tiêu tốn thức ăn cho 1 kg tăng trọng trên dưới 2kg, có tỷ lệ nuôi sống cao 95-98%.

- Gà AA-Arbor Acres xuất xứ từ Mỹ, lông màu trắng, thân hình bầu đẹp, thịt lườn 16 - 17%, thịt đùi 15 - 16%. Gà to, lúc trưởng thành trọng 4.5 - 5 kg, mái 3,5 - 4 kg, tăng trọng nhanh. Gà Broiler 7 tuần tuổi, trọng 2,4 - 2,5 kg, mái 2,3 - 2,4 kg, thức

ăn tiêu tốn bình quân 2 kg/kg tăng trọng. Như vậy, năng suất thịt của gà AA cao hơn một số giống gà thịt khác. Gà được nuôi phổ biến ở nhiều nước, gà nuôi thích nghi tốt trong điều kiện nước ta có năng suất cao, thích hợp cho các xí nghiệp và trang trại gia đình chăn nuôi công nghiệp, bán công nghiệp chăm sóc nuôi dưỡng, vệ sinh phòng bệnh tốt.

- Gà Ross-208, 308, 508 xuất xứ từ Anh, nhập vào nước ta từ Anh hoặc Hungari. Gà có màu lông trắng, tỉ lệ nuôi sống cao đến 96%. Gà Broiler 7 tuần tuổi đạt 2,2 - 2,3 kg với chi phí thức ăn 1,95 - 2 kg cho 1 kg tăng trọng. Gà Ross nuôi phổ biến ở nhiều vùng của nước ta đạt năng suất cao trong chăn nuôi qui mô nhỏ ở gia đình nuôi bán công nghiệp và ở các trang trại xí nghiệp nuôi công nghiệp.

- Gà BE₁₁, là giống gà thịt nhập vào nước ta từ Caba gồm 4 dòng thuần chủng E₁, B₁, B₂, E₃, được lai tạo gà broiler 4 máu:



Hiện nay để nâng cao năng suất thịt của giống gà này bằng cách lấy máu lai hai dòng máu BE₁₁, cho trống các giống gà cao sản như AA, ISA, Cobb phối giống tạo gà broiler có tăng trọng cao hơn và tiêu tốn thức ăn thấp hơn. Gà BE đang nuôi ở nhiều vùng qui mô gà gia đình, trang trại, xí nghiệp lớn đều có năng suất và hiệu quả.

- *Gà ISA - MPK₉₁* xuất xứ từ Pháp, thân hình gọn, chắc, lườn phẳng rộng và sâu, thịt đùi 15-16% so với thân thịt. Gà broiler lớn nhanh, 7 tuần tuổi trọng 2,57 kg, mái 2,27 kg, tiêu tốn thức ăn xấp xỉ 2 kg/kg tăng trọng. Thịt ngon. Gà nuôi tốt ở các vùng, chăn nuôi gia đình qui mô nhỏ, chăn nuôi trang trại, xí nghiệp qui mô lớn, chăm sóc nuôi dưỡng, phòng bệnh tốt đều cho năng suất cao, đang được nuôi phổ biến.

- *Gà Lohmann meat* xuất xứ từ Đức lông màu trắng, có sản lượng trứng cao 175-185 quả/mái, nở cao 83-85%, có số lượng gà con 140-145 con/mái. Gà có ngực nở, đùi to. Gà broiler 6 tuần tuổi đạt 1,85 kg con trống, 1,79 kg con mái, tiêu tốn thức ăn xấp xỉ 2 kg/kg tăng trọng. Gà chăn nuôi tốt ở các vùng nước ta. Trong chăn nuôi gia đình, trang trại, xí nghiệp chăm sóc nuôi dưỡng tốt gà cho năng suất cao.

- *Gà Avian* xuất xứ từ Mỹ, lông trắng. Giống gà này năng suất tương tự giống AA. Hiện nay đang nuôi phổ biến ở nhiều vùng Bắc, Nam trong chăn nuôi gia đình, trang trại, xí nghiệp đều có hiệu quả.

- *Gà Cornish* chuyên dụng thịt, mào nụ, lông trắng, mình to, gà trống 4-5 kg, gà mái 3,5 - 3,8 kg, ngực sâu rộng, đùi to, thịt mềm, thơm ngon. Gà tăng trọng nhanh, 49 ngày tuổi 2,2 - 2,4 kg. Sản lượng trứng 140 - 160 quả/năm/mái, trứng to 60-65 g, vỏ màu nâu. Giống gà này thường dùng làm dòng trống trong lai giống để tạo các tổ hợp lai nuôi thịt (broiler).

- *Gà Plymouth Rock* có các dòng màu lông khác nhau, phổ biến là lông trắng và vằn (trắng xanh đen), mào đơn, gà trống 4-4,5 kg, gà mái 2,8 - 3,5 kg. Ban đầu chọn theo phương hướng gà thịt trứng, có sản lượng trứng 160 - 180 quả/mái/năm, vỏ nâu, khối lượng 60g, về sau chọn theo giống hướng thịt, lấy dòng

lông vẫn lớn nhanh làm trống cho lai với mái các dòng lông trắng có được gà broiler tăng trọng nhanh, 8 tuần tuổi đạt 1.8 kg, thịt thơm ngon. Giống gà này nhập vào nước ta 3 dòng thuần TĐ, TĐ, TĐ, từ Cuba năm 1974, thích nghi tốt với các vùng sinh thái, đã thời gian dài là giống chủ lực chăn nuôi công nghiệp xí nghiệp và gia đình rộng rãi. Đến nay một số đàn gà vẫn lai vẫn được nuôi ở nhiều nông hộ.

3.2. Về giống gà chuyên dụng trứng

Nhiều giống gà chuyên dụng trứng được tạo ra có năng suất trứng cao trên dưới 300 quả trong chu kỳ đẻ với tiêu tốn thức ăn thấp, bình quân 150 - 170g hoặc thấp hơn cho 1 quả. Gà chuyên trứng có giống đẻ trứng trắng, giống đẻ trứng nâu. Trên thế giới trong chăn nuôi công nghiệp gà đẻ trứng trắng vẫn ở tỷ lệ nhiều hơn gà đẻ trứng nâu (70/30), thực ra màu vỏ trứng không ảnh hưởng đến chất lượng trứng. Gà đẻ trứng được tạo ra có cơ thể bé, gà đẻ trứng trắng con mái 1,7-1,8kg, con trống 2,4-2,5 kg, gà đẻ trứng nâu mái trên 2kg, trống trên 3 kg. Khối lượng cơ thể gà trứng nhỏ, đẻ nhiều nên tiêu tốn thức ăn cho 1 quả trứng thấp.

Tùy theo thị hiếu tiêu dùng có nơi, có lúc trứng vỏ nâu được ưa thích, giá cao hơn nhưng hiện nay nhiều người lại thích trứng vỏ trắng. Gà loại sau khi đẻ gà mái to bán đắt hơn gà mái bé.

Nhiều giống gà đã nhập nội vào nước ta nuôi công nghiệp, nuôi bán chăn thả, kể cả chăn thả cho ăn thêm đều cho năng suất trứng cao hơn gà nội nên có hiệu quả và ngày càng mở rộng ở các gia đình, trang trại và xí nghiệp. Nuôi gà trứng thương phẩm đẻ trứng hợp với công nghiệp hóa nuôi chuồng lồng tầng, đảm bảo vệ sinh cho an uống, thu nhất trứng thuận lợi dễ dàng.

Những giống đã nhập nuôi là Leghorn, Gold-line 54, Brown Nick, Hy-line, ISA-brown, Hisex Brown, Lohmann Brown, Hubbard comet....

- Gà *Leghorn* nhập vào sớm nhất từ Cuba. Gồm các dòng thuần x. y. L., thích nghi tốt trong điều kiện chăn nuôi nước ta, có thể nuôi khắp mọi nơi với các phương thức qui mô ở gia đình, ở trại, ở xí nghiệp đều cho kết quả tốt với năng suất tuy ít nhiều có khác nhau, nhưng là ổn định cao. Gà có lông trắng và thân hình nhỏ, mái 1.8 kg, trống 2.5kg, trứng 270-290 quả/mái/năm. Chọn lọc theo định hướng đạt trên 300 quả. Gà nhỏ, đẻ nhiều nên tiêu tốn thức ăn thấp, bình quân 1500 - 1600g/10 quả, trứng 55-60 g/quả, vỏ trứng trắng. Có vỏ trứng trắng nên quá trình ấp, soi trứng kiểm tra sinh vật dễ thấy phôi thai phát triển, rất thuận lợi cho ấp trứng để chế thuốc và vacxin phòng bệnh các loại trên phôi gà.

Chọn loại gà trống lúc gà nở bằng phương pháp xem gai sinh dục ở lỗ huyết. Dòng L, có thuận lợi khi chọn trống mái bằng tốc độ mọc lông là gà mới nở ở con mái có đặc tính trên cánh có hàng lông ngoài mọc chậm ngắn, hàng lông trong mọc dài hơn. Khi lai với dòng khác vẫn giữ được đặc tính này ở gà con sơ sinh nên phân biệt chọn trống mái dễ dàng chính xác hơn. Gà *Leghorn* đang tiếp tục nuôi ở xí nghiệp gà giống Ba Vi, nhân giữ dòng thuần và cung cấp giống cho nhu cầu cả nước.

- Gà *Brown-Nick* xuất xứ từ Mỹ, nhập vào nước ta nuôi tốt ở các vùng, tỷ lệ nở cao 80-90%, đẻ cao có tuần đạt 92-94%, gà nuôi sống cao, dễ nuôi. Gà thương phẩm mới nở mái có lông vàng nâu chọn nuôi đẻ trứng, con trống lông trắng chọn loại. Năng suất trứng cao 280 - 300 quả/mái/năm, trứng to 62.5 - 63,5 g/quả, vỏ nâu, chi phí thức ăn 10 trứng 1500 - 1600 g/10 quả. Gà nuôi tốt ở mọi vùng đều cho năng suất cao.

- *Gà Lohman Brown* xuất xứ từ Đức có năng suất trứng cao 280 - 300 quả/mái/năm, khối lượng trứng 63 - 65 g, tiêu tốn thức ăn 1500 - 1600 g/10 trứng. Gà thương phẩm có tính biệt autosex gà con mới nở con mái màu lông nâu đậm chọn nuôi, con trống lông trắng chọn loại thải. Tỷ lệ nuôi sống các giai đoạn tuổi đều cao. Gà nuôi tốt ở mọi vùng đều cho năng suất trứng cao.

- *Gà Hy-line* xuất xứ từ Mỹ, thân hình gọn, mào đơn, gà thương phẩm chọn autosex con mái mới nở lông màu để nuôi, con trống lông trắng cho loại. Gà có năng suất trứng cao 270 - 300 quả/mái/năm. Khối lượng trứng 56 - 60 g/quả, vỏ trứng nâu, tiêu tốn thức ăn 1500 - 1600 g/10 trứng. Gà nuôi tốt ở mọi vùng nước ta cho năng suất trứng cao, được ưa chuộng.

- *Gà Isa-Brown* xuất xứ từ Pháp là giống gà trứng cao sản có chu kỳ đẻ 22 - 76 tuần tuổi, sản lượng trứng 280 - 290 quả/mái/năm, cổ thể trên 300 quả, trứng to 62,7 g, vỏ nâu, tiêu tốn thức ăn 1600 - 1700 g/10 trứng. Gà chọn giống theo autosex con trống lông trắng loại, con mái lông nâu đậm để nuôi. Gà nuôi phổ biến ở mọi vùng nước ta được người nuôi ưa thích.

- *Gà Hisex-Brown* xuất xứ từ Hà Lan nhập vào nước ta nuôi tốt ở các vùng phía Nam. Gà có tỷ lệ nuôi sống cao, đến 17 tuần tuổi 96 - 98%, tỷ lệ đẻ cao, đạt 250 - 260 quả/mái/năm, tiêu tốn thức ăn 1,5 - 1,6 kg/10 trứng, khối lượng trứng 55 - 65g/quả. Gà đẻ trứng nâu.

Các giống gà chuyên dụng thịt, chuyên dụng trứng được nhập vào nước ta đều thể hiện thích nghi tốt và dần dần phù hợp với các phương thức chăn nuôi công nghiệp, bán công nghiệp và gia đình chăn thả với qui mô khác nhau, đạt được năng suất khá cao tuy có khác nhau ít nhiều nhưng đều có hiệu quả, có lúc có

hiệu quả cao và đã làm tăng nhanh sản lượng thịt, trứng gà cho nhu cầu xã hội.

III. KỸ THUẬT CHỌN LỌC GHÉP ĐÀN GÀ GIỐNG NUÔI Ở NÔNG HỘ

3.1. Chọn gà giống

Chọn gà giống theo mục đích nuôi thịt, nuôi trứng ở những đàn giống tốt, khoẻ mạnh. Chọn gà giống để nuôi bố mẹ thì chọn con giống của đàn giống ông bà tốt. Chọn gà nuôi thịt hoặc đẻ trứng ăn thì chọn con giống của đàn giống bố mẹ tốt. Cần tìm kiếm những gia đình ở thôn xóm hoặc cùng địa phương có gà giống tốt, nguồn gốc lý lịch rõ ràng để mua giống. Nơi có trang trại, xí nghiệp nuôi gà giống hoặc đại lý giống gà, biết rõ giống, lý lịch là có thể chọn mua giống. Chọn gà giống theo ngoại hình.

Thời điểm chọn:

- + Gà con mới nở.
- + 35 hoặc 42 ngày tuổi ở gà giống thịt công nghiệp.
- + 56 hoặc 63 ngày tuổi ở gà giống trứng công nghiệp.
- + 60 ngày tuổi ở gà vườn lông màu, gà nội.
- + 3 tháng tuổi ở gà nuôi lông màu, gà nội nuôi bán công nghiệp, nuôi chân thả.

Chọn, ghép đàn trống mái 133 ngày tuổi ở gà giống trứng công nghiệp, gà lông màu, gà nội đẻ sớm.

- Chọn, ghép đàn trống mái 140 ngày tuổi ở gà giống thịt công nghiệp, gà lông màu, gà nội giống đẻ muộn hơn.

Thời điểm chọn giống, ghép đàn hết sức quan trọng, không chọn nuôi những gà hậu bị sẽ đẻ kém hoặc không đẻ nuôi tồn

thức ăn. Chọn giống kỳ này phụ thuộc kỹ thuật nuôi gà giống giai đoạn hậu bị, thường phải đạt độ đồng đều trên 80% tức là nuôi 100 gà mái con mới nở đến thời điểm này chọn lên đàn mái phải trên 80 con, có nghĩa là quá trình chọn loại các đợt loại dưới 20% mới là có kết quả nuôi tốt đàn hậu bị giống.

3.2. Đặc điểm ngoại hình gà mái giống

- Có bộ lông mượt mà, da mềm mại, hồng hào không nhợt, lông đuôi phát triển không rù, vẹo.

- Đầu rộng sâu vừa, không thô kệch xù xì; mào tích đỏ tươi; mỏ to, ngắn, hơi cong, hai mỏ khép kín.

- Cổ dài vừa phải, to. Thân rộng, dài, sâu; ngực rộng, sâu, cơ ngực nở nang, xương ngực phát triển (xương lườn hái).

- Lưng phẳng, rộng; khoang bụng rộng; gốc đuôi to, nở. Chân to cao vừa phải, móng chắc, khoảng cách giữa hai chân rộng (trừ có dòng gà lùn).

- Tính nhanh nhẹn, gà vườn nuôi con khéo. Gà đẻ có năng suất trứng cao theo tiêu chuẩn giống.

Các đặc điểm trên căn cứ vào chuẩn của giống để chọn được gà mái giống tốt.

3.3. Đặc điểm ngoại hình gà trống giống

- Có bộ lông mượt mà, màu lông theo chuẩn giống, da hồng hào, mềm mại. Thân hình cân đối, đầu to, mào đỏ tươi, mào đơn đứng, vai rộng, cổ to, mắt sáng, ngực nở. Đùi chắc, chân khoẻ, nhanh nhẹn, hùng dũng, tiếng gáy to.

- Đạp mái khoẻ, nhanh. Chất lượng tinh dịch tốt, thể hiện tỉ lệ trứng có phôi, ấp nở, nuôi sống đàn con đều đạt cao.

3.4. Ghép đàn trống mái

Nuôi gà giống sinh sản lấy trứng ấp thì đối với gà chuyên dụng thịt và gà vườn lòng màu tỉ lệ trống mái: 1 trống cho 8 - 10 mái, gà chuyên dụng trứng: 1 trống cho 10 - 12 mái. Luôn luôn cần có gà trống dự trữ để thay những trống đẻ mái kém, khoảng 10%.

Chu kỳ đẻ trứng đối với gà trống, gà vườn có năng suất cao là 12 tháng, gà giống chuyên thịt 9 - 10 tháng tính từ khi bắt đầu đẻ. Trong thực tế ở gia đình chăn nuôi nhiều con mái năm thứ 2 vẫn đẻ tốt và tiếp tục cho đẻ có thể kéo dài đến năm thứ 3. Một điều kiện đặc biệt khi ghép đàn trống mái là phải tránh hiện tượng giao phối cận huyết, cho đàn gà cùng mẹ phối giống với nhau, gà bố đẻ mái gà con mái, gà trống con đẻ mái mẹ, dẫn đến sức sống và năng suất giảm, hiệu quả thấp.

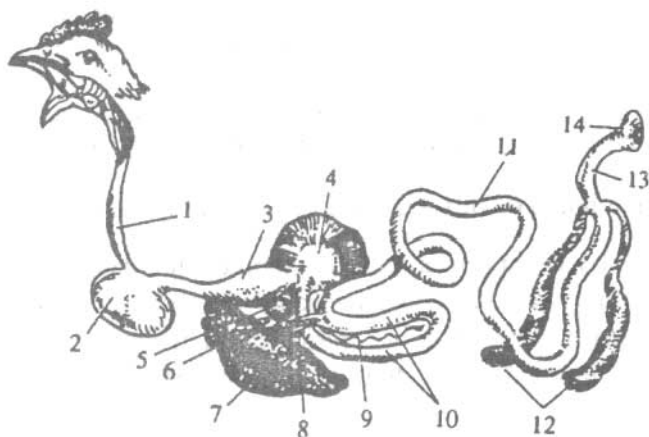
Do vậy đối với gà nội như gà Ri,... trong một đàn, đến tuổi thành thực khi gà trống biết đẻ mái cần tách trống mái giữ mái nuôi đẻ, trống nuôi thịt, nếu khác đàn có thể giữ trống tốt lấy giống. Tốt hơn là gà trống giống phải đặt mua nơi khác về ghép với gà mái đã có. Gà trống đặt mua có cùng lứa hoặc hơn trên dưới 1 tháng tuổi. Đối với giống gà vườn lòng màu nhập nội thì cơ sở cấp bán giống đã nuôi riêng các dòng trống mái, khi mua nuôi giống bố mẹ thì mua riêng từng dòng có số lượng theo tỉ lệ khi đến tuổi ghép phối mới thả chung trống mái để lấy trứng giống ấp nở gà con. Hoặc có thể chọn trống của dòng giống gà khác để lai tạo ra tổ hợp lai có năng suất cao, kinh tế hơn. Ví dụ cho gà trống giống Kabir đẻ mái gà Ri cho con lai Kabir - Ri đến 10 tuần tuổi đã đạt được 1,2 - 1,3 kg, với tiêu tốn thức ăn 2,8 - 2,9 kg cho 1 kg tăng trọng.

Phần hai

DINH DƯỠNG VÀ THỨC ĂN GÀ

1. MỘT SỐ ĐẶC ĐIỂM SINH LÝ TIÊU HOÁ CỦA GÀ

So với động vật có vú thì sự trao đổi chất và năng lượng ở gia cầm cao hơn và được bồi bổ nhanh bởi quá trình tiêu hoá và hấp thụ các chất dinh dưỡng. Khối lượng rất lớn các chất tiêu hoá đi qua ống tiêu hoá với tốc độ khá nhanh ở gà con 30 - 39 cm/giờ. Gà lớn 40 - 42 cm. Chất tiêu hoá được giữ lại trong ống tiêu hoá không vượt quá 2 - 4 giờ (hình 1).

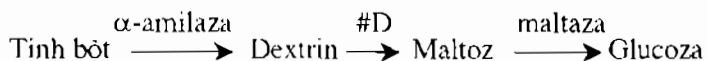


Hình 1 . Sơ đồ hệ tiêu hoá của gà

1- Thực quản; 2- Diều; 3- Dạ dày tuyến; 4- Dạ dày cơ; 5- Lá lách; 6- Túi mật;
7- Gan; 8- Các ống mật; 9- Tuyến tụy; 10- Ruột hồi manh tràng; 11- Ruột non;
12- Ruột thừa; 13- Ruột già; 14- Ổ nhóp

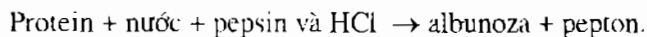
1.1. Tiêu hoá ở miệng. Gà cầm ăn thức ăn bằng mỏ, mỗi phút mổ 180 - 240 lần, lúc đói mổ nhanh, mỏ mở rộng. Thị giác và xúc giác kiểm tra tiếp nhận thức ăn, ánh sáng thiếu gà ăn kém. Ở gà tuyến nước bọt không phát triển, nước bọt không có enzym, chỉ có tác dụng dính học làm trơn thức ăn để chuyển vào thực quản nhờ những răng cửa nhỏ hoá sừng trên lưỡi đẩy vào. Từ miệng thức ăn vào diều, khi đói thì theo ống diều (nằm giữa các cơ thắt lại) vào thẳng da dày không qua diều. Thực quản có tuyến nhầy tiết dịch nhầy làm cho thức ăn di chuyển dễ dàng.

1.2. Diều gà. Gà có diều hình túi ở thực quản chứa được 100 - 120 g thức ăn. Ở diều thức ăn được làm mềm, quấy trộn và tiêu hoá từng phần do các men thức ăn và vi khuẩn trong thức ăn thực vật. Thức ăn cứng lưu lại ở diều lâu hơn, khi tỉ lệ hạt và nước bằng nhau thì được giữ lại ở diều 5 - 6 giờ. Trong diều có độ pH 4,5 - 5,8. Ở diều nhờ men amilaza tinh bột được phân giải thành đường đa có trọng lượng phân tử nhỏ hơn, một phần chuyển thành đường đơn glucoza.



1.3. Tiêu hoá ở dạ dày. Gà có dạ dày tuyến và dạ dày cơ.

- Dạ dày tuyến (tuyến mề) cấu tạo từ cơ trơn dạng ống ngắn nối với dạ dày cơ ở eo nhỏ. Dịch dạ dày tuyến có axit clohydric (HCl), pepsin, men bào tử musin và sự tiết dịch là không ngừng, sau khi ăn càng được tăng cường. Protein được thủy phân:



Thức ăn không giữ lâu ở dạ dày tuyến mà được dịch thấm ướt, liền được chuyển đến dạ dày cơ nhờ sự co bóp nhịp nhàng của dạ dày cơ (1 phút/lần).

- Dạ dày cơ (mề) cấu tạo từ cơ vân, hình đĩa hơi bóp lại ở phía cạnh. Dạ dày cơ không tiết dịch tiêu hoá, mà từ dạ dày tuyến tiết ra chảy vào. Ở đây thức ăn được nghiền nát bằng cơ học, trộn lẫn và tiêu hoá nhờ tác dụng của các men dịch dạ dày, enzym và vi khuẩn. Axit clohydric tác động làm cho các protein căng phồng, lung lay và nhờ có pepsin nên được phân giải thành pepton và một phần ra các axit amin. Từ dạ dày cơ, các chất dinh dưỡng được chuyển vào manh tràng có các men của dịch ruột và tuyến tụy cùng tham gia, môi trường bị kiềm hoá tạo điều kiện cho hoạt động của các men phân giải protein và glucit. Sỏi và các dị vật trong dạ dày cơ làm tăng tác động nghiền của vách dạ dày khi co bóp. Cho gà ăn sỏi có đường kính 2,5 - 3 mm, cho gà lớn có thể đến 10 mm, tốt nhất là sỏi thạch anh vì không bị phân huỷ do axit clohydric, không nên dùng cát, phấn, thạch cao, đá vôi, vỏ hến cho gà ăn.

1.4. Tiêu hoá ở ruột. Ruột gà tiết ra dịch lỏng, đục, kiềm tính, pH = 7,42 và chứa các men proteolyse, aminolytic, lypolitic và enterokinaza.

- Tuyến tụy tiết dịch pancreatic lỏng, không màu, hơi mặn, có phản ứng hơi toan hoặc hơi kiềm (ở gà pH = 6, ở gia cầm khác = 7,2 - 7,5). Dịch này chứa các men tripsin, carboxipetidaza, amilaza, mantaza và lipaza: Tripsin được tác động của men dịch ruột enterokinaza trở thành men đã hoạt hoá có tác dụng phân giải protein ra các axit amin. Men amilaza và mantaza phân giải các polysaccarit thành các monosaccarit glucoza. Men lipaza được mật hoạt hoá phân giải lipid ra glycerin và axit béo.

- Mật có vai trò đa dạng trong quá trình tiêu hóa, gây nên nhũ tương mỡ, hoạt hoá các men tiêu hoá của dịch tụy, kích

thích tăng nhu động ruột, tạo điều kiện hấp thu các chất dinh dưỡng đã được tiêu hoá, đặc biệt là các axit béo tự tạo các hợp chất dễ hoà tan.

- Ở ruột, glucit được phân giải thành các monosaccarit do men amilaza của dịch tụy và phần nào của mật và dịch ruột.

- Ở manh tràng, protid được phân giải đến pepton và polypeptid dưới tác động của HCl và các men dịch dạ dày pepsin và chymusin, rồi men proteolyse của dịch tụy phân giải thành axit amin trong hồi tràng và tá tràng. Ở manh tràng, lipid được tạo thành các axit béo nhờ tác động của mật, dịch tụy và hoàn thành ở tá tràng nhờ monoglycerid, glycerin. Ở manh tràng các vi khuẩn tổng hợp vitamin nhóm B. Manh tràng là nơi duy nhất phân giải một lượng nhỏ chất xơ (10 - 30%) bằng các men được vi khuẩn tiết ra. Nếu cắt bỏ manh tràng, chất xơ hoàn toàn không tiêu hoá được ở bộ máy tiêu hoá gia cầm.

Ở gà, hấp thu các chất dinh dưỡng vào máu và lympho đều tiến hành chủ yếu ở ruột non, bao gồm: Hấp thu các chất chứa nitơ dưới dạng axit amin; Hấp thu glucit dưới dạng đường đơn monosaccarit và đường đôi disaccarit; Hấp thu lipid dưới dạng các axit béo; Hấp thu nước ở ruột non, ruột già; Hấp thu khoáng chủ yếu ở ruột non, còn ở điều, dạ dày và ruột già không đáng kể; Hấp thu vitamin ở manh tràng.

II. THÀNH PHẦN DINH DƯỠNG THỨC ĂN VÀ NHU CẦU CHO GÀ

2.1. Gluxit (bột đường), năng lượng thức ăn. Gluxit là chất chủ yếu sinh ra năng lượng để đảm bảo cho mọi hoạt động sống hàng ngày của động vật như ăn, ngủ, di lai, hô hấp, tuần hoàn.

tiêu hoá, sinh sản... Gluxit luôn luôn chiếm tỉ lệ cao nhất trong thành phần thức ăn của khẩu phần hàng ngày. Một điểm đặc biệt của vật chất chứa năng lượng trong thức ăn cung cấp hàng ngày mà gà dùng không hết thì được dự trữ lại dưới dạng lipid (mỡ) và một phần trong gan, khi thiếu thì có thể lại huy động lượng dự trữ này ra mà "dùng". Gluxit cung cấp năng lượng, gluxit cũng tham gia cấu tạo các tế bào và một số mô của cơ thể. Trong hoá sinh gluxit gồm 3 loại chính:

- Đường đơn (monosaccarit): Glucoz, fructoz (đường trong mật ong), galactoz (đường trong sữa) là loại đường cơ bản nhất vì có thể chỉ hấp thu và sử dụng gluxit ở dạng này. Các loại đường khác đều cần có sự chuyển hoá thành đường đơn để có thể sử dụng.

- Đường đôi (disaccarit) có điển hình là đường mía (saccaroz), đường mạch nha (maltoz) là loại đường thực phẩm chủ yếu.

- Đường đa (polysaccarit) là loại phổ biến nhất trong các loại tinh bột của hạt ngũ cốc, củ quả... Đường đa là dạng gluxit chủ yếu trong thức ăn hàng ngày của gia súc, gia cầm.

Trong nguyên liệu thức ăn có thành phần celluloz (xơ) và lignin (xơ nguyên thủy) phần lớn chứa nhiều ở thân lá cây có già, cũng là một polysaccarit. Celluloz hầu như không có giá trị về dinh dưỡng, nhưng là chất đệm giúp quá trình tiêu hoá thuận lợi, vì thế trong khẩu phần không thể không có celluloz, nhưng rất thấp, ở gia cầm tỉ lệ celluloz không quá 5%, thường 2 - 3 - 4%. Cho celluloz nhiều không lợi, lại còn có hại vì cứ 1% xơ tăng thêm vào khẩu phần phải tốn thêm 0,34 KCal năng lượng trao đổi.

Thức ăn giàu glucit trước hết là ngũ cốc, rồi củ quả. Nuôi gà thì ngô vàng là thích hợp và phổ biến nhất, tỉ lệ đến 60% về khối lượng trong thành phần thức ăn. (Nước ta ngô chưa đủ cho chăn nuôi, hàng năm phải nhập khá nhiều từ nước ngoài như Mỹ....). Sau ngô là đến thóc, gạo, tằm, mỳ, cám có cả sắn.

- Hiện nay, trong thành phần dinh dưỡng thức ăn lấy năng lượng là một chỉ tiêu quan trọng, có vị trí ảnh hưởng quyết định đến các vật chất dinh dưỡng trong thức ăn.

Có các dạng năng lượng tổng số, năng lượng thuần, năng lượng tiêu hoá, năng lượng trao đổi. Ở gia cầm thường dùng năng lượng trao đổi để biểu thị giá trị năng lượng bởi vì khi xác định năng lượng trong phân thì đã bao gồm cả năng lượng nước tiểu. Việc tách axit uric để xác định năng lượng của nó rất tốn kém và không cần thiết.

Xác định nguồn năng lượng tổng số bằng phương pháp đốt cháy hoàn toàn một loại thức ăn hữu cơ trong "bom nhiệt" (thiết bị đốt) có được: 1 g glucit cho 4,1; 1 g protein cho 5,65; 1 g lipid cho 9,3 KCal.

Lượng thức ăn hàng ngày gà ăn vào có tỉ lệ nghịch với hàm lượng năng lượng trong khẩu phần. Thức ăn có năng lượng cao gà ăn ít hơn, năng lượng thấp gà ăn nhiều hơn.

Nhu cầu năng lượng cho gà bao gồm năng lượng duy trì mọi hoạt động sống, năng lượng cho sinh trưởng phát triển lớn lên, năng lượng cho sản xuất đẻ trứng, tích lũy tăng trọng thịt, mỡ.

Nhu cầu cho gà: Gà con 3000 - 3300 KCal/kg thức ăn. Gà đẻ \leq 3000 KCal, thường là 2700 - 2900 KCal/kg thức ăn; Mùa nóng 2700 - 2750 KCal/kg thức ăn; Mùa rét xấp xỉ 3000 KCal/kg thức ăn.

2.2. Lipid (mỡ). Lipid được cấu tạo chủ yếu bởi các axit béo gồm “axit no” trong mỡ động vật và “axit không no” trong mỡ thực vật và một số chất khác, có chức năng chủ yếu là: Tham gia cấu tạo các tế bào, nhân, màng, đặc biệt là tế bào máu và thần kinh. Làm mô đệm và cách nhiệt. Làm dung môi hoà tan các vitamin A, D, E, K cho cơ thể hấp thu sử dụng. Cung cấp nước nội sinh trong các phủ tạng, cứ 100g mỡ khi chuyển hoá sẽ cho ra 107g nước. Mỡ là nơi dự trữ năng lượng chủ yếu cho cơ thể.

Lipid cung cấp năng lượng cao gấp 2,5 lần so với protein, nhưng tỉ lệ mỡ trong khẩu phần thức ăn chỉ 3 - 5%, bởi vì mỡ dễ bị oxy hoá làm cho thức ăn mau có mùi ôi, khó bảo quản, khó trộn đều trong thức ăn và giá cao.

Vì vậy nguyên liệu thức ăn giàu lipid thường không dùng nguyên hạt mà phải ép lấy bột dầu mỡ rồi dùng dạng khô dầu nuôi gia súc, gia cầm như sữa lấy bơ, khô dầu lạc, khô dầu đậu tương v.v...

2.3. Protein. Protein thô bao gồm vật chất chứa azot (N), trong đó có N-protid và N-phiptotit. Protid luôn luôn có N là chất dinh dưỡng đặc trưng quan trọng nhất và có các chất carbon, hydro, oxy tạo thành hợp chất hữu cơ, còn có lưu huỳnh, phospho và một số nguyên tố vi lượng khoáng mà ở các phân tử lipid, tinh bột đường không có.

Protein là thành phần cấu tạo tế bào, chiếm đến 1/5 khối lượng cơ thể gà, 1/8 khối lượng trứng. Tế bào trứng, tinh trùng, sản phẩm thịt, trứng đều được cấu tạo từ protid. Vì vậy thiếu protein trong thức ăn thì năng suất trứng, thịt giảm.

Protid tham gia cấu tạo các men sinh học các hormon làm chức năng xúc tác, điều hoà quá trình đồng hoá các chất dinh

đưỡng trong cơ thể gia súc, gia cầm. Protein cung cấp năng lượng cho cơ thể như trên đã viết.

Nhu cầu protein trong thức ăn:

- Gà con 0 - 4 tuần tuổi 22 - 24%
- Gà con 5 - 8 tuần tuổi 21 - 22%
- Gà dò 19 - 21%
- Gà thịt 20 - 22%
- Gà đẻ giai đoạn đầu 18%
- Gà đẻ giai đoạn sau 15 - 16%
- Gà đẻ giai đoạn cuối 13 - 14%

Với các tỉ lệ trên tùy thuộc vào mỗi giống mà có mức cụ thể thích hợp. Protein được tạo thành từ nhiều axit amin. Axit amin gồm 2 nhóm là axit amin không thay thế và axit amin thay thế.

2.3.1. Nhóm axit amin không thay thế hay là thiết yếu:

Nhóm này cơ thể động vật không tổng hợp được mà phải cung cấp từ nguồn thức ăn, gồm 10 loại cho gia cầm là arginin, histidin, leucin, isoleucin, phenylalanin, valin, treonin, lyzin, methionin, tryptophan, còn glycine cần thiết cho thức ăn gà dò, không quan trọng ở thức ăn gà lớn.

+ Lyzin có vai trò quan trọng nhất cho sinh trưởng, sinh sản đẻ trứng. Lyzin cần cho tổng hợp nucleoprotein, hồng cầu, trao đổi azot, tạo sắc tố melanin ở da, lông. Thiếu lyzin trong thức ăn làm giảm đẻ, tăng trọng chậm, giảm hồng cầu, chuyển hoá canxi, phospho giảm, gây còi xương, cơ thoái hoá, rối loạn sinh dục. Lyzin có nhiều trong bột cá (8,9%), sữa khô (7,9%), men sinh vật (6,8%), khô đỗ tương (5,9%) v.v... Ngô, gạo, khô đậu lạc ít lyzin (2,9 - 3,4%). Có L-lyzin tổng hợp vì sinh bổ sung tốt

khí thức ăn thiếu lysin hoặc để giảm nguồn thức ăn động vật bột cá, bột thịt.

Nhu cầu lysin trong thức ăn: Gà thịt 1,1 - 1,2%; Gà đẻ 0,75 - 0,85%.

+ Methionin có vai trò quan trọng đến sinh trưởng, chức năng gan, thận, điều hoà chuyển hoá lipid, chống mỡ hoá gan, cần thiết cho sinh sản tế bào, tham gia quá trình đồng hoá, dị hoá của cơ thể. Thiếu methionin trong thức ăn làm mất tính thèm ăn, gà ăn ít làm cho thiếu máu, thoái hoá cơ, nhiễm mỡ gan, hạn chế tổng hợp hemoglobin, giảm sự phân huỷ chất độc thải ra ngoài. Methionin có nhiều trong bột cá, sữa khô tách bơ, khô dầu hướng dương (2,4 - 3,2%). Trong các loại hạt ngũ cốc ít methionin.

Nhu cầu methionin trong thức ăn: Gà con 0 - 2 tuần tuổi 0,38 - 0,40%; Gà 3 - 7 tuần tuổi 0,35%; Gà đẻ 0,38 - 0,4%.

+ Tryptophan có vai trò cho sinh trưởng gà con, gà dò, duy trì sức sống cho gà lớn, điều hoà chức năng các tuyến nội tiết, tham gia tổng hợp hemoglobin, cần cho sự phát triển của tinh trùng, phôi. Thiếu tryptophan tỉ lệ ấp nở giảm, tuyến nội tiết bị phá huỷ, khối lượng cơ thể giảm.

+ Treonin có vai trò trong trao đổi và sử dụng đầy đủ các axit amin trong thức ăn, kích thích sinh trưởng cho gia cầm non. Thiếu treonin làm giảm khối lượng sống, azot bị thải theo nước tiểu (azot nhận từ thức ăn). Nguồn thức ăn động vật có đủ treonin cho gia cầm.

Nhu cầu treonin cho gà: Gà broiler 0,52%; Gà đẻ 0,50%.

+ Phenylalanin có vai trò trong duy trì hoạt động của tuyến thượng thận, tuyến giáp, tham gia tạo sắc tố và độ thành thực của tinh trùng phát triển phôi.

Nhu cầu phenylalanin cho gà: Gà broiler 0,55%; Gà đẻ 0,50%.

+ Histidin có vai trò cho tổng hợp nucleotid, hemoglobin, cho sinh trưởng gà con, gà dò. Histidin cần thiết để điều chỉnh trao đổi chất. Thiếu histidin trong thức ăn gây nên thiếu máu, tính thèm ăn giảm, ăn ít, gà chậm lớn.

Nhu cầu histidin cho gà: Gà broiler 0,30 - 0,35%; Gà đẻ 0,22%.

+ Leucin có vai trò trong duy trì hoạt động của tuyến nội tiết, tham gia tổng hợp protid của plasma. Thiếu leucin thì cân bằng azot bị phá huỷ, tính thèm ăn giảm, gà chậm lớn.

Nhu cầu leucin của gà: Gà broiler 1,1 - 1,2%; Gà đẻ 1,2%.

+ Isoleucin có vai trò cho trao đổi và sử dụng các axit amin trong cơ thể. Thiếu isoleucin giảm sự ngon miệng của gà, cản trở sự phân huỷ các vật chất chứa azot thừa trong thức ăn thải qua nước tiểu, tăng trọng giảm. Isoleucin thường có đủ trong thức ăn gà.

Nhu cầu isoleucin của gà: Gà broiler 0,85%; Gà đẻ 0,75%.

+ Arginin có vai trò cho sinh trưởng gà con, tạo sụn xương, lông. Thiếu arginin gây chết phôi cao, gà phát triển kém.

Nhu cầu arginin của gà: Gà broiler 0 - 5 tuần tuổi 1,1%; Gà 5 - 8 tuần tuổi 1,02%; Gà đẻ 0,95%.

+ Valin có vai trò trong hoạt động của hệ thần kinh, tham gia tạo glucogen từ glucos. Thường có đủ valin trong thức ăn gà.

Nhu cầu valin cho gà: Gà broiler 0,65%; Gà đẻ 0,55%.

2.3.2. Nhóm axit amin thay thế được: Cơ thể gia cầm tự tổng hợp từ sản phẩm trung gian trong quá trình trao đổi axit amin, axit béo và từ hợp chất chứa nhóm amino. Nhóm này gồm có các loại alanin, aspaginin, cystin, aspartic, glycin, axit glutamic, hydroprolin, serin, prolin, tyrozin, citrulin, cystein và hydroxylizin.

2.4. Khoáng chất

Chất khoáng là thành phần chủ yếu của bộ xương, tham gia cấu tạo tế bào dưới dạng muối của chúng. Khoáng chất gồm nhóm đa lượng và nhóm vi lượng.

2.4.1. Nhóm đa lượng khoáng

+ Canxi (Ca) trong cơ thể gia cầm chủ yếu dưới dạng phosphat canxi và carbonat canxi. Ca là thành phần chủ yếu của bộ xương. Trong vỏ trứng 98% là carbonat canxi. Canxi cần cho sự điều hoà tính thẩm thấu của màng tế bào, cho sự đông máu, cho hoạt động của hệ thần kinh, cho sự co bóp của tim, tham gia cân bằng axit và bazơ của cơ thể. Canxi được hấp thu từ thức ăn phần lớn đảm bảo cho hoạt động bình thường của sinh lý cơ thể, số dư dự trữ vào xương khoảng 20%, còn lại thải ra ngoài. Ca ở xương lúc cần cho tiết sữa, cho tạo vỏ trứng được huy động một phần.

Thiếu canxi trong thức ăn gà bị run rẩy, cơ giật, chậm lớn, còi xương, gà đẻ veo xương lười hái, đẻ trứng non vỏ mềm, không vỏ cứng và dẫn đến ngừng đẻ khi không được bổ sung Ca vào khẩu phần.

Canxi nhiều trong bột đá, bột sò 35 - 38, trong bột xương, dicanxiphốtphat 25 - 28, bột cá 5 - 7%. Canxi rất ít trong thức

ăn thực vật 0,1 - 0,3%. Gà chăn thả có thể tìm thức ăn khoáng ở sân vườn. Tỷ lệ Ca/P ở gà con 2/1, ở gà đẻ 9/1.

Nhu cầu canxi cho gà: Gà con 1 - 1,2%; Gà đẻ 0,9 - 1,0%; Gà đẻ 3,5 - 3,8%.

+ Phospho (P) là thành phần cấu tạo xương, có vai trò giữ cân bằng đo toan, kiểm trong máu và các tổ chức khác. P có chức năng trong trao đổi hydratecacbon, lipid, axit amin, trong hoạt động thần kinh. Ở gà con P có tỷ lệ 0,4 - 0,6%, ở gà lớn 0,7 - 0,9% khối lượng cơ thể. Thiếu P trong thức ăn làm giảm tính thèm ăn, gà ăn ít, gầy, còi xương, gà trống kém đạp mái, gà mái đẻ trứng vỏ mềm, mỏng.

Phospho có tỷ lệ cao trong bột dicanxiphôphat 18%, bột xương 9 - 10%, bột cá 3,5 - 4%. P từ nguồn thức ăn động vật, dicanxiphôphat có tỷ lệ hấp thu cao 95 - 100%, từ nguồn thực vật hấp thu chỉ 30 - 35%, còn phosphophytin không hấp thu được.

Nhu cầu P cho gà: Gà con > 0,5%; Gà đẻ 0,45 - 0,5%.

+ Magnesium (Mg) có quan hệ chặt chẽ với sự trao đổi Ca, P, tham gia cấu tạo xương. Mg có trong thành phần của enzym hexokynaza, trong trao đổi glucit. Trong cơ thể gà Mg có tỷ lệ 0,05% khối lượng sống gồm 50% ở xương, 40% ở mô cơ, chủ yếu ở trong tế bào. Thiếu Mg hấp thu Ca, P bị giảm, không điều chỉnh được hoạt động cơ bắp, gà đẻ giảm, gà con chậm lớn.

Nhu cầu Mg cho gà các lứa tuổi là 550 mg/kg thức ăn.

+ Lưu huỳnh (S) tham gia trao đổi protein. Các axit amin có chứa lưu huỳnh tham gia tạo nên lông, móng chân gà, bao gồm methionin, thiamin, cystin, cystein, ergotionin. Lưu huỳnh ít

trong cơ thể ở dạng muối sunphat hấp thu tốt ở dạ dày và ruột. Thiếu S ảnh hưởng đến trao đổi P gây nên còi xương. S có nhiều trong thức ăn từ nguồn động vật.

2.4.2. Nhóm vi lượng khoáng có 7 nguyên tố được tiêu chuẩn hoá trong thức ăn gia cầm, chế biến thành premix khoáng, là sắt (Fe), đồng (Cu), mangan (Mn), Coban, (Co), selen (Se), kẽm (Zn), iod (I).

+ Sắt (Fe) có vai trò trong cấu tạo cơ, da, lông, hồng cầu, tạo các axit amin chứa lưu huỳnh, các axit béo, vitamin... Thiếu sắt gây thiếu máu, chân, mỏ gà con nhợt nhạt, gà mái tái mào, giảm đẻ, lông xù.

Nhu cầu Fe cho gà các loại 88 mg/kg thức ăn.

+ Mangan (Mn) có ảnh hưởng đến trao đổi Ca, P, cần cho trao đổi protein, axit amin, cho phát triển xương, cho tạo vỏ trứng, còn ảnh hưởng đến tính dục của gia cầm. Thiếu Mn gây vỡ o xương, đặc biệt là vỏ cổ, giảm men phosphatase trong máu và trong xương, ảnh hưởng đến cốt hoá, giảm đẻ, vỏ trứng mỏng, tỉ lệ chết phôi cao, gà con nở chân yếu. Mn có trong thức ăn động vật, thực vật ở dạng $MnSO_4$, $MnCO_3$, $MnCl_2$.

Nhu cầu Mn trong thức ăn các loại 55 mg/kg thức ăn.

+ Coban (Co) có vai trò quan trọng cho tạo vitamin B_{12} vì thế Co kích thích tạo máu có vai trò trong trao đổi chất. Co dự trữ trong gan, lách, thận, tụy. Thiếu Co gây thiếu vitamin B_{12} . Từ đó giảm đồng hoá protein, hydratcarbon, trao đổi năng lượng, giảm tính thèm ăn. Thức ăn nguồn động vật nhiều Co hơn nguồn thực vật. Các hợp chất chứa Co cao có $CoSO_4$, $CoCl_2 \cdot 6H_2O$.

+ Đồng (Cu) có vai trò làm tăng hấp thu Fe cho tạo hemoglobin của hồng cầu trong máu. Vì thế, khi bổ sung sắt phải bổ sung đủ đồng vào khẩu phần. Đồng tham gia vào tạo các enzym oxy hoá và tạo sắc tố đen melanin ở da, lông... Thiếu đồng làm giảm hấp thu sắt dẫn đến cả 2 nguyên tố thiếu làm cho gà chậm lớn, gây rối loạn về xương, lông biến màu và rụng, da nhợt nhạt, vỏ trứng mỏng và không bóng mịn.

Nhu cầu đồng cho các loại gà 11 mg/kg thức ăn.

+ Selen (Se) có vai trò trong trao đổi và hấp thu vitamin E, phòng bệnh tiêu chảy. Thiếu Se làm giảm tăng trọng, giảm đẻ, tỉ lệ phôi thấp, ấp nở kém, gà trống nhảy mái kém, kiểm chế sử dụng vitamin E.

Nhu cầu Selen cho gà: Gà con, gà đẻ 0,1 - 0,15 mg/kg thức ăn; Gà đẻ 0,15 mg/kg thức ăn.

+ Kẽm (Zn) có vai trò tham gia trao đổi hydrat carbon, lipid, tạo máu, điều hoà chức năng sinh dục. Kẽm cần cho phát triển lông, cho đẻ trứng, tăng tỉ lệ phôi và ấp nở. Kẽm cần cho hình thành enzym, cho hoạt động của tuyến giáp, cho bảo vệ da và mắt, còn ảnh hưởng đến cấu tạo xương và vỏ trứng nhờ men phosphatasa kiềm chứa kẽm làm tích tụ muối phosphat, carbonat. Thiếu kẽm gà mất tính thèm ăn, sinh trưởng chậm, giảm phát triển lông, giảm hoàn thiện xương, dễ sưng khớp, da bị hiện tượng keratoris kém dần hồi, quá trình ấp phôi phát triển chậm, tỉ lệ nở thấp. Kẽm có trong bột cá, trong hợp chất ZnO , ZnO_4 .

Nhu cầu kẽm cho gà: Gà con dưới 4 tuần tuổi 44 mg/kg thức ăn; Gà sau 4 tuần tuổi 33 mg/kg thức ăn.

Kẽm độc nên không cho gà ăn quá liều.

+ Iốt (I) có vai trò duy trì chức năng của tuyến giáp trạng, tập trung 90% ở tuyến này và được oxy hoá iốt vô cơ thành iốt hữu cơ để kết hợp với tyrozin tạo thành hocmôn tyrozin của tuyến giáp điều hoà sinh trưởng, sinh sản và trao đổi chất trong cơ thể. Thiếu iốt gây hiện tượng "Goiter" làm tăng trưởng tuyến giáp dẫn đến tăng tiết tyrozin gây đẻ giảm, phôi kém, nở thấp.

2.5. Vitamin. Vitamin là các hợp chất hữu cơ tham gia vào các hoạt động sinh lý, sinh hoá của cơ thể gà, tham gia quá trình xúc tác chuyển hoá các chất dinh dưỡng, tham gia vào thành phần cấu tạo một số lớn hocmôn và enzym.

Vitamin có 2 nhóm: Nhóm hoà tan trong dầu mỡ là vitamin A, D, E, K. Nhóm hoà tan trong nước là vitamin B₁, B₂, B₃, B₅ (PP), B₆, B₈ (H), B₉ (BC), B₁₂, C.

+ Vitamin A có vai trò tham gia quá trình trao đổi chất protid, lipid, gluxit, có ảnh hưởng tổng hợp protid, ảnh hưởng đến hệ thần kinh, tuyến nội tiết, kích thích sự phát triển các tế bào non, tế bào sinh dục, ảnh hưởng lớn đến sinh trưởng, sinh sản của gà. Vitamin A có vai trò trong tổng hợp các loại tế bào tuyến giáp, tụy, niêm mạc mắt và niêm mạc cơ quan tiêu hoá, hô hấp, bài tiết, sinh dục, chống sừng hoá da, chống còi xương. Thiếu vitamin A, gà mất tính thèm ăn, suy nhược, đi lại khó khăn, gà mái đẻ giảm, tỉ lệ phôi thấp, đặc biệt là mắc bệnh "quáng gà". Các loại ngô vàng, ớt đỏ, dầu cá, lòng đỏ trứng gà, cà rốt... có nhiều tiền vitamin A (caroten).

Nhu cầu vitamin A cho gà con, gà mái sinh sản 8000 - 10.000 UI/kg thức ăn.

+ Vitamin E có vai trò cho hoạt động sinh dục tăng sinh sản gia cầm, ảnh hưởng cho tổng hợp coenzym, trao đổi axit nucleic

và phosphoryl hoá, chống rối loạn đường, teo cơ. Vai trò quan trọng nhất của vitamin E là oxy hoá sinh học, oxy hoá vitamin A, caroten và mỡ, có vai trò trong hệ thống miễn dịch. Thiếu vitamin E gây teo buồng trứng, teo dịch hoàn, giảm đẻ rồi ngừng đẻ. Thường gà 2 - 8 tuần tuổi thiếu vitamin E bị hiện tượng "diên", đầu và cổ ngoẹo, chân mềm, cong, ngất ngẫu nhiên có khi ngã, tụ huyết ở niêm mạc dạ dày tuyến như bệnh tích bệnh Newcastle, não tụ huyết, tích nước, ấp nở giảm, ấp 3 - 4 ngày tỉ lệ chết phôi cao, gà nở đầu vụn ra đằng sau, vẹo ra một bên, đi loạng choạng, co giật, chết. Vitamin E có nhiều trong thức ăn thực vật dầu đậu, lạc, cám gạo, nhất là mầm thóc, ngô, giá đậu.

Nhu cầu vitamin E cho gà: Gà con 15 - 20 UI; Gà đẻ 20 - 30 UI/kg thức ăn.

+ Vitamin K được tổng hợp trong manh tràng gà nhờ microflora, có vai trò làm đông máu (chống chảy máu), tổng hợp protrompin, tham gia vào quá trình phosphoryl hoá và hô hấp mô bào. Vitamin K rất có tác dụng cho gà chống bệnh cầu trùng phân cố máu, gà đẻ từ cung bị chảy máu. Thiếu vitamin K gây bệnh chảy máu ở đường tiêu hoá đặc biệt là khi bị cầu trùng, gà con bị chảy máu ở cổ chân, rụng lông, gà sơ sinh chết cao do chảy máu. Vitamin K có nhiều trong cám gạo, mỳ, cà rốt, rau cỏ....

Nhu cầu vitamin K cho gà: Gà con dưới 7 tuần tuổi 8,8 mg; Gà 8 - 17 tuần tuổi 2,2 mg; Gà đẻ 2,2 mg/kg thức ăn.

+ Vitamin D (canxipherol) có đến 10 loại, nhưng cho chăn nuôi thì D₃ có hoạt tính cao nhất, có vai trò chủ đạo trong chuyển hoá canxi và phospho, làm tăng hấp thu ở ruột non dưới dạng vitamin D+Ca⁺⁺, tăng tích luỹ ở xương và vỏ trứng. Ở gia

cảm hoạt tính D_1 cao hơn D_2 30 - 50 lần. Vitamin D_1 còn cần cho tổng hợp protein. Thiếu vitamin D_1 , gà bị còi xương, chậm lớn, đẻ ít. Nuôi gà chuồng kín thiếu ánh sáng tự nhiên tác động của tia cực tím lên da tạo vitamin D_1 bị thiếu, cần bổ sung đầy đủ vào thức ăn, thường có trong premix khoáng.

Thức ăn men, bột cá, dầu cá, lòng đỏ trứng... nhiều vitamin D.

Nhu cầu vitamin D cho gà: Gà con 2000 - 2200 UI; Gà đẻ 1500 UI/kg thức ăn.

+ Vitamin B_1 có vai trò quan trọng cho trao đổi gluxit và decarboxyl, hoạt động của các men tiêu hoá, tăng tính thèm ăn, duy trì hoạt động bình thường của hệ thần kinh, làm tăng hấp thu đường ở ruột. Thiếu vitamin B_1 gây cho thần kinh bị liệt (polyneuritis) ở gà con 0 - 2 tuần tuổi, rối loạn tiêu hoá, thần kinh cơ tim và hô hấp cũng bị rối loạn, cơ yếu, sinh bệnh mố căn. Gà chậm lớn, giảm đẻ, có thể bại liệt. Các loại men, cám gạo, mỳ, mầm ngô, thóc, có nhiều B_1 .

Nhu cầu vitamin B_1 cho gà: Gà con 2,2 mg; gà lớn, gà đẻ 1,8 - 2,0 mg/kg thức ăn.

+ Vitamin B_2 (Riboflavin) có vai trò quan trọng bậc nhất trong quá trình oxy hoá vật chất ở tế bào, trong trao đổi hydratcarbon và năng lượng, duy trì hoạt động bình thường của tuyến sinh dục. Thiếu vitamin B_2 , gà giảm tính thèm ăn, ăn ít, tăng trọng giảm, đẻ giảm, ấp nở thấp, bị bệnh ở mắt, da: mô vẹo, liệt ngón chân, lông xù và rụng nhiều ở gà lớn. Có điều liên quan ảnh hưởng là không đủ B_1 dẫn tới thiếu B_2 , không đủ B_2 làm giảm khả năng sử dụng vitamin C trong khẩu phần thức ăn. Vitamin B_2 có nhiều trong bột cỏ, bột rau xanh, men vi sinh, phụ phẩm sữa.

Nhu cầu vitamin B₂ cho gà: Gà con 3,5 - 4,0 mg; gà sinh sản 4 - 5 mg; gà đẻ trứng thương phẩm 2,2 - 2,5 mg/kg thức ăn.

+ Vitamin B₆ có vai trò tham gia decarboxyl hoá và preamin hoá các axit amin, cần thiết cho chuyển hoá protid thành mỡ, cho tiếp thu các axit béo chưa no. Thiếu vitamin B₆ gà giảm thèm ăn và tiêu thụ thức ăn, ăn ít làm cho tăng trọng chậm, dễ giảm, ấp nở thấp, thần kinh liệt, cánh và chân co giật, đi lại xiêu vẹo, lông xù, mắt đục. Vitamin B₆ có nhiều trong các loại thức ăn men, ngô, mỳ, mạch.

Nhu cầu vitamin B₆ cho gà: Gà 0 - 8 tuần tuổi 4 - 5 mg; gà đẻ trứng giống 4 - 5 mg; gà đẻ trứng thương phẩm 3 - 3,5 mg/kg thức ăn.

+ Vitamin B₃ (PP) có vai trò quan trọng trong trao đổi hydratcarbon, protein và năng lượng, cần cho tế bào cơ quan hô hấp. Thiếu vitamin PP gà sinh bệnh lưỡi và khoang miệng đen, khớp chân sưng, tăng trọng chậm, da loét, nhiễm mỡ gan, chậm mọc lông. Vitamin B₃ có nhiều trong cám gạo, men vi sinh, bột cá...

Nhu cầu vitamin B₃ cho gà: Gà con dưới 8 tuần tuổi 20 - 55 mg; gà đẻ 10 - 15 mg/kg thức ăn.

+ Vitamin B₁₂ có vai trò quan trọng trong tạo máu, kích thích sinh trưởng, cần cho trao đổi protid, hydratcarbon và mỡ, cho tổng hợp methionin và chomocystin. Thiếu vitamin B₁₂ gà chậm lớn, giảm tốc độ mọc lông, hấp thu thức ăn kém, liệt, thừa máu ác tính, nhiễm mỡ gan, tỉ lệ chết phôi cao vào ngày ấp 17 - 18.

Vitamin B₁₂ được tổng hợp bởi vi sinh vật trong bộ máy tiêu hoá gia cầm. Chuồng nên nuôi gà có lớp đệm lót dăm bào, trấu... có thể đáp ứng đến 50% nhu cầu vitamin B₁₂.

Nhu cầu vitamin B₁₂ cho gà: Gà dưới 8 tuần tuổi 12 - 20 mg; gà mái đẻ 10- 15 mg/kg thức ăn.

+ Vitamin C có vai trò quan trọng cho hô hấp tế bào, cho trao đổi lipid, protid, hydratcarbon và đặc biệt làm vô hiệu hoá sản phẩm độc tố sinh ra trong quá trình trao đổi chất. Vitamin C chống bệnh "Scorbut", chống béo, giảm tiết hocmôn corticosterol của tuyến thượng thận làm đường huyết tăng. Thiếu vitamin C gây xơ cứng động mạch, chảy máu ở cơ và dưới da. Cơ thể gia cầm tổng hợp được vitamin C nên không có hiện tượng bệnh thiếu C, nhưng được bổ sung sẽ có ảnh hưởng tốt đến năng suất, nhất là trời nóng bức cho gà uống nước mát có hoà vitamin C rất tốt. Vitamin C có nhiều trong củ quả, mầm hạt ngũ cốc.

Nhu cầu vitamin C cho gà : Gà con 500 mg; Gà đẻ 30 - 60 mg/kg thức ăn. Trời nóng bổ sung thêm 59 - 100 mg/kg thức ăn.

III. NƯỚC UỐNG CHO GÀ

Nước là thành phần cơ bản của tế bào sống. Nước rất quan trọng trong cấu tạo cơ thể và mọi hoạt động sống của gà, chiếm 60 - 70% khối lượng cơ thể sống, ở gia súc non tỉ lệ này còn cao hơn. Nước trong tế bào và các tổ chức máu và dịch làm ba là 80%, nước bọt 98% gan và cơ 75%, xương 40%, mỡ 28%. Nước làm dung môi hoà tan, vận chuyển đa phần các chất dinh dưỡng cho cơ thể hấp thu cũng như thải cặn bã ra ngoài. Các phản ứng hoá sinh của cơ thể đều được tiến hành trong môi trường nước. Nước điều hoà ổn định thân nhiệt. Nước tham gia các phản ứng hoá học trong quá trình trao đổi chất của cơ thể. Nước giữ thể hình cho cơ thể, tăng tính đàn hồi, giảm ma sát giữa các bộ phận. Nước làm giảm sự thối rữa của thức ăn trong

các bộ phận tiêu hoá. Phân tích so sánh cho thấy rằng cơ thể vẫn tồn tại khi mất toàn bộ lipid mỡ và 2/3 lượng protid, nhưng không tồn tại khi mất 1/10 lượng nước và chết nếu mất 2/10 lượng nước. Gà sống được khi thiếu ăn hàng tuần, nhưng nước thiếu 1 - 2 ngày là gà chết.

Nhu cầu nước cho gà: Ở 22°C gà cần lượng nước gấp 1,5 - 2 lần; ở 35°C gà cần lượng nước 4,7 - 5 lần lượng thức ăn. Gà mái không đẻ cần 140 g nước/ngày; gà mái đẻ 250 g nước/ngày; bình thường nước cho gà đẻ gấp 3 lần lượng thức ăn

IV. NGUYÊN LIỆU THỨC ĂN NUÔI GÀ

Thức ăn nuôi gà gồm nhiều loại từ nguồn thực vật ngũ cốc, đậu đỗ, rau cỏ..., nguồn động vật bột cá, cua ốc..., men vi sinh, enzym, tổng hợp vi sinh axit amin, vitamin, chất kích thích tăng trọng, kháng sinh đường ruột, chất chống nấm mốc, chống oxy hoá, chất tạo màu vàng da, thịt, độ đậm lòng đỏ...

4.1. Thức ăn thực vật giàu năng lượng (hydratcarbon)

Thức ăn thực vật nhiều bột đường (gluxit) chiếm tỉ lệ lớn trong thức ăn hỗn hợp của gà 50 - 60%. Loại này nhiều gluxit, hydratcarbon như thóc, ngô, cao lương, lúa mì, kê, khoai sắn...

+ **Ngô** là thức ăn cơ sở của gà, khẩu phần thường có tỉ lệ ngô 50 - 70% (Liên hiệp gia cầm Việt Nam). Ngô có năng lượng cao 3300 - 3450 KCal/kg, điều chỉnh năng lượng khẩu phần có thể tăng giảm ngô. Trong ngô có 8- 10% protein, 4,5% lipid, 0,1% canxi, 0,3% phospho tổng số. đặc biệt ngô vàng nhiều caroten nên lòng đỏ trứng vàng đậm, thịt ngon. Tỉ lệ tiêu hoá ngô cao 85 - 90%, mùi thơm gà rất thích ăn ngô. Ngô giàu bột đường, mỡ cao nên khi độ ẩm vượt quá 15% thì bị nấm mốc xâm nhập; thể

hiện nhiều hạt bị dầu đen nhiễm mốc chứa độc tố aflatoxin gây ngộ độc. Ăn phải ngô mốc gà con chết hàng loạt, gà mái giảm đẻ, cần loại bỏ. Thu hoạch ngô vào những ngày nắng ấm, phơi khô, chọn kỹ, gập ngày mưa phải sấy khô mới cất giữ khi độ ẩm dưới 13%. Các nhà máy chế biến thức ăn bảo quản ngô bằng các xilo, các kho thông thoáng sẽ giữ được chất lượng tốt. Ngô có axit amin không thay thế thấp nhất là lyzin chỉ có 3%, nghèo khoáng, cần chú ý bổ sung.

+ **Thóc.** Nước ta có sản lượng thóc khá lớn. Hầu hết các nông hộ đều cấy lúa cho nên có thóc lép, thóc lửng, kể cả một phần thóc thịt nuôi gà, cho gà ăn thêm khẩu phần hàng ngày ngoài phần tư tìm kiếm.

Thóc có tỉ lệ bột đường 59 - 60%, năng lượng trao đổi 2500 - 2550 KCal/kg, protein thấp hơn ngô, chỉ 6,5%, Ca 0,2%, P 0,3%, lipid 2,2%, tỉ lệ xơ cao 12,5% (chủ yếu vỏ trấu). Phối chế thức ăn gà dò hậu bị 10 - 20% thóc, gà con không quá 5%. Thường xay bỏ trấu cho gà ăn gạo lứt thì rất tốt vì có cả cám chưa xát. Cho gà trống, gà mái ăn thóc ngâm mọc mầm phơi khô có nhiều vitamin E, B, nhiều enzym tiêu hoá tinh bột làm kích thích nhày máu, tỉ lệ phôi cao, ấp nở cao. Vùng màu ngô nhiều chủ yếu nuôi gà ăn ngô, ít dùng thóc.

+ **Cám gạo.** Cám gạo là sản phẩm phụ xay xát gạo, có cám loại 1 nhiều cám lưa xát gạo hơn, cám loại 2 nhiều bột trấu hơn. Nước ta có nguồn cám gạo lớn là nguồn thức ăn tinh nuôi lợn, nuôi gà, có nơi ép cám lấy dầu, khô cám vẫn chăn nuôi tốt (xem phần sau). Cám có 9% protein, 6,5% lipid cao hơn ở ngô. Cám gạo nhiều axit amin, lyzin, albumin cao hơn trong gạo. Đặc biệt cám gạo nhiều vitamin nhóm B, E, nhiều khoáng. Cám có mùi thơm ngon, nhưng dầu cám nhiều men lipaza làm phân giải axit

béo không no, làm hỏng mỡ, gây nên mùi khét, ôi, vị đắng khi bảo quản lâu ở kho nhiệt độ cao, thời tiết ẩm. Cám không dự trữ được lâu quá 2 tuần, phải có kho tốt, thoáng.

Cám trong thức ăn gà con 5- 10%; gà dò, broiler 20 - 25%, gà đẻ 15- 20%. Khô cám tỉ lệ protein trên 15%, thơm, gà thích ăn, nhưng chỉ cho vào khẩu phần 15 - 20% vì tỉ lệ xơ cao, năng lượng thấp.

+ **Kê, cao lương** trồng ở miền núi, trung du có sản lượng chưa nhiều, là loại thức ăn hạt tốt, các gia đình cho gà ăn thêm. Kê, cao lương có thành phần dinh dưỡng tương đối cao, năng lượng 2670 - 3100 KCal/kg chỉ sau ngô, protein thô 9 - 10% băng ngô, lipid 2,5 - 3%, xơ 2,2 - 3,3%, sau khi xay vó. Thức ăn gà có thể cho 30 - 40% kê hoặc cao lương, mùi vị thơm, ngon gà thích ăn. Thu hoạch cao lương, kê phơi khô, dự trữ bảo quản nơi khô ráo, bô cốt kê cao 40 - 50 cm như bảo quản ngô, thóc.

+ **Sắn.** Diện tích trồng sắn ở miền núi, trung du khá lớn, năng suất 15 - 20 tấn/ha, giống nhập nội tốt có thể đến 30 tấn/ha. Chất dinh dưỡng chủ yếu của củ sắn là tinh bột. Bột lá sắn và củ sắn khô bóc vỏ có năng lượng trao đổi 2139 và 2947 KCal/kg, protein 16,6 và 1,6%. Khoáng toàn phần 7,3 và 1,8%, xơ 14,3 và 2,6%., dẫn xuất không protein 41,8 và 80,5%. Các giống sắn của ta có tỉ lệ tinh bột rất cao, loại có vỏ vàng 34,2% cao hơn giống sắn nước ngoài.

Sắn thu hoạch và bảo quản tươi không được vì mau chày nhựa, phải thái lát mỏng, rửa sạch cho trắng bằng nước trong ngâm vào nước ngập 24 giờ rồi vớt lên, rửa sạch, cho ráo nước, rải mỏng trên nong nia, cốt, phơi 3 - 4 nắng là khô giòn.

Cần chú ý là sắn có chứa axit cyanhydric (HCN) độc cho người và gia súc, gia cầm. Hàm lượng HCN ở sắn đáng cao hơn trong giống sắn ngọt. Khử HCN bằng nhiệt cho nên luộc nấu với rau răm cho lợn, gà ăn tốt hơn, thái mỏng phơi khô làm giảm độc. Khi chế biến thức ăn, sắn lai được nghiền trộn xử lý một lần nữa, tỉ lệ sắn vào thức ăn 5 - 20% tùy theo loại gà. Viện chăn nuôi đã khuyến cáo dùng bột lá sắn khô thay bột cỏ Medicago nuôi gà; khi dùng lá sắn tươi phải nấu chín (khi nấu không đầy vung) khử HCN.

+ **Khoai lang.** Có nhiều giống khoai lang củ trắng, củ đỏ, củ màu nghệ... đều có tỉ lệ vật chất khô cao 30 - 40%. Khoai vỏ đỏ, vỏ trắng có thành phần dinh dưỡng gần xuất không protein 73,3 và 76,1% tương ứng, năng lượng trao đổi: 2643 và 2793 KCal/kg; protein thấp 2,5 và 2,2%, xơ 2,7 và 2,6%. Khoai lang cho gà, lợn ăn tươi băm nhỏ, hoặc nấu chín với rau bèo khác. Thu hoạch về củ được thái mỏng phơi khô dự trữ sau đó băm nghiền trộn vào thức ăn hỗn hợp tỉ lệ 10 - 20% tùy loại gà.

4.2. Thức ăn thực vật giàu protein

Thực vật giàu protein bao gồm các loại đậu, đỗ, lạc, vừng có giá trị sinh học cao.

+ **Đỗ tương** là nguồn protein thực vật nuôi gà thuộc loại tốt nhất. Nước ta chưa nhiều đỗ tương, hàng năm phải nhập số lượng khá lớn của Mỹ, Ấn Độ... Đỗ tương có tỉ lệ protein cao, trong hạt 36 - 39%, trong khô dầu 44 - 47%, tỉ lệ dầu trong hạt 14%, trong khô dầu chỉ 1 - 2%. Năng lượng trao đổi trong hạt còn dầu nên cao 3380 - 3400 KCal/kg, ở khô dầu 2250 - 2850 KCal/kg.

Đỗ tương có tỉ lệ lysin cao 2,9 - 3%. Thức ăn hỗn hợp gà broiler tỉ lệ đỗ tương rang 15 - 20%, khô đỗ tương đến 30 - 35%. Cho gà hầu bị, gà đẻ thì dùng khô đỗ tương 15 - 20% và 24 - 25% tương ứng, không dùng đỗ tương còn dầu làm cho gà béo ảnh hưởng đến tỉ lệ đẻ.

Đỗ tương cũng như một số đậu đỗ khác ít nhiều có axit cyanhydric (HCN) gây độc trước hết ảnh hưởng đến thần kinh, lại còn có chất kháng men tiêu hoá protein. Do vậy, phải dùng nhiệt khử độc bằng rang, ép dầu, thường hay nói cho gà con ăn bột đỗ tương "rang". Khô đỗ tương bị ẩm cũng dễ mốc, cần dự trữ, bảo quản tốt ở kho thông thoáng, cao ráo. Thường dùng dầu đỗ tương bổ sung vào thức ăn gà broiler để cân bằng cho đủ năng lượng.

+ **Lạc**. Lạc ép dầu, còn lại khô lạc vỏ (ép cả vỏ) và khô lạc nhân (ép hạt lạc) là nguồn protein thực vật tốt cho chăn nuôi. Loại khô lạc vỏ cho đại gia súc, lợn an hoặc bón ruộng, loại khô lạc nhân nuôi lợn, gà.

Khô lạc nhân có tỉ lệ protein cao 45 - 46%, năng lượng trao đổi 2900 - 3000 KCal/kg, lipid 6 - 7% ép máy, nếu ép thủ công 11 - 12%. Cho gà ăn khô lạc nhân tỉ lệ 20 - 35% trong thức ăn hỗn hợp tùy theo loại gà. Khô lạc hay mốc, hơi ẩm hoặc để lâu là mốc sản sinh độc tố aflatoxin, dễ bị oxy hoá, bị oi gây chết hàng loạt gà con, gà lớn đẻ giảm, bị nặng là không đẻ, trứng ấp chết phôi cao, nở thấp. Lạc phơi thật khô, còn 9 - 10% ẩm, ép kiệt dầu, có kho thoáng mát mới bảo quản được tốt.

+ **Khô cám**. Cám gạo đem ép lấy dầu ăn, còn khô cám nuôi lợn, gà. Tỉ lệ protein trong khô cám 15% cao hơn trong cám (9%), dầu mỡ 11%, xơ 11,6%, năng lượng 2343 KCal/kg. Chỉ cho gà lớn, gà đẻ ăn 10 - 12% trong khẩu phần, không cho

nhieu và không cho gà con ăn vì xơ cao, năng lượng thấp. Cần bảo quản ở kho thoáng mát, cao ráo.

4.3. Thức ăn động vật giàu protein

Loại thức ăn này có dinh dưỡng cao, protein dễ hấp thu, nhiều loại như bột cá, bột thịt, bột phụ phẩm lò mổ... và các loại cào cào, châu chấu, cua, tép, giun đũa, mối... gà chạn thả tìm kiếm bắt được trên ruộng vườn.

+ **Bột cá.** Có nhiều loại bột cá chế biến từ cá biển, cá sông, ao hồ, cá to, cá nhỏ, chỉ có chất lượng khác nhau và chủ yếu là nguồn cá biển. Cá phơi sấy khô, nghiền nhỏ kích cỡ vừa phải. Bột cá có giá trị sinh học cao, tỉ lệ protein cao với đầy đủ các axit amin không thay thế. Theo tiêu chuẩn Việt Nam:

	Bột cá loại 1	Loại 2	Loại 3
Protein	> 50%	45 - 50%	35 - 45%
Độ ẩm	9 - 10%	9 - 10%	9 - 10%

Trong thực tế nhiều loại bột cá Kiến Giang, Hải Phòng... có tỉ lệ protein 55 - 65%, năng lượng trao đổi 2820 - 2900 KCal/kg, lysin 4,8 - 5,2%, methionin 1,6 - 1,8%, cystin 0,6 - 0,8%.

Tỉ lệ bột cá trong thức ăn gà con 10 - 12%, gà dò 6 - 8%, gà đẻ 7 - 8%, gà broiler trước khi xuất chuồng 3 - 5 ngày không cho bột cá để thịt gà không có mùi tanh cá.

Ở gia đình có ao, lạch, thả cá, tôm, tép v.v... đánh bắt, chọn loại to, ngon bán cho người ăn, còn loại nhỏ hơn phơi ngô nghiền giã dự trữ để pha trộn dần vào thức ăn gà theo tỉ lệ cần thiết vừa đủ. Có thể giảm tỉ lệ bột cá (đắt) tăng protein thực vật nhưng phải bổ sung axit amin tổng hợp L-lyzin và DL-methionin. Bột cá bảo quản nơi thoáng mát, để cách xa các loại nguyên liệu và thức ăn khác.

Tuyệt đối tránh ăm, nóng vì bột cá dễ bị nhiễm khuẩn E.Coli và Samonella gây bệnh đường ruột cho gia cầm.

+ **Bột thịt, bột thịt xương.** Các loại bột thịt chế biến công phu từ phủ tạng da, thịt vụn, xương dính thịt nhiều, trứng tắc, gia súc gia cầm chết không đo bệnh. Phụ phẩm được sát trùng, sấy khô, nghiền nhỏ. Chất lượng bột thịt tương đương bột cá tốt. Tỷ lệ protein và bột thịt 55 - 60%, bột thịt xương 49 - 50%, lipid 10%, Ca 2%, P 1%, năng lượng trao đổi 2331 KCal/kg.

+ **Bột xương thịt** chế biến từ xương còn ít thịt dính, còn tủy. Xương thịt sát trùng, sấy đốt nghiền nhỏ pha trộn thức ăn gà chủ yếu để cân bằng khoáng Ca, P theo tỷ lệ 1% cho gà con, 2,5 - 3% cho gà đẻ. Thành phần bột xương thịt protein 43%, lipid 3,%, canxi 14,5%, phospho 4,5%.

+ **Bột máu.** Tận thu máu ở các lò giết mổ gia súc, gia cầm, được khử trùng, sấy khô. Protein trong bột máu đến 80%, năng lượng 2834 KCal/kg, lipid 0,6%. Thường cho gà broiler ăn 2 - 3% khẩu phần thay bột cá. Nếu có nguồn máu có thể cho các loại gà ăn cũng chỉ 2 - 4% khẩu phần.

+ **Bột giun đất.** Trong vườn khu chăn nuôi có thể gây hố giun có mái che mưa nắng, có thể xây bể, dùng thùng kim loại nuôi giun. Tận dụng các loại rơm rạ, bã mía, mùn cưa 50%, lá rau xanh, vỏ chuối 20%, phân động vật 30% (phân trâu, bò, lợn) trộn đều các nguyên liệu với nước theo tỷ lệ 30% và 70%. Đem ủ như ủ phân có trát bùn kín, 3 - 4 tuần lễ ủ lấy ra làm thức ăn cho giun. Cho thức ăn trên vào bể nuôi thả giun giống hoặc đất có trứng giun lên trên. Sau 5 - 10 ngày thấy trên mặt hố, bể nuôi có nhiều phân giun là lúc thu hoạch. Cho gà ăn giun sống 5 - 10 giun/gà/ngày hoặc chế biến thành bột cho gà ăn dần. Tỷ lệ pha trộn vào thức ăn 3 - 5%.

4.4. Thức ăn rau bèo

Rau bèo có nhiều loại lá su hào, bắp cải, rau muống, bèo tấm, bèo dậu v.v... thái nhỏ trộn với thức ăn khác cho gà ăn tươi, nấu chín. Có loại như bèo dậu, bèo tấm phơi khô xanh nghiền bột dự trữ cho gà ăn lúc khan hiếm. Protein trong bèo dậu khá cao 37,15 mg trong kg vật chất khô. Vùng cây lúa thả bèo dậu nhiều là nguồn protein thực vật cho vịt, gà, ngan, ngỗng.

Nuôi gà chăn thả ở gia đình rau bèo là nguồn quan trọng cung cấp vitamin, một phần gà ăn được ở vườn cây cỏ, một phần người chăn nuôi bổ sung để cân đối các chất dinh dưỡng trong khẩu phần. Có rau bèo cho gà ăn có thể thay thế cho phần bổ sung premix vitamin vào khẩu phần. Kinh nghiệm cho biết rằng, khi gà xuất hiện mô cần cân bổ sung rau bèo, nhất là bí đỏ để cá cuc to cho gà mổ thì gà giảm hẳn mô cần nhau. Cần chú ý rau bèo, củ quả cho gà ăn phải rửa sạch sẽ.

4.5. Thức ăn bổ sung

Khoa học dinh dưỡng đạt nhiều tiến bộ trong việc chế biến thức ăn bổ sung vi lượng khoáng, vitamin, đã góp phần cân đối phần lớn các chất này trong cơ thể các loại gia cầm.

- Premix khoáng vi lượng gồm 7 nguyên tố theo nhu cầu các loại gia cầm là sắt (Fe), đồng (Cu), kẽm (Zn), mangan (Mn), Coban (Co), Selen (Se) và Iod (I) đều dưới dạng carbonat, oxyd, bổ sung liều lượng 0,5 - 1% vào thức ăn gà.

- Premix vitamin gồm 13 nguyên tố theo nhu cầu các loại gia cầm là vitamin A, D, E, K, B₁, B₂, B₆, B₁₂, cholin, axit folic, piridocin, bổ sung 0,25 - 1% vào thức ăn gà.

- Premix vitamin - khoáng là loại phối chế hai loại premix trên với nhau cho các loại gà con, gà đờ, gà đẻ với tỉ lệ bổ sung 0,25 - 1%, rất tiện trong sử dụng pha trộn. Premix vitamin khoáng của Nhật chỉ có một loại chung cho các loại gà với liều lượng cố khác nhau.

V. THÀNH PHẦN HOÁ HỌC VÀ GIÁ TRỊ DINH DƯỠNG MỘT SỐ NGUYÊN LIỆU THỨC ĂN

Giá trị dinh dưỡng nguyên liệu thức ăn gia cầm thường được tính theo một số chỉ tiêu phân tích hoá học chất lượng: protein thô, lipid thô, xơ thô, đàn xuất không protein, khoáng tổng số, canxi, phospho, năng lượng trao đổi (xem bảng 1).

VI. CHẾ BIẾN, BẢO QUẢN DỰ TRỮ THỨC ĂN

6.1. Chế biến thức ăn

Thức ăn nguyên liệu đơn chất có thành phần hoá học và giá trị dinh dưỡng khác nhau khi chế biến phối hợp sẽ bổ sung cho nhau theo nhu cầu của các loại gà. Chế biến thức ăn có các lợi ích: Nâng cao giá trị sử dụng (tăng khả năng tiêu hoá, hấp thu); Làm cân đối, đủ về thành phần dinh dưỡng; Làm tăng thời hạn bảo vệ hàm lượng các chất dinh dưỡng; Cải tiến mùi vị, màu sắc, hình thái thức ăn làm cho gà thích ăn hơn; Giảm sự lãng phí thức ăn đến mức thấp nhất.

Nuôi gà chân thả theo tập quán, cho gà ăn thức ăn hạt, thức ăn tươi sống... chưa qua chế biến, ăn lúc thừa, lúc thiếu đều rất lãng phí. Cần cải tiến tập quán trên bằng cách nuôi gà có chuẩn bị thức ăn, có chế biến pha trộn để tăng năng suất và hiệu quả.

Bảng 1. Thành phần hoá học một số loại nguyên liệu thức ăn, % (Viện chăn nuôi, 1995)

Nguyên liệu	Protein	Mỡ	Xơ	DX	Khoáng,	Ca	P	NLTD
	thô	thô	thô	KD	tổng số	7	8	KCal/kg
1	2	3	4	5	6	7	8	9
1. Thức ăn tinh bột								
Ngô vàng	8,90	4,40	2,70	69,90	1,40	0,22	0,30	3321
Ngô trắng	8,88	4,20	2,32	70,00	1,31	0,14	0,30	3304
Cám loại 1	13,00	12,03	7,77	46,41	8,37	0,17	1,65	2527
Thóc tẻ nghiên	7,41	2,20	10,49	63,04	5,09	0,22	0,27	2687
Gạo lứt nghiên	8,61	2,30	0,60	73,57	1,30	0,06	0,24	3271
Gạo nghiên: (bỏ cám)	8,38	1,50	0,60	75,81	1,00	0,11	0,20	3283
Bột mì	10,80	2,30	2,90	70,90	1,80	0,06	0,29	2874
Sắn khô nghiên	3,00	2,50	2,60	-	1,80	0,10	0,40	3047
Tám gạo	9,50	1,90	0,80	72,60	2,10	0,13	0,34	2865
2. Thức ăn giàu protein								
Đỗ tương nghiên	37,02	16,30	6,39	23,89	4,91	0,29	0,56	3296
Khô đỗ tương ép máy	42,57	7,40	5,80	24,65	5,97	0,26	0,67	2795
Khô lạc nhân ép máy	45,54	6,96	5,25	26,70	5,74	0,18	0,53	2917
Khô hạt bông bơ	38,20	8,90	9,00	28,30	6,40	0,30	1,13	2534
Khô vừng	38,50	11,30	10,20	18,00	13,30	1,65	1,15	2775
Khô cám ép	15,00	11,00	11,60	40,40	10,50	0,20	1,30	2343
Khô dứa ép máy	19,38	6,66	12,38	45,55	0,38	0,32	0,35	25370

Bảng 1. (Tiếp theo)

Nguyên liệu	Protein thô	Mỡ thô	Xơ thô	DX KD	Khoảng số	Ca	P	NLTD KCa/kg
1	2	3	4	5	6	7	8	9
Hạt đậu xanh	23,68	1,95	4,37	55,09	3,52	0,24	0,42	2871
Bột cá Peru	66,90	0,67	0,13	8,21	15,24	4,32	2,81	2586
Bột cá Ha Long (50% protein)	50,00	4,29	-	-	25,70	5,00	2,50	2013
Bột cá Hạ Long (45% protein)	45,00	6,40	2,40	10,38	27,02	5,00	2,20	2180
Bột cá Đa Năng	45,00	12,00	2,43	3,47	29,60	5,00	2,50	2319
Bột cá Kiên Giang	30,00	6,90	4,20	10,70	38,20	8,25	3,20	1576
Bột cá Thủy Điện	73,90	1,60	-	0,30	12,90	-	-	2625
Bột cá Ba Hòn	57,60	1,01	0,70	15,69	15,80	5,20	2,70	2551
Bột cá Sài Gòn	31,00	-	6,49	-	32,90	7,00	3,20	966
Bột cá Minh Hải	50,60	2,30	1,12	19,98	16,50	5,63	2,35	2558
Bột tôm ^(*)	37,60	10,50	-	-	4,50	0,60	0,80	3000
Bột nhộng tằm ^(*)	62,80	6,80	-	-	3,60	0,16	0,39	3500
3. Thức ăn giàu khoáng								
Bột xương Móng Cổ	22,70	7,50	-	-	-	25,00	10,00	980
Bột xương miền Nam	20,33	2,78	6,00	-	-	28,00	8,38	950
Dicalciphosphat						24,80	17,40	
Bột đá vôi sống						39,00		
Bột sò hén						33,20		

^(*) Liên hiệp gia cầm Việt Nam.

Thức ăn chế biến sẵn của các công ty bán ngày càng sâu rộng tận các vùng xa, bao gồm thức ăn hỗn hợp hoàn chỉnh, thức ăn đậm đặc, thức ăn bổ sung. Tùy từng gia đình có được ngô, khoai, cám thì mua thức ăn đậm đặc về trộn theo hướng dẫn của công ty sản xuất, thường là 25 - 30% loại đậm đặc trộn với 70-75% cám, ngô nghiền (xem phần sau thức ăn công nghiệp). Ở gia đình có các nguyên liệu như trên đã giới thiệu thì có thể tự nghiền trộn ở cụm nghiền gần nhất và tính toán cân đối theo tiêu chuẩn khẩu phần cho từng loại gà và cho ăn. Thức ăn tự trộn chỉ để trong 3 - 4 ngày, ăn hết lại trộn tiếp.

Những loại thức ăn dư thừa tận dụng ở các cửa hàng thực phẩm, ăn uống, của gia đình là phải nấu chín để đảm bảo vệ sinh. Các loại đỗ đậu phải rang lên hoặc nấu chín để khử độc axit xyanhydric (HCN). Chỉ nuôi ít gà tự túc trong gia đình mổ thịt, ăn trứng thì lúc có điều kiện có thể nấu chín khoai, ngô, sắn... cho ăn.

6.2. Bảo quản thức ăn

Thức ăn của gà đã hỗn hợp chế biến, hoặc đang là nguyên liệu riêng rẽ đều là những loại thức ăn tinh giàu dinh dưỡng. Chính các loại này là thức ăn, là môi trường hoạt động kiếm ăn tốt cho chuột, côn trùng..., đặc biệt là các vi khuẩn, các loại nấm. Biện pháp bảo quản thức ăn có tác dụng giữ nguyên vẹn giá trị thức ăn cả chất lượng và số lượng, đồng thời giữ cho thức ăn không bị mốc, không nhiễm độc, không nhiễm khuẩn, không biến chất.

"Độ ẩm" là kẻ thù nguy hiểm nhất đối với thức ăn và các loại nguyên liệu, nhất là thức ăn bột. Nước ta khí hậu nóng ẩm, vụ đông xuân độ ẩm có lúc đến 90% gần bão hoà, do đó việc bảo quản phải có biện pháp nghiêm túc chặt chẽ.

- Thức ăn, nguyên liệu đựng trong dụng cụ kín chống ẩm như chum, vại, bồ, cốt ở gia đình, các túi bằng hợp chất dẻo polyetylen. Ở các nhà máy chế biến thức ăn, nguyên liệu số lượng nhiều như ngô, đỗ tương... thường bảo quản trong các xylô đảm bảo thông số kỹ thuật, thông thoáng, nhiệt độ, độ ẩm.

- Có kho hoặc khu vực riêng dự trữ nguyên liệu để riêng từng loại cách nhau để có thể đảo kho. Kho có nền cao, xây vòm dẹt cát chống ẩm. Có bức gỗ hoặc tre sắt cao 40 cm cách nền để xếp các bao thức ăn, nguyên liệu. Xếp thức ăn cách tường, vách 10 - 20 cm. Xung quanh kho, trần nên có lưới sắt bao che chống chuột hoặc thả mèo vào kho. Có thể xếp một số bao vôi bột hút ẩm ở các góc kho. Kho có lỗ cửa thông thoáng, có quạt hút đẩy không khí thoáng mát.

- Định kỳ phun xông khử trùng kho nguyên liệu. Thức ăn khi xông trùn bọ kín theo thời gian qui định để diệt vi khuẩn có hại.

- Ở gia đình nên dành riêng một gian phòng để thức ăn, nguyên liệu cho gia súc, gia cầm có điều kiện bảo quản tốt nhất.

- Không giữ nguyên liệu và thức ăn quá lâu, định kỳ đảo, phơi lại.

- Hạn chế người ra vào nơi cất trữ thức ăn, nguyên liệu.

6.3. Thức ăn công nghiệp

Thức ăn công nghiệp được sản xuất trên dây chuyền công nghệ bán hiện đại hay tự động hiện đại theo những công thức, màu mã qui định khác nhau, đảm bảo chất lượng.

Thức ăn công nghiệp được đảm bảo các khâu chế biến nghiền, tròn (bột hoặc viên), cân bằng dinh dưỡng theo tiêu chuẩn, cải thiện màu sắc, mùi vị, có phần nâng cao giá trị dinh dưỡng đáp ứng nhu cầu của gia súc, gia cầm, sinh trưởng tăng

trong nhanh, đẻ trứng nhiều, chống bệnh cao. Thức ăn công nghiệp có ba loại:

- Thức ăn hỗn hợp hoàn chỉnh là loại thức ăn đã phối trộn đầy đủ các chất dinh dưỡng theo tiêu chuẩn khẩu phần đảm bảo cho nhu cầu duy trì, sinh trưởng, sinh sản của gia súc, gia cầm. Khi cho động vật ăn không phải bổ sung thêm. Thức ăn hỗn hợp hoàn chỉnh cho gà được sản xuất cho từng loại gà giống trứng, giống thịt, gà vườn theo các giai đoạn gà con, gà dò hậu bị, gà vào đẻ, gà đẻ; gà broiler giai đoạn 1, giai đoạn 2. Trên bao bì thức ăn có dán nhãn ghi rõ loại thức ăn cho gà, thành phần dinh dưỡng chính, hướng dẫn sử dụng, bảo quản, nơi sản xuất, hạn dùng... rất thuận tiện cho người chăn nuôi.

+ Thức ăn đậm đặc là hỗn hợp (chưa hoàn chỉnh) bao gồm thành phần nguyên liệu giàu protein như bột cá, bột đậu tương... các loại vitamin, khoáng đa lượng, vi lượng, có thể có chất cai tiến màu sắc, mùi vị. Hàm lượng các chất dinh dưỡng trong mỗi loại thức ăn đậm đặc được tính toán để khi pha trộn 25 - 35% đậm đặc với 45 - 75% bột ngô, tấm, cám của gia đình có được loại thức ăn hỗn hợp hoàn chỉnh cho mỗi loại gà. Trên nhãn bao bì có ghi rõ loại thức ăn đậm đặc, tỉ lệ chất dinh dưỡng chính, cách pha trộn v.v... Loại thức ăn này rất thuận tiện chỉ cần mua số lượng khoảng 30% trên tổng lượng thức ăn, nếu có xa vẫn vận chuyển được, 70% nguyên liệu có sẵn ở gia đình hoặc mua gần. Cần chú ý bảo quản thật tốt vì thức ăn đậm đặc hàm lượng dinh dưỡng cao dễ bị phân hủy hư hỏng bởi các vi khuẩn; chuột, côn trùng rất ham thích.

+ Thức ăn bổ sung gồm các loại premix chế biến sẵn là premix vitamin - khoáng hoặc premix vitamin, premix khoáng như phần trên đã giới thiệu. Gia đình tự phối trộn thức ăn thì cần

mua cho vào theo tỉ lệ hướng dẫn. Cũng có thể sử dụng thức ăn hỗn hợp hoàn chỉnh hay thức ăn đậm đặc mà đàn gà vẫn có triệu chứng thiếu vitamin, thiếu vi lượng thì phải bổ sung thêm tỉ lệ premix hoặc từng chất cho thích hợp. Các loại thức ăn bổ sung có bao bì đóng gói rất cẩn thận, khi mua sử dụng phải đọc kỹ, tránh nhầm lẫn. Rất nhiều loại thức ăn bổ sung mang nhãn hiệu khác nhau đang bán trên thị trường, phải rất thận trọng khi sử dụng. Một số loại đang bán nhiều như Biovit, Sumavit, Embavit, Polivit, Vitamix, Phylasol, Solmilvit, Tasmix, Convit v.v...

6.4. Xây dựng công thức, phối hợp khẩu phần

Muốn chăn nuôi gà tốt có năng suất hiệu quả cần có kiến thức về dinh dưỡng thức ăn để có thể lập được khẩu phần ăn đáp ứng nhu cầu của các loại gà. Do vậy cần nắm được cách xây dựng công thức ăn hay là phối hợp khẩu phần thức ăn gà tức là xác định tỉ lệ % các nguyên liệu (có được) để có công thức thức ăn phù hợp theo nhu cầu của các loại gà. Khẩu phần phải hợp lý đủ dinh dưỡng, giá thành thích hợp, cần có ba yếu tố:

- Chuẩn bị đủ nguyên liệu từ nguồn thực vật, động vật, khoáng vật, các chế phẩm bổ sung v.v... thông thường 5 - 6 loại, trong chăn nuôi công nghiệp 8 - 12 loại.

- Bảng thành phần hoá học và giá trị dinh dưỡng các loại nguyên liệu do cơ quan khoa học ban hành.

- Bảng tiêu chuẩn dinh dưỡng thức ăn cho các loại gà, thường tính cho những chỉ tiêu chính bao gồm: Năng lượng trao đổi (KCal/kg thức ăn); protein thô, % ; xơ thô, % ; mỡ, % - Ca, %; P, %; Lizin, %; Methionin, %; Hai chỉ tiêu năng lượng và protein là quan trọng nhất. Sau đó tiến hành theo các bước:

+ Dựa vào tiêu chuẩn để ra công thức dự kiến.

+ Dựa vào bảng thành phần hoá học tính toán các chỉ tiêu cần có trong khẩu phần dự kiến.

+ Điều chỉnh lại chỗ thừa, thiếu và bổ sung hoàn chỉnh.

Ví dụ: Xây dựng một công thức có năng lượng trao đổi 3000 KCal/kg, protein 23%, lipid 5%, xơ 3%, canxi 1%, phospho 0,5%. Dự kiến phối hợp: Ngũ cốc và phụ phẩm 50%; Thức ăn protein động vật $\geq 8\%$; Thức ăn protein thực vật $\geq 30\%$; Thức ăn bổ sung $\geq 1\%$.

Khi xây dựng công thức cho các loại thức ăn tỉ lệ thấp và ổn định vào trước, sau đó lần lượt cho các nguyên liệu có tỉ lệ cao dần để khi điều chỉnh cho dễ. Với tiêu chuẩn trên có công thức dự kiến (xếp theo tỉ lệ từ ít đến nhiều của các thành phần):

Premix	0,5%;	Bột cá Hạ Long	6,0%;
Methionin	0,10%;	Khô lạc vỏ	10,0%;
Lyzin	0,30%;	Khô lạc nhân	13,0%;
Muối	0,15%;	Cám vỏ	20,0%;
Bột xương	2,6%;	Ngô	47,35%.

+ Tính công thức trên theo bảng thành phần hoá học và giá trị dinh dưỡng thì công thức trên có năng lượng trao đổi 2966 KCal/kg, protein 19,1%, lipid 5,6%, xơ 5,1%, Ca 1,17%, P 0,67%. Như vậy, năng lượng trao đổi, protein, Ca đều thấp hơn, xơ thì cao hơn nhiều so với chuẩn. Vậy cần điều chỉnh như sau:

Muối ăn	0,15%	Bột cá Hà Tiên	5%
Premix	0,25%	Khô lạc nhân	27%
Lyzin	0,16%	Bột đỗ tương rang	8%
Methionin	0,19%	Ngô vàng	56,45%
Bột xương	2,80%		

Công thức được điều chỉnh này có năng lượng trao đổi 3076.2 KCal/kg, protein 23,2%, lipid 5,22%, xơ 2,91%... là đạt yêu cầu. Khi điều chỉnh thiếu chất gì thì dùng nguyên liệu giàu chất ấy để bổ sung. Ví như thiếu protein thì có thể bổ sung bột cá hay bột đậu tương.

Cách tính toán khẩu phần trên đây vẫn là vừa làm vừa rút kinh nghiệm ở mức độ chính xác tương đối. Có điều kiện thì các loại như bột cá, khô dầu... nên gửi phòng thí nghiệm của cơ quan chuyên môn phân tích một số thành phần hoá học chính.

Phương pháp trên đây có thể áp dụng ở các nông hộ, trang trại nhỏ, đối với những trang trại, xí nghiệp chăn nuôi lớn khi tự phối chế thức ăn phải lên công thức tính toán trên hệ thống máy tính theo các chương trình hiện đại để sai số không đáng kể, có độ tin cậy cao.

KỸ THUẬT NUÔI DƯỠNG GÀ GIỐNG SINH SẢN

Mục tiêu của chăn nuôi gà giống sinh sản là thu được nhiều trứng giống, ấp nở cao để có số gà con nở ra loại 1 cao trên mỗi mái đẻ theo năng suất của giống. Thông thường thời gian khai thác trứng ở gà công nghiệp, gà lông màu thả vườn ngoại nhập là 9 - 12 tháng đẻ, nhưng đối với gà giống nội như gà Ri, Ri pha, gà Mía v.v... có thể nuôi gà mái kéo dài 2 - 3 năm đẻ khi nuôi chăn thả tự nhiên, bởi vì hàng năm gà đẻ còn thấp so với sinh lý sinh sản của gà, buồng trứng vẫn nhiều trứng.

Nuôi các giống gà vườn, gà lông màu chăn thả quy mô nhỏ hay lớn đều cần có sự cải tiến đầu tư làm chuồng, có dụng cụ thiết bị chăn nuôi thú y, có nguồn thức ăn, vệ sinh phòng bệnh tốt mới có năng suất thịt, trứng tăng.

I. KỸ THUẬT NUÔI DƯỠNG GÀ CON (0 -7 - 8 tuần tuổi)

Ngoại cảnh mới khi mới nở và cả giai đoạn gà con là rất quan trọng vì cấu tạo cơ thể chưa hoàn chỉnh, sức chịu đựng chưa cao nhất là khả năng điều tiết nhiệt còn hạn chế, tốc độ sinh trưởng của gà con rất cao. Như gà Ri nuôi 1 tháng tuổi khối lượng tăng 5 lần, 2 tháng tuổi tăng 15 lần so với sơ sinh. Do vậy, gà con có nhu cầu dinh dưỡng cao, điều kiện sống thích hợp, phải đảm bảo nhiệt độ, độ ẩm, độ thoáng nhất là chế độ nhiệt 3 tuần tuổi đầu.

1.1. Gà mái nuôi con

Gia đình nuôi gà giống nội thường cho gà mái mẹ nuôi con. Cứ sau mỗi lứa đẻ các giống gà nội nhất là gà Ri đòi ấp và rồi nuôi con rất khéo. Gà mẹ có thân nhiệt cao (41 - 42°C) ấp ủ con trong những tuần đầu mới nở tương tự như úm gà con.

Một gà mái nuôi được 15 - 20 gà con. Nếu đẻ cho gà mẹ tự do dẫn gà con đi tìm mỗi khắp vườn thì tỉ lệ gà con nuôi sống rất thấp và nhiều nguyên nhân nhiễm bệnh, sa sẩy cồng rãnh, chuột, điều hâu kiếm mồi v.v... Cải tiến phương thức nuôi bằng cách dùng lồng, nơm nhốt gà mẹ cho ăn uống chỉ thả gà mẹ chạy nhảy đi lại phóng khoáng đôi lúc, cho gà con tự do chui ra vào lúc rét, gió, có tiếng động lại chui vào lồng, nơm nắp dưới cánh mẹ ủ ấm.

Cũng có gia đình dùng cót quây cả gà mẹ, gà con cho ăn uống, sau vài tuần mới thả ra vườn. Cho gà con ăn thức ăn đủ dinh dưỡng, bột ngô, tấm, bột cá, bột đỗ tương, bột sò v.v... Thức ăn cho gà mẹ ăn là thóc, ngô, khô dầu, bột cá, rau v.v... để trong lồng chuồng. Sau 3 tuần mới cho gà mẹ dẫn đàn con chân ở vườn nhưng không cho đi xa, và những ngày xấu trời thì nhốt lại. Thường gà mẹ tìm được sâu bọ, giun ế, gọi gà con cho ăn. Giữa buổi, cuối ngày cho gà mẹ, gà con ăn uống. Khi gà con được 1 tháng tuổi hoặc hơn thì tách gà con nuôi riêng, bồi dưỡng gà mẹ cho chóng đẻ lại. Trong thời gian gà con theo mẹ phải tiêm phòng vaccin phòng bệnh và uống thuốc phòng các bệnh theo lịch về sinh phòng bệnh.

Cách nuôi chân thả này có thể ghép đàn con gần cùng lứa cho những mái đẻ kém, ham ấp, ham nuôi con hơn để cho những mái đẻ khác tiếp tục đẻ. Khi ghép có thể vấy thấm mực,

đánh dấu lên tất cả gà con mới nở để gà mái mẹ không phân biệt đuoái cần mổ gà con mới. Mỗi đàn cũng chỉ nên 17 - 20 con tùy theo mái gà to nhỏ để ủ ấp và bảo vệ được.

1.2. Nuôi úm gà con

Đây là phương pháp nuôi bộ gà con nhờ vào nguồn nhiệt nhân tạo sưởi tương tự gà mẹ ấp ủ từ 1 ngày tuổi đến 2 - 3 tuần, có lúc gần 4 tuần tùy theo thời tiết ấm, lạnh và gà con được chăm sóc ăn uống đầy đủ. Các giống gà nội, gà vườn nhập nội, gà công nghiệp đều nuôi theo phương pháp này tốt. Tùy số lượng gà con mà phân lô nhỏ 40 - 50 con, lô lớn 250 - 400 con, thường úm 200 - 300 con/ô chuồng.

1.2.1. Chuẩn bị ô chuồng nuôi

- Vệ sinh nền chuồng, sát trùng bằng các dung dịch xút, focmon, crezyl tùy nền chuồng mới, cũ theo tỉ lệ đã ghi ở phần sử dụng các hoá chất.

- Làm quây úm gà bằng cốt cao 40 - 45 cm, quây tròn to nhỏ tùy số gà con nhiều ít, có đường kính 2 - 4 m. Nền chuồng đệm dăm bào hoặc trấu đã khử trùng rải đều dày 10 -15 cm tùy theo mùa hè, đông.

- Máng ăn, máng uống đặt đều trong quây, trong ô chuồng khi tháo quây để gà con không phải đi xa tìm ăn, tìm uống mà ăn uống đều gần, con nào cũng được ăn được uống.

- Treo chụp sưởi âm thấp cao theo độ lớn của gà, hoặc bếp than bếp củi cho lửa to nhỏ để bảo đảm nhiệt độ cho gà theo tuần tuổi. Che rèm bạt cẩn thận

Khi chuẩn bị xong, bật đèn sưởi, đổ nước có pha vitamin C và đường gluco (50g đường và 1 g vitamin C/1 lít nước) vào

máng uống v. v... để chuồng có nhiệt độ sưởi rồi mới thả gà con vào quây, hoặc dùng chuồng cũ để úm cũng vậy.

1.2.2. Mật độ chuồng nuôi

Thời gian úm 2 - 3 tuần tuổi đầu, mật độ gà con nuôi chuồng nền không phụ thuộc thời tiết mùa vụ nhờ có nhiệt sưởi. Sau đó mật độ gà càng lớn càng cần diện tích nền rộng hơn và có ít nhiều khác nhau giữa mùa hè và mùa đông (bảng 2).

Gà nuôi chân thả, bán chân thả có sân vườn cho nên mật độ chuồng có thể dày hơn vì gần như ban ngày gà tự do ở bãi chân ruộng vườn.

Bảng 2. Mật độ chuồng nền

Tuần tuổi	Mật độ (con/m ²)	
	Hè thu	Đông xuân
0 - 3 (úm)	25 - 30	30 - 50
3 - 4	10 - 10,5	10,5 - 11
4 - 5	9,5 - 10	10 - 10,5
5 - 6	Không quá 9	Không quá 9,5
6 - 7	Không quá 8	Không quá 9
7 - 8	Không quá 7	Không quá 8

Diện tích vườn đồi cho gà sau 6 - 8 tuần tuổi 10 - 12 m²/con

1.2.3. Máng cho ăn uống

- *Máng ăn*: Gà 1 - 10 ngày tuổi dùng khay ăn loại 60 x 70 cm cho 100 gà. Sau 10 ngày dùng máng P₅₁ cho 50 gà, hoặc

máng dài có chiều dài mép máng cho gà con 1 - 2 tuần tuổi là 2 - 3 cm, gà 3- 5 tuần tuổi là 4 -5 cm và 6 -8 tuần tuổi là 5 - 6 cm/con

- *Máng uống.*

Thích hợp cho các loại gà loại máng galon là tốt nhất, loại 1 lít cho 50 gà con. Có thể là loại máng dài đặt lên bệ có hố thoát nước, kê cao ngang tâm lưng gà và có chụp song sắt hay song tre. Dùng chậu nông loại nhỏ có chụp sắt hoặc tre ở trên để gà không dẫm lội vào máng

1.2.4. Chế độ sưởi ấm

Úm gà con bằng sưởi ấm nhân tạo trong những tuần tuổi đầu tiên lúc khả năng điều tiết thân nhiệt của gà con chưa hoàn chỉnh còn kém. Nhiệt của chụp sưởi, lò sưởi được điều chỉnh từ cao đến giảm dần từ ngày tuổi đầu đến sau hơn 3 tuần tuổi, (bảng 3).

Bảng 3. Nhiệt úm gà con theo ngày tuổi

Ngày tuổi	Nhiệt độ nơi có chụp sưởi, °C	Nhiệt độ trong ô chuồng, °C
1 - 7	35 - 32	26 - 24
8 - 14	32 - 29	24 - 22
15 - 21	28 - 25	21 - 20
Sau 22	24 - 20	20 - 18

Theo dõi trạng thái đàn gà con để điều chỉnh lò sưởi cho vừa nhiệt:

- Thiếu nhiệt (vãn lạnh) thì gà tập trung tụm lại dưới chụp sưởi, sát lò sưởi, hoặc bếp than, bếp củi, kêu chiêm chiếp liên tục, không đến máng ăn, máng uống. Cần hạ thấp chụp sưởi, tăng bóng sưởi điện, hoặc tăng độ to bếp than, củi.

- Thừa nhiệt (nóng quá) thì gà tản ra tận quây, ở góc ô chuồng, xả cánh, há mỏm thở, uống nước nhiều và kêu nhiều. Cần nâng chụp sưởi lên, có thể giảm bóng sưởi, hoặc giảm bớt than, củi ở bếp sưởi v.v...

- Vừa nhiệt thì gà tản đều trong quây, trong ô chuồng, nhanh nhẹn, chạy nhảy, ăn, uống...

Ô chuồng nuôi gà phải che chắn tránh gió lùa, ẩm áp, nhưng phải thoáng.

1.2.5. Chế độ ánh sáng

Cường độ và thời gian chiếu sáng đối với gà con rất quan trọng trước hết có tác dụng làm gà ăn được nhiều thức ăn và kích thích cơ thể phát triển (bảng 4).

Bảng 4. Chế độ chiếu sáng cho gà con và hậu bị

Ngày tuổi	Thời gian (giờ/ngày đêm)	Cường độ	
		W/m ² chuồng	Lux/m ² chuồng
1 - 2	22	3	20 - 40
3 - 4	20	3	20 - 40
5 - 7	17	3	20
8 - 10	14	2	10
11 - 13	11	2	10
14 - 140	8	1	10

Gà nuôi chăn thả những tuần sau úm thì dùng ánh sáng tự nhiên, những ngày trời phải cho thêm ánh sáng đèn. Đêm chiếu sáng dùng loại dưới 100 W/bóng và treo ở độ cao 2,2 - 2,5 m. Vào những ngày sương ẩm thì các đèn sưởi có đủ ánh sáng cho gà con, thường dùng đèn mờ màu và bóng hồng ngoài ánh sáng dịu. Dưới chup sưởi không nên dùng bóng đèn sáng có công suất lớn.

1.2.6. Chế độ ẩm

Thời tiết nước ta ẩm cao nhất là những tháng mưa nhiều. Gà tiết hơi nước khá nhiều gấp đến 10 lần so với gia súc nhai lại tính theo 1 kg khối lượng cơ thể.

Chuồng nuôi gà con độ ẩm thích hợp là 65 - 70%. Do vậy luôn luôn chú ý giữ khô nền chuồng, kịp thời thay chất độn bị ướt, giữ cho máng uống không té nước ra ngoài nền chuồng, sân bãi...

1.2.7. Về độ thông thoáng

Chuồng nuôi gà phải ẩm, thoáng mùa đông, mát thoáng mùa hè. Nhu cầu dưỡng khí của gia cầm cao gấp 2 lần so với gia súc. Đối với gà con cần 2 - 3 m³ không khí thay đổi trong 1 giờ vào mùa đông, 4 - 6 m³ vào mùa hè. Các khí độc trong 1 lít không khí không quá các mức sau: CO₂ - 0,15%, H₂S - 0,001 mg, NH₃ - 0,025 mg.

1.3. Nuôi dưỡng gà con

Cho gà con lông màu 0 - 4 tuần tuổi ăn tự do với tiêu chuẩn 16 - 17% protein và 2850 - 2950 KCal/kg thức ăn, tùy theo giống và ngày tuổi có điều chỉnh thích hợp.

Cho gà giống nội:

Bảng 5. Nhu cầu dinh dưỡng gà con giống nội

Thành phần dinh dưỡng	Gà con 1-30 ngày tuổi	Gà con 31-49 ngày tuổi
Năng lượng trao đổi, KCal/kg	2800 - 2900	2700 - 2800
Protein thô, %	16 - 17	15 - 16
Xơ thô, %	3,5 - 4	4 - 4,5
Canxi, %	1 - 1,1	0,9 - 1
Phospho, %	0,7 - 0,8	0,7 - 0,8

Dựa vào nhu cầu dinh dưỡng trên, chọn những thức ăn có được ở các vùng giá rẻ, mua thêm một số loại nguyên liệu cần thiết để pha trộn, càng nhiều thành phần nguyên liệu bổ sung dinh dưỡng càng làm cho gà thích ăn (bảng 6).

Bảng 6. Công thức phối chế thức ăn hỗn hợp gà con giống nội

Nguyên liệu thức ăn, %	Tuổi gà (ngày)	
	1 - 30	31 - 49
- Bột ngô	33	34
- Tấm gạo	38	37
- Cám gạo loại I	-	5
- Bột cá nhạt	5	3
- Khô đỗ tương hoặc đỗ tương rang	21	18
- Bột xương, bột sò	2	2
- Premix vitamin	1	1
<i>Giá trị dinh dưỡng:</i>		
Năng lượng trao đổi, KCal/kg	2860	2790
Protein thô, %	16,63	15,54

Bảng 7. Lượng thức ăn hàng ngày cho gà con giống nội

Tuần tuổi	Lượng thức ăn g/con/ngày	Tuần tuổi	Lượng thức ăn g/con/ngày
1	6 - 7	5	24 - 25
2	10 - 11	6	26 - 30
3	14 - 15	7	32 - 38
4	16 - 22	8	39 - 44

Nuôi ở gia đình, gà dưới 1 tháng tuổi chưa cho ăn rau, nhưng nếu không có premix vitamin bổ sung thì tập cho gà trên 30 ngày tuổi ăn rau rửa sạch thái nhỏ trộn vào thức ăn hỗn hợp hoặc để riêng cho gà tập ăn, ngâm thóc mọc mầm băm nhỏ cho gà ăn.

Cho giống gà lông màu nhập nội có năng suất cao hơn, khối lượng cơ thể to hơn gà giống nội, nhu cầu dinh dưỡng cao hơn. tỉ lệ protein gà con khởi động 21 - 22%, năng lượng trao đổi trên 3000 KCa/kg, lượng thức ăn hàng ngày cũng cao hơn gà giống nội (bảng 8,9).

Gà con mới nở, cho tiêm phòng các loại vacxin theo qui trình, cho vào hộp để ổn định, rồi khăn trương vận chuyển đến chuồng đã chuẩn bị thả vào ô nuôi. Nếu vận chuyển xa là phải chọn lúc trời däm mát sáng sớm, chiều tối hoặc ban đêm. Gà mới nở chưa cho ăn ngay mà chỉ cho uống nước vì ở bụng gà còn chứa một cục lòng đỏ tiếp tục cung cấp dinh dưỡng cho gà, vì vậy gà mới nở có thể vận chuyển đi xa một ngày đêm, nước này xuất sang nước khác được.

Gà thả vào chuồng cho uống nước ngay có pha đường gluco, vitamin nhóm B, trời nắng cho thêm vitamin C, sau đó 2 -3 giờ thì cho ăn ngô nghiền nhỏ trong ngày đầu. Ngày thứ 2 cho gà ăn

Bảng 8. Công thức phối chế thức ăn gà con giống gà vườn nhập nội

Nguyên liệu. %	Thức ăn khởi động (0- 3 tuần tuổi)	Thức ăn tăng trưởng, 4 - 6 tuần tuổi)
- Ngô vàng	49,6	59,4
- Gạo lứt	14	4
- Cám gạo	-	9,5
- Bột đỗ tương rang	7	5,7
- Khô đậu tương (hoặc khô lạc nhân tốt)	20	12
- Bột cá ($\geq 50\%$ protein)	7	7
- Bột xương	2	2
- Premix khoáng, vitamin	0,25	0,25
- Muối	0,15	0,15
- DL-methionin	0,05	0,07
<i>Giá trị dinh dưỡng:</i>		
Năng lượng trao đổi, KCal/kg	3017	3050
Protein thô, %	21,8	15,9

thức ăn hỗn hợp loại có hạt nghiền nhỏ và tăng dần số lượng theo sức lớn của gà. Những gia đình nuôi ít có thể mua gà bông ở các trạm ấp về ghép với đàn gà con mới nở đủ số gà con cho gà mẹ nuôi.

Thức ăn gà con có tỉ lệ protein cao, khi tự pha trộn thì tính toán theo công thức như đã hướng dẫn ở trên.

Cần lưu ý một số điểm để cân bằng các yếu tố trong khẩu phần, trộn đều, cách cho ăn:

Bảng 9. Lượng thức ăn hàng ngày cho gà con giống gà vườn nhập nội JA57

Ngày tuổi	Khối lượng gà, g	Thức ăn g/con/ngày
0 - 7	100	Ăn tự do
8 - 14	200	Ăn tự do
15 - 21	280	Ăn tự do
22 - 28	370	34
29 - 35	450	38
36 - 42	530	43
43 - 49	620	48
50 - 56	700	51

Gà 1 - 4 tuần tuổi cần tỉ lệ protein cao hơn lipid (chất béo) cho nên công thức cần tăng bột cá, bột đỗ tương, giảm khô dầu lạc nhân v.v...

Đến 5 tuần tuổi trở lên khẩu phần cần tăng lipid, giảm bớt protein, cho nên công thức thức ăn tăng khô lạc nhân (loại không bị mốc), tốt hơn là dùng bột đỗ tương rang, tấm, ngô vàng. Tấm, cám, ngô vàng thay cho nhau khi thiếu một loại, nhưng cần bổ sung vitamin A hoặc bí ngô, rau xanh khi dùng tấm. Tỉ lệ cân đối giữa protein động vật và thực vật là 1/2, gà hấp thu tốt.

Tự trộn thức ăn hỗn hợp là trộn theo cách mở rộng dần, tức là loại nguyên liệu số lượng ít như các premix, thức ăn bổ sung đem trộn đều với một số lượng ngô nghiền, tấm, cám vừa đủ, rồi lại tăng ngô, tấm trộn thêm vài lần nữa mới đều cho đến hết.

Thức ăn hỗn hợp trộn không đều, con được ăn ngon, con ăn chỉ có cám, ngô dẫn đến gà lớn không đều, vì vậy phải trộn thật đều. Nếu trộn máy phải để trộn đúng qui trình và đảm bảo thời gian trộn.

Mỗi lần chuyển giai đoạn nuôi là cho ăn thức ăn mới thì phải thay thế từ từ để gà ăn quen dần và tiêu hoá không ảnh hưởng. Gà con mới nở ăn thức ăn khởi động sang gà con lớn hơn ăn thức ăn gà tăng trưởng, cách thay thế thức ăn như sau:

Ngày đầu: 1/3 thức ăn loại mới + 2/3 loại cũ

Ngày thứ 2: 1/2 thức ăn loại mới + 1/2 loại cũ

Ngày thứ 3: 2/3 thức ăn mới + 1/3 loại cũ

Ngày thứ 4: hoàn toàn thức ăn loại mới.

Một ngày cho gà con ăn 6 - 8 lần, đồ thức ăn ít một kích thích gà con ăn nhiều. Trời mát mẹ gà ngủ nhiều phải đánh thức cho gà ăn uống. Thức ăn không đổ đầy máng, thỉnh thoảng phải đảo thức ăn trong máng.

Ở thị trường bán nhiều loại thức ăn của các hãng, công ty thức ăn gia súc như Proconco, CP, Vifoco... gồm có loại thức ăn hỗn hợp hoàn chỉnh, thức ăn đậm đặc giàu protein... cần xem kỹ cẩn thận nhãn trên bao bì để biết loại thức ăn, thành phần dinh dưỡng chính, ngày sản xuất, hạn sử dụng, cách pha trộn, cho ăn... Thức ăn hỗn hợp hoàn chỉnh cho ăn ngay, thức ăn đậm đặc pha trộn 30 - 35% với 65 - 70% ngô, tằm theo hướng dẫn, loại này tiện lợi, vì mua vận chuyển số lượng chỉ 1/3 đem về pha trộn với nguyên liệu đã có sẵn. Tuyệt đối không dùng ngô mốc (2 - 3% hạt đầu đen), tằm, cám mốc có mùi dầu vì có độc tố aflatoxin nguy hiểm cho gà.

II. KỸ THUẬT NUÔI DƯỠNG GÀ HẬU BỊ GIỐNG (gà dò 7 - 8 - 19 tuần tuổi)

2.1. Chọn gà nuôi hậu bị giống

Gà con nuôi đến 7 - 8 tuần tuổi, trống mái phân biệt rõ rệt, con trống to hơn, mào phát triển, con mái thanh tú hơn. Lúc này tiến hành chọn lọc gà trống, gà mái tốt giữ lại nuôi gà hậu bị giống theo chuẩn của giống gà đang nuôi, ví như gà Ri, gà Kabir (xem phần giống gà). Lần chọn này chỉ loại những gà mái kém phát triển, không có triển vọng đẻ tốt, làm cơ sở cho cuối giai đoạn hậu bị chọn lên mái đẻ được tốt hơn. Tính theo số gà mái chọn được để chọn gà trống theo tỉ lệ 1/8, có dự trữ một số trống và nuôi tách riêng trống mái.

2.2. Chăm sóc nuôi dưỡng gà hậu bị giống

Mục tiêu nuôi dưỡng gà hậu bị phải đạt được là có gà mái lên đẻ đạt năng suất trứng cao, trứng giống tốt, ấp nở cao, gà con khoẻ mạnh. Yêu cầu kỹ thuật về giống là khi hết giai đoạn hậu bị, gà chuẩn bị đẻ phải đạt khối lượng chuẩn của giống chọn nuôi, không gầy, không béo, đạt độ đồng đều của đàn trên 80%, lông mượt mà, mào và tích đã phát triển theo mức độ của giống. Lúc này gà mái béo quá hoặc gầy quá chắc chắn tỉ lệ đẻ sẽ không cao.

Thời kỳ hậu bị gà dễ nhiễm bệnh ký sinh trùng, nhất là gà giai đoạn này chân thả ở ruộng vườn suốt ngày, chỉ về chuồng ngủ đêm và những ngày mưa gió. Cần định kỳ tẩy trị vì có thể nuôi tốt, thức ăn tốt mà gà vẫn gầy yếu do giun sán.

Về chuẩn bị chuồng nuôi tương tự ở giai đoạn gà con là phải sát trùng căn thân kể cả chất độn. Có giàn cho gà đậu ban đêm.

Mật độ gà nuôi giảm dần theo độ lớn từ 7 - 8 con xuống 4 - 3 con/m². Sân vườn chăn thả có rào riêng khu gà dò không lẫn lộn với gà khác, diện tích vườn 5 - 10 m²/con, nên có cây bóng mát, máng uống đặt rải rác để tránh gà uống nước bẩn, nước đọng ở vườn. Vườn nên tạo các hố mối, hố giun tăng nguồn thức ăn giàu protein cho gà ăn thêm. Trồng cây thầu dầu vào vườn gây mối.

Chế độ chiếu sáng cho gà hậu bị vừa đủ để không phát dục sớm, thường là 8 giờ trong ngày, cường độ yếu 1 - 3 W/m² chuồng (10 lux). Gà chăn thả thì ánh sáng tự nhiên ban ngày là đủ, mùa hè có thời gian còn thừa giờ chiếu sáng nhưng kéo dài ổn định liên tục nhiều ngày nên không có nhiều ảnh hưởng. Mùa đông những ngày mưa gió tối trời có thể bổ sung thêm ánh sáng đèn vài giờ.

Nuôi dưỡng gà hậu bị là phải thực hiện tốt chế độ “*cho ăn hạn chế thức ăn*”. Cho ăn hạn chế được các công trình nghiên cứu trong và ngoài nước xác định và ứng dụng trong sản xuất cho kết quả tốt, có đàn gà hậu không béo, không gầy, độ đồng đều của đàn cao, và vào đẻ gà đẻ đạt năng suất cao, chất lượng trứng giống tốt.

Thức ăn có chất lượng đủ dinh dưỡng theo tiêu chuẩn nhu cầu, và “*cho ăn hạn chế*” bằng cách giảm lượng thức ăn hàng ngày 20 - 30%, chỉ cho ăn 70 - 80% theo định mức. Còn có phương pháp “*cho ăn hạn chế*” khác như cho gà ăn hai ngày nhịn một ngày. Thức ăn ngày nhịn (theo mức hạn chế) chia đều cho 2 ngày ăn. Ngày nhịn cho ít thóc ngô hạt rải đều trên nền cho gà nhặt đỡ nhớ bữa.

Cứ hàng tuần hay 10 ngày cân 10% số gà, lấy thể trọng bình quân so với chỉ tiêu này của giống (bảng 10). Nếu thể trọng của gà to quá vượt 5% thì giảm bớt thức ăn hoặc tuần sau vẫn giữ mức ăn tuần trước, nếu bé quá, thấp hơn 5% thì tăng thêm thức ăn nhưng tăng, giảm phải từ từ, chỉ vài ba gram cho mỗi con/ngày. Có thể chọn gà nhỏ cho riêng vào ô chuồng khác để bồi dưỡng tăng thức ăn, còn gà lớn giữ mức thức ăn cũ, làm vậy để bảo đảm đàn gà có độ đồng đều cao vào thời gian “cho ăn hạn chế” vì gà đói nên phải có cách cho ăn hợp lý để gà cùng ăn một lúc, không để con ăn trước, ăn sau, con khoẻ tranh không cho con yếu ăn. Cách thứ nhất là tăng số máng ăn và cùng lúc để thức ăn rất nhanh (trong 3 phút) vào hết các máng. Cách thứ 2 là cuốn ròng rọc treo cả dãy máng ăn lên cao, đổ thức ăn vào các máng xong cho ròng rọc hạ máng ăn xuống gà cùng ăn một lúc.

Bảng 10. Khối lượng chuẩn gà mái hậu bị giống gà Ri và gà vườn nhập nội

Giống	63 ngày tuổi, g	140 ngày tuổi, g
Gà Kabir	1200	1900
Gà Sasso SA31	1030	1800
Gà Sasso 50751	530	1300
Gà IA57	700	1600 - 1650
Gà Ri	605	1216*

* Gà Ri hết 19 tuần tuổi - Trung tâm nghiên cứu gia cầm Trung ương - Vạn Phúc.

Gà dò cho ăn máng P₄₀ 12 con/máng, máng dài 2 - 3 m chiều dài mép máng cho một con, máng trụ 20 - 25 con/máng.

Một điểm quan trọng cần lưu ý là giảm lượng nước uống hàng ngày vì ăn hạn chế "đói", tránh cho gà uống "no" sinh lý làm tiêu hoá kém vì làm dịch vị lỏng ra, sinh tiêu chảy.

Nuôi hạn chế, gà "đói" sinh mổ cần nhau nên phải cắt mỏ. Cơ sở chăn nuôi lớn phải gà dùng máy cắt mỏ bằng điện, ở gia đình dùng dao sắc đốt nóng. Nguyên tắc cắt mỏ là dùng dao sắc cắt, dao nóng để hàn mỏ bằng sừng.

Gà 12 - 16 tuần tuổi cho nhịn ăn 4 giờ, cho uống đủ nước pha vitamin K (vitamin chống chảy máu). Dụng cụ cắt mỏ: máy, dao đều đốt nóng (dao đốt trên bếp dầu, bếp than) vừa cắt vừa hàn mép sừng chống máu chảy. Cắt máy bằng điện thì rất nhanh, tốt. Cắt bằng dao thì kê lên mép ván cho dễ cắt, cắt lần lượt từng mỏ, mỏ trên cắt 1/2, mỏ dưới cắt 1/3. Trong vòng 10 ngày sau cắt mỏ, không được dón đàn, bắt, tiêm chủng, lấy máu gà kiểm tra v.v..

Phương pháp nuôi gà hậu bị giống "cho ăn hạn chế" trên đây áp dụng cho gà nuôi công nghiệp giống gà cao sản, gà vườn cho ăn thức ăn hỗn hợp hoàn chỉnh. Đối với gà ta, gà lông màu nuôi chăn thả là chủ yếu có thể hiểu thực chất đã thực hiện cho ăn hạn chế. Tùy tình hình cụ thể ruộng vườn, mùa màng thu hoạch, theo dõi sức khỏe sự tăng trưởng đàn gà mà cho ăn thêm khi cần để cố đàn gà hậu bị tốt. Các giống gà lông màu nhập nội nuôi chăn thả, bán chăn thả là phải cho ăn thêm đủ số lượng khẩu phần, vì rằng các giống này không tìm kiếm mỗi chịu khó siêng năng như gà ta.

Nhu cầu dinh dưỡng cho gà hậu bị nói chung là thấp hơn giai đoạn gà con và gà đẻ. Giống gà nội như Ri, Ri pha năng lượng trao đổi 2700 - 2800 KCal/kg, protein thô 14,5 - 15%, có giống

chỉ 13 - 14%, xơ thô 3 - 4%. Khẩu phần được tính toán ở bảng 11, thường chỉ cho ăn thêm thóc, ngô, khô đỗ tương.... chú ý cho ăn rau xanh.

Bảng 11. Công thức phối chế thức ăn gà hậu bị giống nội

Nguyên liệu	Khẩu phần cơ sở là ngô (%)	Khẩu phần cơ sở là thóc (%)	Khẩu phần cơ sở là bột khoai (%)
Ngô vàng	40,5	-	-
Thóc tốt	-	29,5	-
Bột khoai	-	-	30,5
Tấm	15	25	28
Cám gạo loại 1	20	20	15
Khô đỗ tương	14	14	15
Bột cá	4	3	5
Bột sò	5	5	5
Premix vitamin	1	1	1
Muối	0,5	0,5	0,5
<i>Giá trị dinh dưỡng:</i>			
Năng lượng trao đổi, KCal/kg	2750	2500	2600
Prôtein, %	15,7	15,5	15,4

Nếu dùng thức ăn hỗn hợp hoàn chỉnh của các công ty CP. Proconco... thì có thể phối trộn thêm ngô, thóc theo tỉ lệ cám hỗn hợp 80%; thóc, ngô 20%, hoặc tùy chất lượng thức ăn mua

về mà tính lượng trộn thêm cho thích hợp vì cho gà ta chân thả ăn thêm cuối ngày sau khi đã tìm kiếm mồi ở ruộng vườn.

Gà vườn lông màu nhập nội, thức ăn giai đoạn hậu bị có năng lượng trao đổi 2800 - 2850 KCal/kg, protein thô 15,5 - 16,5% cao hơn gà giống nội (bảng 12). Nếu nuôi chỉ có sân chơi, sử dụng thức ăn hỗn hợp thì phải cho ăn hạn chế đúng chế độ để gà các giống như Sasso, Tam hoàng... lên đẻ có khối lượng bình quân con trống 2 kg, con mái 1,65 kg. Lượng thức ăn hạn chế xem bảng 13, 14.

Bảng 12. Công thức phối trộn thức ăn gà hậu bị giống gà vườn nhập nội 6 - 18 tuần tuổi

Nguyên liệu	Tỉ lệ %
Ngô vàng	55,5
Cám gạo	8
Thóc nghiền	18
Khô đỗ tương (hay khô lạc nhân)	11
Bột cá (> 50% protein)	5
Bột xương	2
Premix vitamin - khoáng	0,25
Muối	0,15
DL-methionin	0,05
<i>Giá trị dinh dưỡng:</i>	
Năng lượng trao đổi KCal/kg	2830
Protein	15,2

Bảng 13. Chương trình cho gà mái hậu bị giống lông màu (JA57) nhập nội ăn từ 9 đến 20 tuần tuổi

Tuần tuổi	Khối lượng gà (g)	Thức ăn (g/ngày)
9	780	53
10	860	55
11	940	55
12	1020	58
13	1100	58
14	1175	61
15	1250	61
16	1325	64
17	1400	67
18	1470	70
19	1540	73
20	1610	76

Bảng 14. Chương trình cho gà mái vườn lông màu Sasso, Tam hoàng... ăn hạn chế từ 7 đến 20 tuần tuổi

Tuần tuổi	Khối lượng gà, g		Lượng thức ăn ngày đêm, g	
	Trống	mái	Trống	Mái
(1)	(2)	(3)	(4)	(5)
7	580	530	46	42
8	680	630	49	46
9	820	740	53	50
10	910	850	56	53
11	1050	950	59	56
12	1160	1030	62	59
13	1260	1130	66	61

Bảng 14. (Tiếp theo)

(1)	(2)	(3)	(4)	(5)
14	1360	1210	70	63
15	1450	1280	73	65
16	1560	1360	77	69
17	1650	1430	81	72
18	1760	1500	86	75
19	1800	1570	89	78
20	2000	1640	94	81

Gà vườn nhập nội chân thả có tìm kiếm được một phần nào thức ăn, nên lượng thức ăn hàng ngày có thể giảm nhiều ít tùy tình hình cụ thể, cần kiểm tra thể trọng để tính toán.

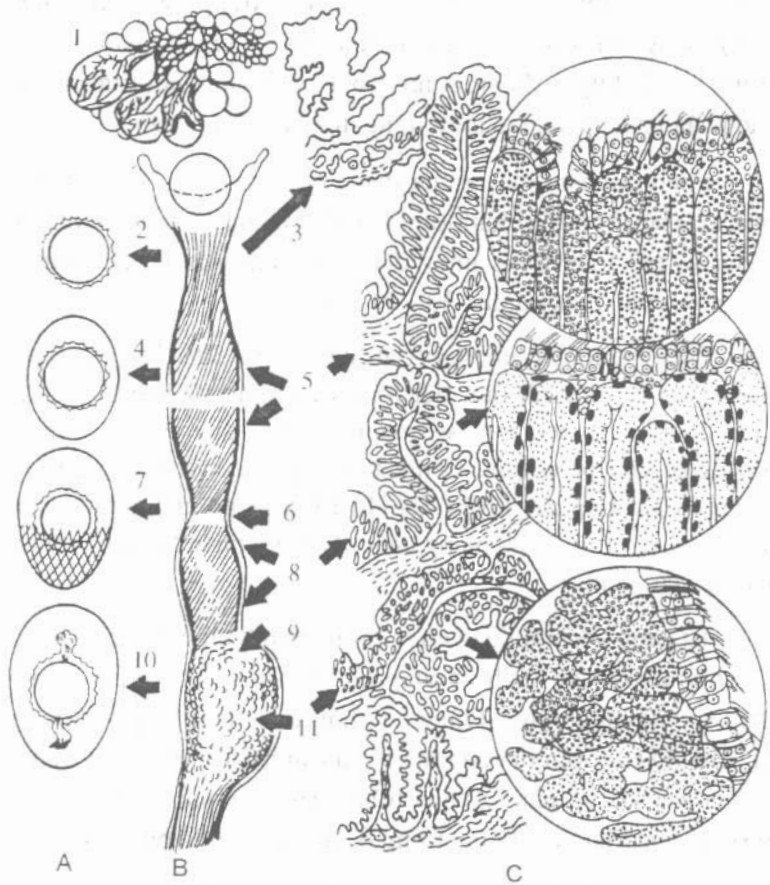
III. KỸ THUẬT NUÔI DƯỠNG GÀ ĐẼ

3.1. Một số đặc điểm sinh lý sinh sản

Gia cầm đẻ trứng, phôi thai phát triển ngoài cơ thể mẹ. Quá trình thành thực về tính, gà mái có buồng trứng và ống dẫn trứng bên trái phát triển, còn bên phải thoái hoá. Gà trống có đôi tinh hoàn ở trong cơ thể, không có cơ quan giao cấu bên ngoài.

3.1.1. Sinh lý sinh dục gà mái

Buồng trứng nằm phía trái xoang bụng, ở gà đẻ có hình chùy nhỏ, nặng 55 g, thời kỳ thay lông không đẻ chỉ còn 5 g. Sau khi gà ngừng đẻ buồng trứng teo dần. Rụng trứng mỗi ngày một lần, và xảy ra 30 phút sau khi đẻ trứng, nhưng nếu đẻ trứng sau 16 giờ thì sáng hôm sau mới rụng trứng. Trứng thường rụng từ 2 đến 14 giờ trong ngày phụ thuộc vào sự chăm sóc nuôi dưỡng, lứa tuổi gà. Ban ngày che chuồng gà kín lại, ban đêm bật điện sáng thì sự rụng trứng và đẻ trứng sẽ chuyển vào ban đêm.



Hình 2. Sơ đồ cấu tạo ống dẫn trứng của gà mái và sự tạo trứng

A. Sự tạo trứng; B. Ống dẫn trứng; C. Mặt cắt ngang của ống dẫn trứng. 1. Buồng trứng; 2. Phễu; 3. Các tuyến cổ phễu và các hố phễu; 4. Phần tạo lòng trắng; 5. Các tuyến của phần tạo lòng trắng; 6. Vành không có các tuyến; 7. Eo; 8. Các tuyến eo; 9. Các tuyến vùng chuyển đoạn; 10. Tử cung; 11. Các tuyến tử cung

Ống dẫn trứng là nơi thụ tinh tế bào trứng và hình thành trứng. Ống dẫn trứng lúc gà đẻ dài 68- 86 cm, từ gần buồng trứng đến lỗ huyết, đường kính đến 10 cm. Ống dẫn trứng gồm các phần phễu, phần tạo lòng trắng, tử cung và âm đạo.

+ Phễu là phần xoè ra của đầu ống dẫn trứng. Trong niêm mạc cổ phễu có tuyến hình ống tiết chất tham gia hình thành vỏ trứng và tiết lòng trắng nhầy đặc quán lòng đỏ. Tế bào trứng dừng ở cổ phễu không quá 20 - 30 phút.

+ Phần tạo lòng trắng dài nhất, lúc đẻ cao 30 - 50 cm, có số lượng lớn tuyến hình ống tiết lòng trắng đặc và loãng nhờ sự kích thích bằng hocmôn oestrogen và progesteron. Niêm mạc lớp ngoài của phần lòng trắng được bổ sung và tạo màng vỏ trứng. Ở phần eo các tuyến tiết chứa hạt giống như keratin tạo lớp sợi chắc quán thành màng chắc. Trứng ở phần tạo lòng trắng không quá 3 giờ.

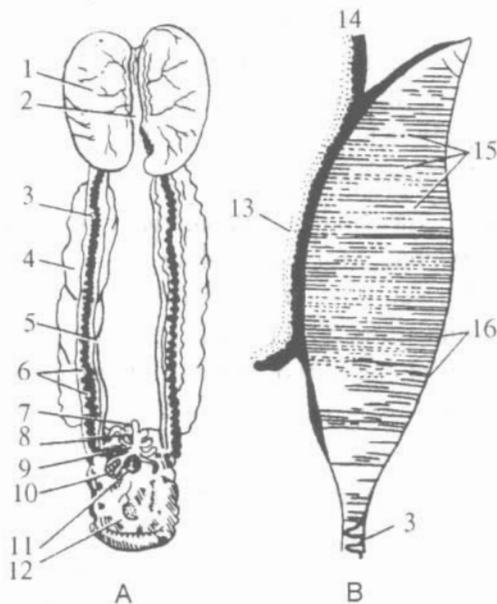
+ Tử cung tiếp nối đoạn eo mở rộng thành túi dày, dài 10- 12 cm. Các tuyến của vách tử cung tiết dịch lỏng thấm qua màng dưới vỏ vào lòng trắng. Trứng có khối lượng tăng gấp đôi khi ở tử cung. Dịch tuyến tử cung tham gia cấu tạo vỏ trứng của trứng và tiết các sắc tố màu sắc quả trứng. Trên vỏ quả trứng có đến 8000 lỗ hơi. Phần lớn lỗ tập trung ở đầu tù và vùng buồng khí.

Âm đạo là phần cuối, dài 7 - 12 cm, trứng đã hình thành rơi vào đây. Lớp biểu mô của âm đạo có tiết dịch thành màng trên vỏ trứng. Sự co bóp của cơ vòng âm đạo cùng với tử cung đẩy trứng qua ổ nhớp ra ngoài mà không chạm vào vách nên vỏ trứng không bần. Gà đẻ đứng, thời gian hình thành quả trứng 24 - 28 giờ, trung bình 25 giờ.

3.1.2. Sinh lý sinh dục gà trống

Cơ quan sinh dục gà trống có tinh hoàn, mào tinh hoàn, ống dẫn tinh và bộ phận giao cấu không phát triển.

- Tinh hoàn gồm một đôi hình ô van, hoặc hạt đậu nằm trong xoang bụng trước cuối thận, 17 - 19g, lúc thay lông nhỏ lại chỉ 3 - 5 g. Tinh hoàn có các ống tinh trùng gấp khúc nối với nhau.



Hình 3. Cơ quan sinh dục gà trống

A. Hình dạng chung; B. Sơ đồ các rãnh trong phần phụ của tinh hoàn. 1. Tinh hoàn phải; 2. Vùng mào của tinh hoàn; 3. Ống dẫn tinh trùng; 4. Thận phải; 5. Ống dẫn nước tiểu; 6. Phần cơ của ống dẫn tinh trùng; 7. Vùng trắng; 8. Nếp gấp tròn của ống dẫn tinh trùng; 9. Nếp gấp limpho; 10. Ống dẫn bên phải; 11. Lỗ trực tràng; 12. Vách lỗ huyết; 13. Tinh hoàn; 14. Mạng lưới; 15. Rãnh dẫn ra; 16. Ống mào của tinh hoàn.

Phần riêng biệt của ống tinh trùng hơi phình to tạo thành tế bào sinh dục. Các ống gấp khúc trong tinh hoàn tạo dịch tinh trùng là môi trường đảm bảo hoạt động của tế bào sinh dục.

- Mào tinh hoàn phát triển yếu là nơi tinh trùng tiếp tục thành thực và tăng khả năng thụ tinh.

- Ống dẫn tinh nối với ống dẫn của mào tinh hoàn và vào tận phần giữa của ổ nhớp. Chỗ phình to hình bong bóng của phần cuối ống dẫn tinh là nơi tích tụ tinh trùng. Ở lỗ huyết, ống dẫn tinh được kết thúc bằng những ống nhỏ nằm ở phần ngoài ống dẫn nước tiểu. Khi hoạt động sinh dục, ống dẫn tinh to ra, thành dày và lượng gấp khúc tăng.

- Tinh trùng gia cầm chuyển động thẳng (như ở gia súc) tốc độ 1 - 1,5 mm/phút. Môi trường thích hợp cho tinh trùng là trung tính, kiềm yếu hoặc axit yếu. Độ dài tinh trùng 40 - 60 micron. Đầu tinh trùng hình mũ và chứa nhân đồng nhất. Gà trống 1 lần phối phóng ra 0,6 - 2,0 ml tinh dịch, trong 1 ml có 3,2 tỷ tinh trùng.

- Thụ tinh: Gà trống có thể nhảy mái 25 - 41 lần/ngày. Gà trống nhốt riêng thả gà mái vào có thể phối 13 - 29 lần/giờ. Sau khi phối, tinh trùng vào ống dẫn trứng di chuyển tịnh tiến đến phễu loa kèn. Cụ thể là sau khi phối 1 - 2 giờ tinh trùng đã vào âm đạo, sau 5 giờ vào tử cung, sau 72 - 75 giờ di chuyển tới phễu loa kèn. Đến ngày thứ 4 - 5 một số lượng lớn tinh trùng đọng lại ở đoạn giữa loa kèn và tử cung, 30 ngày sau vẫn còn một số ít ở phễu loa kèn. Như thế là tinh trùng gia cầm có khả năng sống lâu hơn trong đường sinh dục con mái so với động vật có vú. Thụ tinh tốt nhất trong vòng 10 - 12 ngày tính từ khi gà trống đập mái. Nhiều trường hợp 3 - 4 tuần sau khi phối

trống trứng vẫn có phôi. Khi thụ tinh, ở gà có 20 - 60 tinh trùng vào 1 trứng, nhưng chỉ có 1 tinh trùng kết hợp được với nhân tế bào trứng, số còn lại bị bào tương làm tan ra và là nguồn dinh dưỡng và năng lượng cho phát triển phôi bào.

3.2. Chăm sóc nuôi dưỡng gà đẻ

Với đặc điểm sinh lý, sinh dục của gà mái, gà trống như đã nêu ở trên khẳng định khả năng sinh đẻ nhân đàn của gà là rất nhanh chóng. Một gà mái giống cao sản một năm sản sinh trên 150 gà con. Gà giống nội của ta năng suất còn thấp hơn, mới bằng khoảng 1/3, cần được chọn lọc cải tiến giống. Chọn được con giống lên ghép đàn sinh sản tốt cần chăm sóc nuôi dưỡng đầy đủ để có được đàn gà đẻ năng suất cao.

Khi đàn gà hậu bị 19- 20 tuần tuổi thì chọn giống lần cuối để chuyển sang giai đoạn nuôi gà đẻ. Như phần chọn giống đã nêu phải chọn theo tiêu chuẩn giống của giống đang nuôi nhưng đều phải là những gà mái nhanh nhẹn, đẹp mã, mào đỏ tươi, xoang bụng rộng, thể hiện là gà mái tơ đẹp, đàn gà đồng đều nhau. Chọn giống xong cho ghép trống mái theo tỉ lệ thích hợp đã nêu trên như gà Ri 1/10, gà Hồ, gà Mía 1/6 - 1/8 v.v... Thời gian khai thác trứng các giống gà nội năm đầu đẻ cao, rồi có thể tiếp năm thứ 2, 3. Các giống gà vườn nhập nội thường cho đẻ đến 66 - 70 tuần tuổi, nuôi ít có thể kéo dài thêm năm sau nhưng sản lượng trứng thấp.

Nuôi gà đẻ có chuồng cố sản vườn nên tách riêng các đàn gà con và hậu bị và cả đàn gà đẻ khác giống. Nơi có điều kiện vườn đồi rộng, tính cho mỗi gà 10 m² trở lên, diện tích chuồng 1 m² nuôi 4 - 5 con, loại to con thì 3,5 - 4 con, nếu có vườn thì mật độ

đông hơn một ít, mùa đông cao hơn mùa hè. Nơi nào không có đất vườn thì nên có sân chơi rộng hơn ở chuồng.

- Chuẩn bị điều kiện chuồng để nhân chuyển đàn gà lên đẻ, cần có đầy đủ máng ăn, máng uống, giàn đậu, ổ đẻ (1 ổ cho 3 - 4 gà mái), rèm bạt che chắn v.v... và tổng vệ sinh tẩy uế sát trùng đầy đủ.

- Chế độ chiếu sáng cho gà mái 21 tuần tuổi là 13 giờ/ngày, sau đó mỗi tuần tăng 1 giờ, cho đến 26 tuần tuổi ổn định 17 giờ/ngày.

- Chuẩn bị thức ăn đảm bảo nhu cầu dinh dưỡng, có đủ thành phần nguyên liệu tốt bởi vì gà đẻ rất nhạy cảm với chất lượng thức ăn. Ví dụ thức ăn bị mốc là gà giảm đẻ ngay. Định lượng thức ăn hàng ngày tùy theo năng suất đẻ từng thời kỳ của trứng giống và thức ăn tìm kiếm được để có lượng ăn thêm hợp lý. Mùa nóng ngoài các biện pháp chống nóng cần chú ý đến chất lượng thức ăn phải tăng vì gà ăn ít hơn. Phải rất chú ý đến hoạt động sinh dục của gà trống mà bổ sung vitamin E, mỗi tuần 2 lần cho ăn thóc mầm, giá đỗ 10 - 15 g/con/ngày. Trong khẩu phần ăn của gà mái đẻ cần chú ý thành phần protein và khoáng nhất là canxi, cân đối canxi và phospho, có máng đựng sỏi, khoáng cho gà tự do ăn nhặt.

Gà nhà thả vườn nuôi đẻ năng lượng trao đổi trong khẩu phần thức ăn 2700 - 2800 KCal/kg, protein 15 - 16% là đáp ứng nhu cầu vì năng suất trứng chưa xếp vào giống năng suất đẻ cao, đang được chọn lọc để cải tiến dần. Nguồn năng lượng dựa vào thóc, ngô, củ. Nuôi ở gia đình gà mái đẻ thường cho ăn cám trộn lẫn rau thái nhỏ, ngô thóc ngâm, mọc mầm (bảng 15).

Bảng 15. Công thức phối chế thức ăn cho gà đẻ giống nội

Nguyên liệu	Công thức cơ sở là ngô (%)	Công thức cơ sở là thóc (%)	Công thức cơ sở là khoai, củ khô (%)
Ngô	40,5	-	-
Thóc	-	29,5	-
Bột củ	-	-	27,5
Tám	10	25	25
Cám loại 1	20	15	15
Khô lạc nhân	7	16	15
Khô đỗ tương	7	-	-
Bột cá (> 50% protein)	4	3	6
Rau xanh	5	5	5
Premix vitamin	1	1	1
Bột sò, đá	5	5	5
Muối	0,5	0,5	0,5
<i>Giá trị dinh dưỡng:</i>			
Năng lượng trao đổi KCal/kg	2725	2512	2577
Protein, %	15,73	15,49	15,34

Đối với gà lông màu nhập nội năng suất cao hơn gà nội, nhu cầu năng lượng trao đổi 2900 - 2950 KCal/kg, protein 16,5 - 18,5 (bảng 16).

Bảng 16. Công thức phối chế thức ăn gà đẻ giống lông màu nhập nội

Nguyên liệu	Thức ăn gà đẻ khởi động (19 - 22 tuần tuổi), %	Thức ăn gà đẻ pha I (23 - 40 tuần tuổi), %	Thức ăn gà đẻ pha II (41 - 66 tuần tuổi), %
Ngô	57,1	58,6	59,9
Cám gạo	6	3	6
Thóc nghiền	10	10	10
Khô đỗ tương (hoặc khô lạc nhân)	14	12	7
Bột cá (> 50% protein)	7	7	7
Bột xương	2,5	2,5	2,7
Bột sò, đá	3	6 - 6,5	4,5 - 7
Premix khoáng - vitamin	0,25	0,25	0,25
Vitamin A, D, E	0,02	0,02	0,02
DL-methionin	0,05	0,05	0,05
Muối	0,15	0,15	0,15
<i>Giá trị dinh dưỡng:</i>			
Năng lượng trao đổi KCal/kg	2900	2915	2775
Prôtein, %	18,5	17,5	16,5
Canxi, %	2,32	3,80	4,10
Phôpho, %	0,51	0,51	0,50

Bảng 17. Lượng thức ăn hàng ngày cho mái đẻ

Tỉ lệ đẻ. %	Khối lượng cơ thể. (g)	Lượng thức ăn g/con/ngày	Ghi chú
Gà ri			
1-5	1360	83	Gà chăn thả vườn cần trừ lượng mỗi tìm kiếm được
5-10		86	
10-20		89	
20-30		92	
30-40		95	
40-50		97	
50-60	1450	100	
>60	1470	102	
Gà Jiang Cun Tam hoàng			
40-45		110-120	
50-55		125-130	
60-65		140	
65-80		145	
Gà Sasso			
51-70		110-115	
71-83		120-135	

Tùy theo giống và tỉ lệ đẻ mà định mức ăn hàng ngày cho gà mái đẻ thích hợp để gà không béo, đẻ nhiều và tiết kiệm thức ăn (bảng 17).

Đối với gà trống đập mái giữ mức năng lượng và protein thấp 2700 KCal/kg và 14 - 15%, lượng Ca 1,2%, cân bổ sung vitamin và khoáng bằng cách sử dụng premix đến 125% so với mức bình thường. Không ghép đàn lúc gà còn quá nhỏ, không cho gà trống ăn riêng được. Máng ăn cho gà trống treo cao để gà mái không với tới, máng ăn gà mái có chụp không cho gà trống thò đầu vào ăn được.

Không cho quá 10% gà trống vào đàn. Loại bỏ những gà trống sút cân, không để gà trống tăng cân quá nhanh. Nuôi dưỡng gà đẻ là cần kích thích cho gà ăn hết tiêu chuẩn khẩu phần bằng cách đổ thức ăn nhiều lần hoặc đảo thức ăn trong máng, bổ sung vitamin khi trời nóng, mùa hè vào ban đêm bật đèn thêm 1 - 2 giờ, cần thì bổ sung thêm hạt mảnh, thức ăn khoáng 60% ở dạng hạt, thức ăn gà đẻ không nên quá mịn, tăng chất lượng thức ăn.

Hàng tuần kiểm tra khối lượng trứng nếu to hơn là tốt, khối lượng trứng tăng chậm là do gà ăn không đủ. Ngược lại khối lượng trứng tăng nhanh hơn đường cong chuẩn là do gà ăn quá nhiều. Vào khoảng thời gian tỉ lệ đẻ đang dần đạt đỉnh cao cần cho gà ăn đủ, có dư một ít năng lượng dự trữ. Sau khi đẻ đạt đỉnh cao thường là 35 - 40 tuần tuổi có thể cho gà ăn giảm thức ăn tránh gà mập béo và cho khối lượng trứng sẽ giảm từ từ. Mỗi tuần có thể giảm 0.5 - 1 gam thức ăn hàng ngày, cần theo dõi chặt khối lượng gà và trứng diễn biến, cả nhiệt độ chuồng nuôi.

Khi nhiệt độ chuồng dưới 18°C gà ăn nhiều hơn cứ 1°C dưới 18°C cần tăng lượng thức ăn 1.5 g, trên 18°C gà sẽ tự điều chỉnh vừa đủ. Nhiệt độ trên 27°C cần có biện pháp cho gà ăn đầy đủ là sử dụng thức ăn giàu protein, cho ăn khi mát trời, nếu nóng kéo dài thì cho thêm vitamin C, B, E. Cho gà trống, gà mái uống nước tự do suốt cả giai đoạn đẻ.

3.3. Một số biện pháp cai ấp gà mái

Gà mái nội có tính ấp cao nên ấp trứng rất tốt, nhưng say sưa ấp, tập tính cố hữu ấp bóng nên cứ mỗi trật đẻ 12 - 13 quả trứng là ngừng đẻ và ấp bóng, không cho trứng vào ổ gà vẫn ấp. Thời gian này gà ăn ít, nằm tại chỗ, hung dữ, gầy xơ xác. Do vậy gà Ri, Ri pha, gà Mía... sản lượng trứng rất thấp.

- Nhốt riêng gà mái ở chỗ sáng, cho nhịn ăn hoặc hạn chế ăn 1 - 2 ngày, hàng ngày cho nhúng chân vào nước lạnh 2 - 3 lần.

- Tiêm analgin 30% (của Hanvet) 1 ml/con 2 lần/ngày, trong 5 ngày. Nhốt chung gà đồi ấp với gà trống.

- Tiêm vitamin A, D, E 1ml/con/ngày, trong 5 ngày. Cho ăn ngon, protein thật cao 21 - 22% trong 3 - 4 ngày.

- Không để trứng nhiều trong ổ vì sẽ kích thích gà mái ấp mà chỉ để 1 quả cho nhớ ổ.

- Ổ đẻ để ở góc tối để sinh ấp, phải chiếu sáng vào ổ ấp để cai ấp cho gà mái.

- Hàng tháng định kỳ kiểm tra gà đẻ xem lỗ huyết nếu bé, khô, ít cử động, mào kém phát triển, khoang bụng hẹp, say ấp là đẻ kém phải loại kịp thời để đỡ tốn thức ăn. Gà đẻ 9 - 12 tháng tuổi thay lông giảm đẻ, nhưng đó là sinh lý thay lông, cần có biện pháp giúp cho thay lông nhanh để gà đẻ lại bằng cách chỉ cho ăn ngô, thóc 20 - 30 g/ngày/con. Chọn những con sau thay lông đẻ lại tốt giữ làm giống cho đẻ tiếp năm sau. Cần cho gà ăn tăng thức ăn cả số lượng và chất lượng thức ăn thúc gà sớm đẻ lại, đẻ sai.

KỸ THUẬT NUÔI DƯỠNG GÀ THỊT (BROILER)

Nuôi gà thịt có thể chia 2 giai đoạn là úm gà con 0 - 4 tuần tuổi và nuôi thịt 5 - 12 - 13 tuần tuổi giết thịt. Giống gà nội, gà vườn nhập nội chân thả có thể đến 4 - 5 tháng tuổi mới mổ thịt.

Gà vườn nuôi thịt ở các nông hộ đều theo phương thức chân thả, giống nhập nội chủ yếu là bán chân thả có sản có vườn đều là những giống có tốc độ lớn tương đối chậm, phải có thời gian nuôi dài hơn gà thịt công nghiệp 1 - 2 tuần nhưng chất lượng thịt ngon, thơm, có độ mềm vừa phải thích hợp thị hiếu người tiêu dùng.

I. Chọn gà con nuôi thịt tương tự và có phần rộng hơn gà con nuôi giống. Chọn gà con từ đàn giống sinh sản bố mẹ không bị bệnh truyền nhiễm, có khối lượng chuẩn của giống, nhanh nhẹn, không có khuyết tật hở rốn. Điểm quan trọng chọn gà nuôi thịt từ tổ hợp lai có ưu thế lai cao nhất giữa các dòng trong một giống hoặc khác giống để có năng suất cao, tăng trọng nhanh, tiêu tốn thức ăn trên kg tăng trọng thấp, gà lai nuôi sống cao, tỉ lệ thân thịt cao.

Các giống gà vườn nhập nội đều có 3 - 4 dòng ông bà nội, ngoại để tạo gà giống bố mẹ. Từ cặp giống bố mẹ đã có sự lai tạo giữa 2 dòng ông bà nội có được gà bố và giữa ông bà ngoại có được gà mẹ. Gà bố mẹ nhân giống với nhau cho ra tổ hợp lai gà thương phẩm 3 hoặc 4 máu của giống đố hoặc hai giống khác

nhau. Thường đòng trống nặng cân đê ít, đòng mẹ nhẹ cân hơn đê nhiều đê có đợc nhiều con và mau lớn.

Các giống gà ta như gà Ri, gà Hồ, gà Mía... chưa đợc chọn lọc phân đòng, đê tránh cận huyết và có phần ưu thế lai, nông dân ta thường đả đôi trống hay mua trống vùng khác về cho đạp mái lấy giống.

Kết quả lai gà vườn giữa trống Kabir (Israel) với mái Ri của Trung tâm nghiên cứu gia cầm Trung ương - Vạn Phúc nuôi ở trang trại, gia đđnh tại Thái Nguyên và Hà Tây, con lai VP₁ nuôi thịt 12 tuần tuổi đạt khối lượng 1,505 – 1.598 kg với tiêu tốn thức ăn 2,99 - 3.19 kg/kg tăng trọng, so với gà Ri cùng tuần tuổi ấy, khối lượng con trống là 1,073 – 1,093 kg và con mái 922 - 942 g/con.

2. Điều kiện chuồng, dụng cụ chăn nuôi, sưởi ấm v.v... cho nuôi gà thịt tương tự nuôi gà giống. Có một số điểm cần ứng dụng:

- Nuôi gà trong chuồng thông thoáng tự nhiên nên cất mả khi mới nở ở trạm ấp (hiện nay chưa làm nhưng tiến đên quy mả nuôi gà broiler lớn cần có máy cất mả).

- Nuôi gà thịt ánh sáng phải nhè nhẹ, ngày nắng chói cần che bít đê gà ít hoạt động hao tổn năng lượng tăng trọng chậm.

Chế độ chiếu sáng: Tuần đầu 24/24 giờ/ngày đêm, tuần 2 là 23 giờ, tuần 3 trở đi 22 giờ. Cường độ ánh sáng: tuần từ 1 – 3: 3,5 - 4W/m², tuần từ 4 – 5: 2 W/m², sau 5 tuần tuổi 0,2 - 0,5 W/m² nền chuồng.

3. Nuôi gà thịt 0 - 4 tuần tuổi

Úm gà: Nuôi nhiều gà con theo phương pháp nuôi bộ thì úm gà có sưởi trong quây ở chuồng tương tự phần úm gà con giống

như đã nêu trên. Thức ăn cho gà con có năng lượng trao đổi 2850 - 2900 KCal/kg, tỉ lệ protein 19 - 21%. Cho gà ăn tự do suốt ngày đêm. Chăm sóc, chuồng trại thực hiện qui trình như nuôi gà con để làm giống.

Đối với gà mái nuôi con thì có thể nuôi nhốt nơm hay lồng, chú ý nơi ẩm áp, đủ ánh sáng. Cho gà mẹ, gà con ăn uống đầy đủ, sau vài tuần có thể thả cho gà mẹ dẫn dắt gà con ra vườn tập làm quen với chân thả, một ngày vài giờ.

4. Nuôi gà thịt từ 5 đến 12 - 13 tuần tuổi

Sau 4 tuần tuổi gà mẹ và cả gà con thả ra vườn lúc đầu 4 - 5 giờ/ngày, gà con lớn hơn thả cả ngày được, trừ ngày mưa rét. Có thể đặt máng ăn, máng uống dưới các gốc cây ở vườn gần chuồng, ở dưới mái hiên chỗ dâm mát.

Về dinh dưỡng ở thời kỳ này (thấp hơn lúc 0- 4 tuần tuổi), protein 16 - 17%, năng lượng trao đổi 2900- 3000 KCal/kg. Có thể dùng thức ăn hỗn hợp hoàn chỉnh của các công ty CP, Proconco trộn thêm 20 - 30% thóc, ngô (vì gà còn tìm được mồi trong vườn dãi) để có được thành phần dinh dưỡng trên, cần tính toán pha trộn cho đạt được chất lượng cần có.

Ở gia đình có thể trộn công thức nguyên liệu dễ kiếm:

Ngô xay	30%
Thóc, tấm	34%
Cám	10%
Bột cá	10%
Khô đậu tương	15%
Premix vitamin	1%

Có rau xanh thì giảm premix vitamin, khoáng gà tận dụng ở sân vườn.

Bảng 18. Công thức phối chế thức ăn gà thịt theo tuần tuổi

Nguyên liệu	0 - 4 tuần tuổi, %	5 - 7 tuần tuổi, %	8 tuần tuổi trở lên, %
Ngô	45	49,2	56,25
Cám gạo	15	15	10,6
Sắn khô	-	-	10
Thóc	5	6	5
Khô lạc nhân	8	10	9
Khô đỗ tương	6	-	-
Đỗ tương rang	10	10	-
Bột cá	8	6	7
Bột xương	2,7	3	1,5
L-lyzin	0,1	0,1	0,07
DI-methionin	0,05	-	0,05
Premix vitamin - khoáng	0,25 - 0,5	0,25 - 0,5	0,25 - 0,5
Muối	0,15	0,1	0,1
<i>Giá trị dinh dưỡng:</i>			
Năng lượng trao đổi, KCal/kg	2940	2931	3028
Protein, %	21,5	19,4	17,5

Như vậy phải bảo đảm dinh dưỡng tối ưu (bảng 18) để phát huy tối đa ưu thế lai của gà broiler là tốc độ tăng trọng nhanh. Thức ăn cần đổi các thành phần hoá học, bổ sung các chế phẩm sinh học kích thích sinh trưởng, làm tăng chất lượng thịt như các enzym, hocmon không hại cho người, cả một số sắc tố làm da gà vàng bóng,... Khẩu phần ăn theo ngày tuổi không thừa không thiếu vì thừa lãng phí, thiếu thì gà chậm lớn.

Nuôi gà broiler có điểm đặc biệt là không hạn chế thức ăn mà cho ăn thoải mãn nhu cầu nhưng theo khẩu phần vừa nêu

trên. Thức ăn nghiền nhỏ 1 - 1,5 mm cho gà 2 - 3 tuần tuổi đầu, lớn hơn cho ăn thức ăn viên hiệu quả hơn. Hoặc ăn thức ăn nghiền kích cỡ to hơn. Cố thể cho gà ăn theo bữa để gà ăn hết thức ăn, nhưng chú ý không để gà đói quá 2 giờ, cho gà từng ít một bởi vì sở thích của gà luôn luôn tìm thức ăn mới. Nuôi tách riêng được trống mái thì tốt hơn, xuất thịt gà trống trước mái. Nếu nuôi chung thì chọn bán gà trống trước, gà mái nuôi thêm ít ngày rồi bán.

5. Thiến gà trống nuôi vỗ béo

Thiến để gà trống không còn khả năng đập mái, hết tính hăng, ăn vào chỉ để tăng trọng và tích lũy béo. Gà trống thiến hiền lành hơn cả gà mái. Thiến gà vào tuổi bắt đầu tập gáy và đòi đập mái.

- *Cách thiến:* Cho gà nhịn đói trước khi thiến. Dùng dao sắc nhọn rạch ngang một đoạn dưới bụng khoảng giữa lườn và hậu môn dài 3 - 4 cm. Tay sát trùng rồi chọc thủng màng bụng, cho ngón tay trỏ hoặc hai ngón trỏ và giữa vào bụng gạt ruột sang một bên, lần theo dọc sống lưng ngược lên khi gặp dịch hoàn (quả cà) thì xoắn từ từ cho cà đứt hẳn, khéo léo đưa quả cà ra ngoài. Xong một bên, ngón tay lại đẩy sang bên kia để lấy nốt quả cà, cũng xoắn từ từ nhẹ nhàng để dịch hoàn thứ hai rời ra lấy được nguyên vẹn. Nếu cà bị vỡ ra thì lại hồi phục sẽ không có tác dụng. Khi lấy được dịch hoàn cả 2 quả thì khâu vết mổ lại và sát trùng cẩn iệt, thuốc đỏ.

Sau khi thiến, nhốt gà và chăm sóc nuôi dưỡng tốt cho chóng lành vết mổ trong 7 - 10 ngày rồi thả ra vườn chăn được. Gà thiến phải nuôi 4 - 5 tháng sau, rồi nhốt lại vỗ béo trong 1 tháng cho thức ăn ngon. Gà thiến thường bán đắt hơn các loại gà khác nhưng chăm sóc nuôi dưỡng phải tốn thời gian.

- Ngoài ra còn có cách thiến gà rạch giữa 2 xương sườn cuối dài 3 cm, gạt các màng ruột trông thấy rõ hồn cầ, dùng ống trúc nhỏ 2 ly dài khoảng 10 cm, luồn sợi dây cước vào giữa, đầu dây có thắt thông lọng để trông vào dịch hoàn kéo đi kéo lại cho rời ra, và dùng phanh kẹp hoặc thìa nhỏ lấy cầ ra. Lấy hết 2 quả dịch hoàn ra, nuôi và vỗ béo gà như trên.

- Hoặc thiến bằng chất kích thích tố của giống cái (chất hoá học) có dạng viên chứa 15 mg kích thích tố đối kháng với giống đực, được gọi tên thuốc là Stilboestron, Hexoestrol. Cấy một loại thuốc đó cho gà trống vào dưới da đầu, cổ. Chỉ 10 ngày sau gà biến đổi tính tình, không gầy, mào tái, tích teo, hồn cầ teo nhỏ, mất tinh trùng, giảm đập mái rồi hoàn toàn không nhảy mái. Gà ăn bình thường, uống nhiều nước nên đi phân lỏng. Sau khi cấy thuốc cho gà chân thả bình thường thì gà tăng trọng khá (25 ngày tăng 0,6 kg từ gà 1,4 kg lên 2 kg) nhưng nuôi nhốt cho ăn uống đầy đủ tăng cân nhanh hơn (15 ngày tăng 0,7 kg từ gà 0,9 kg lên 1,6 kg).

Gà thiến nuôi sau 2 tháng mới mổ thịt, mỡ rất nhiều ở phần bụng, đặc biệt phải cắt bỏ nơi cấy thuốc không sử dụng được.

- Cách thiến nhanh của bà con nông dân là bắt gà trống dồ, lấy dây thun buộc chặt phao câu cho khô dầu và rụng đi, gà sẽ tăng cân béo ra. Cần giữ cẩn thận tránh nhiễm trùng phao câu, nhốt gà cho lành mới thả chân.

6. Chất lượng thịt gà

Chất lượng thịt gà ngon là phải có màu, mùi vị thơm ngon đặc trưng làm cho người tiêu dùng ưa thích và tiến tới cho xuất khẩu thịt gà.

- Loại bỏ mùi tanh. Khẩu phần thức ăn gà thịt không cho quá 5% bột cá, một số nước như Mỹ, Nhật, châu Âu đã sản xuất gà thịt broiler không có thành phần bột cá trong thức ăn. Để cân đối nguồn protein động vật thường tăng men sinh khối, bột thịt xương, phụ phẩm sữa, tăng tỉ lệ đậu đỗ bổ sung cân đối acid amin bằng loại tổng hợp L-lyzin, DL-methionin. Ở ta cần ứng dụng tiến bộ, trước hết có thể 7 - 10 ngày trước khi xuất gà giết thịt giảm bột cá xuống tối thiểu hoặc không có bột cá trong thức ăn gà.

- Không dùng những loại kháng sinh thuộc danh mục cấm sử dụng vì làm mất mùi vị thịt gà và tồn dư có hại cho sức khoẻ con người. Ở Nhật qui định chỉ số kháng sinh một số loại tồn dư trong thịt gà rất thấp nhập khẩu vào Nhật.

- Gà da vàng được ưa chuộng. Thức ăn cà rốt, ngô vàng, cây lá họ đậu... bổ sung xantophin... làm tăng sắc tố vàng đẹp của da gà thịt.

- Thịt trứng gà Ri ngon thơm. Theo tài liệu phân tích của Viện sinh vật (thuộc Viện khoa học Việt Nam) và Viện chăn nuôi (1985) thành phần hoá học "cơ lườn" của gà Ri và gà công nghiệp như sau:

	Gà công nghiệp	Gà Ri
Nước	73,40%	73,20%
Muối NaCl	0,69 ± 0,03	0,96 ± 0,03
Protein	21,99 ± 0,25	21,17 ± 0,27
Glucid	1,38 ± 0,34	1,56 ± 0,32
Lipid	1,06	1,50
Canxi	1,13 ± 0,06	1,37 ± 0,06
Phospho	0,35 ± 0,02	0,24 ± 0,01

So sánh các chỉ tiêu nước, protein tương đương nhau ở 2 loại gà, nhưng glucid (độ ngọt), lipid (độ béo) thì ở gà Ri và tỉ lệ NaCl (độ đậm) của gà Ri (chăn thả vườn) hơn hẳn gà công nghiệp. Vì vậy thịt gà Ri đậm đà, thơm, hấp dẫn hơn.

Bảng 19. Chất lượng trứng các giống gà màu

Chỉ tiêu	Gà Ri	Gà Rhode Island	Gà Gold-line nâu	Gà Tam hoàng
Khối lượng trứng (g)	45,41	53,45	56,98	45,57
Khối lượng lòng đỏ (g)	15,48	15,22	14,81	14,57
Tỉ lệ lòng đỏ (%)	34,09	28,47	26,10	30,67
Khối lượng lòng trắng (g)	26,06	30,02	36,36	26,57
Tỉ lệ lòng trắng (%)	57,39	56,16	64,00	58,18

7. Mổ thịt gà

Mổ thịt gà cẩn thận, đúng cách sẽ có thịt sạch, ngon. Cho gà nhịn 6 - 8 giờ trước khi chở đến chỗ mổ thịt để gà thải bớt phân, điều không còn thức ăn đảm bảo vận chuyển, mổ thịt dễ dàng (điểm này ngược với việc buôn bán gà sống ở chợ cho ăn no, uống nhiều cho nặng cân, nên giải quyết và cân đối trong giá bán giá mua là hay hơn).

- Chuyển gà nên có lồng chuyên dùng, không nhốt chật quá, gây sây sát gà v.v... Xe có mui che, thoáng, chở bằng xe máy phải che khi mưa, nắng. Mùa nóng chở ban đêm, mùa rết chở ban ngày.

- Mổ gà trong vòng 24 giờ tính từ lúc bắt ra khỏi chuồng chuyên chở đến nơi làm thịt tránh gà hao hụt thể trọng.

- Cắt tiết đúng kỹ thuật cho tiết ra hết không đọng lại làm màu thịt gà biến đổi.

- Nước nhỏ lông (mổ bằng tay, bằng máy quay) ở 65 - 70°C, thường xuyên cố nhiệt kế báo nhiệt, nước lạnh quá không nhỏ được lông, nước nóng quá làm xước da, ảnh hưởng chất lượng thịt. Mọi động tác nhỏ lông, mổ gà, đóng gói không làm xước da.

8. Đoán tuổi gà

Gà giống của các trại giống, các trung tâm nghiên cứu đều có sổ theo dõi nên biết ngày tuổi của gà. Gà mổ thịt phải chọn mua nhất là mua ở chợ gà non, gà già theo sở thích ăn thịt.

Trước hết xem gà to, bé, độ mềm, cứng của xương lườn hái, chân gà tơ có vẩy chân nhỏ dính sát vào da, óng ánh, bàn chân chưa chai. Chân gà già vẩy chân lớn và thưa, bàn chân chai cứng, da gà tơ mềm mịn, da gà già nhăn nheo, dày.

Gà trống định tuổi dễ nhất là cựa gà non ngắn tù, cựa gà già dài, nhọn, cứng (để phòng gà trống bị cắt cựa, gà chọi còn vót cựa cho nhọn để đá).

Gà mái đoán tuổi bằng lông cánh: 5 - 6 tháng tuổi lông mọc đủ, gồm phía ngoài đầu cánh có 10 lông bàn tay (để bay), phía trong có 10 lông cẳng tay, ở giữa 2 khóm lông trên tại khuỷu tay có một lông nhỏ rất cứng và nhọn đầu, ngắn thấp hơn và phân ranh giới hai dãy lông trên gọi là lông trục, tức là lông đoán tuổi, gà 6 - 12 tháng tuổi, cạnh lông trục mọc một lông đầu tròn gọi là "lông tuổi", 1 tuổi mọc 1 lông, 2 tuổi mọc 2 lông.

CHUỒNG TRẠI, SÂN VƯỜN, THIẾT BỊ, DỤNG CỤ NUÔI GÀ Ở NÔNG HỘ

I. CHUỒNG TRẠI

Khí hậu, thời tiết nhiệt đới của nước ta, mưa nắng nóng mùa hè, gió rét mùa đông luôn luôn có sự ảnh hưởng bất lợi đến cơ thể gia súc, gia cầm. Giống gà nội rất thích nghi với điều kiện chăn thả tự nhiên, nhưng thiếu chuồng, trại hợp qui cách, nuôi quảng canh không thể thu được năng suất cao. Nuôi gà chăn thả, bán chăn thả đều cần có chuồng đủ chỗ theo mật độ vừa phải cho các loại gà. Chuồng phải cải tiến để không những chỉ nuôi gà, cho gà ăn uống, mà còn tạo điều kiện phân đàn theo lứa tuổi, nuôi giống và nuôi thịt riêng, theo dõi chọn lọc nâng cao chất lượng giống. Chuồng là nhà ở của đàn gà cần đảm bảo các yếu tố sinh thái về thoáng khí, nhiệt độ, ẩm độ... cho gà sinh sống khoẻ mạnh, mau lớn, đẻ nhiều...

1.1. Địa điểm làm chuồng

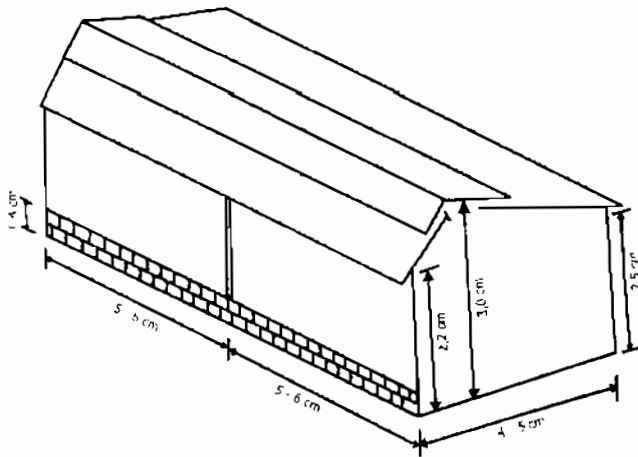
Chọn khu đất cao ráo, dễ thoát nước trong vườn, cách xa nhà ở, không chung với chuồng gia súc để xây dựng chuồng gà. Nếu chuồng gà chung dãy với chuồng trâu bò, lợn thì phải làm phía trên gió. Chuồng trâu bò, lợn, gia cầm đều phải làm phía dưới hướng gió từ nhà ở của gia đình tránh mùi hôi thối. Chuồng gà ngoài về phía nam, đông nam để lấy ánh sáng buổi sáng dội vào chống ẩm mốc, diệt khuẩn. Tránh hướng bắc, đông bắc gió mùa rét lạnh thổi vào chuồng.

Tốt nhất là có được khu đất vườn, đổi to nhỏ tùy điều kiện và qui hoạch thành trang trại nuôi gà riêng. Trại có chuồng, có sân vườn, có kho... xung quanh tường, lưới bao che, có cổng, có nội qui ra vào. Sân vườn có cây xanh, bóng mát, có cây rau cỏ v.v... Trang trại nên xa nơi tập trung chợ búa, đường đi lại đông đúc.

1.2. Kiểu chuồng gà

Nước ta có khí hậu nhiệt đới nóng ẩm, kiểu chuồng thông thoáng tự nhiên là thích hợp cho các vùng, sử dụng được nguyên vật liệu sẵn có để xây dựng giá rẻ. Chuồng gà phải đảm bảo "thoáng mát mùa hè, thoáng ẩm mùa đông". Tùy qui mô chăn nuôi và điều kiện của gia đình mà xây dựng chuồng theo kiểu thích hợp.

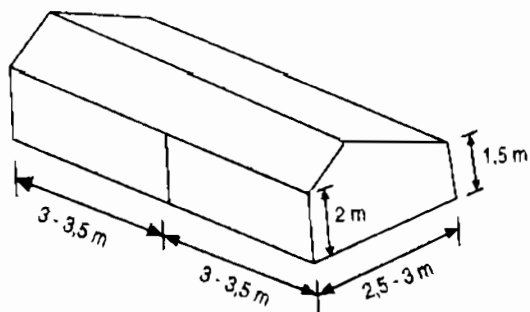
1.2.1. Kiểu chuồng bốn mái bán kiên cố và kiên cố (chuồng nóc đôi)



Hình 4. Kiểu chuồng gà 4 mái kiên cố và bán kiên cố

Kiểu chuồng này thông thoáng, có hai tầng mái ở trên nóc tức là có mái phụ cách mái chính 20 - 25 cm, ở tường hai đầu hồi có hai lỗ to gần phía nóc để thoáng khí, có thể đặt 2 quạt hút, đẩy không khí ra vào. Chuồng làm bằng khung thép hoặc tre, luông, gỗ; mái lợp tôn, ngói, tranh nửa fibroximăng. Mặt trước, sau chuồng che chắn bằng lưới sắt hoặc đan tre nửa có lỗ nhỏ tránh chim, có rèm che mưa nắng gió rét, phía trước xây tường lũng cao 30 - 40 cm. Khí nóng sinh ra trong chuồng sẽ bốc lên phía trên và thoát ra ngoài theo khoảng hở giữa hai mái gần nóc. Kích cỡ chuồng to nhỏ tùy qui mô đàn gà, độ cao của mái chuồng trước và sau 2- 2.2 m, độ cao từ nóc đến nền hơn 3 m, chiều rộng 4- 5 - 6 m, chiều dài mỗi ô chuồng 5 - 6 m. Nền chuồng lát tráng xi măng có độ dốc 1,5 - 2% ra rãnh thoát nước.

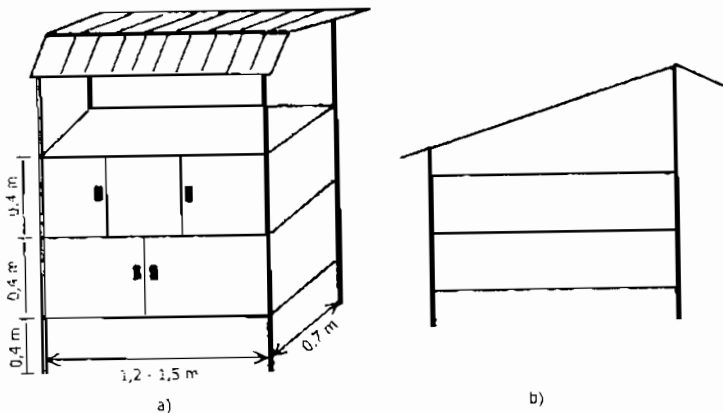
1.2.2. Kiểu chuồng hai mái bán kiên cố (chuồng nóc đơn)



Hình 5. Kiểu chuồng bán kiên cố 2 mái
(mái trước ngắn và cao, mái sau dài và thấp)

Kiểu chuồng này có 2 mái bằng nhau hoặc mái trước ngắn hơn 0,5 - 0,6 m. Xây dựng bằng vật liệu sẵn có của từng nơi rẻ tiền như gỗ, tre, hoặc tường xây gạch, mái lợp phibêximăng, ngói, nứa, tranh, lá mía, lá cọ. Kích thước chuồng tùy từng nơi, mái trước cao 2 m, mái sau 1,5 m, cao nóc 3 m. Chiều rộng chuồng 2,5 - 3m. Tường hồi xây gạch hoặc che chắn phên tre nứa, hai mặt trước sau che bao lưới sắt hoặc tre nứa đan có lỗ nhỏ tránh chim chóc; phía ngoài có rèm che mưa nắng và che chuồng cho ấm vào mùa đông. Nếu chuồng lát tráng ximăng có độ dốc 1,5 - 2% ra phía rãnh thoát nước.

1.2.3. Kiểu chuồng thô sơ



a) Mặt trước

b) Mặt nghiêng

Hình 6. Kiểu chuồng thô sơ

Kiểu chuồng này làm hình hộp chữ nhật nhiều tầng. Chiều dài 1,5 - 2m, rộng 0,8 - 1m, tầng nọ cách tầng kia 0,35 - 0,40 m hoặc 0,45 - 0,50 m cho loại gà nặng cân, có khe lót tấm hứng phân của tầng trên 8 - 10 cm để dọn hàng ngày, phía trên có mái che mưa nắng, xung quanh có lưới mắt cáo và rèm bạt, che chắn nắng mưa. Tầng dưới cùng cách mặt đất 0,3 - 0,4 m. Chuồng đóng bằng tre, gỗ, có thể di chuyển được. Kiểu chuồng này thường nuôi gà thịt và có thể nuôi gà theo qui mô nhỏ.

1.2.4. Chuồng cũi, úm gà con

Thông thường những tuần đầu gà con được úm trong quây có đèn sưởi ở ô chuồng nuôi để nở rộng dần quây theo tuần tuổi, gà lớn dần và sau đó bỏ quây. Ngoài ra, còn có cách úm gà con bằng chuồng cũi đóng bằng tre, gỗ, rộng dài tùy ý nhưng thường rộng 1,2 - 1,5 m, dài 1,5 - 2m, cao cách mặt đất 0,4 - 0,5 m,



Hình 7. Lồng nuôi gà

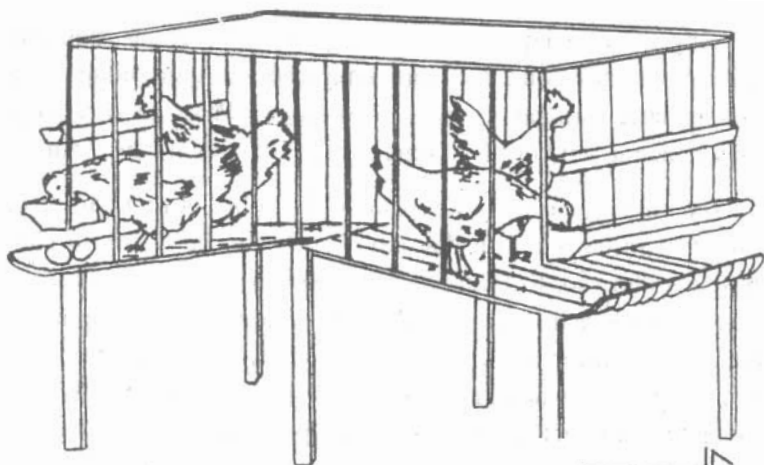
xung quanh có song sắt, tre cách nhau 2 - 2,5 cm, cao 0,5 - 0,6 m, đáy bằng tre, gỗ, rây lưới ô vuông nhỏ có thể thêm chất đệm dăm bào, rơm, trấu, phía trên có nắp đậy, lưới mắt cáo tránh chuột mèo bắt gà. Chụp đèn sưởi treo phía trên. Khi gà bé ăn khay đặt trong chuồng, máng uống trong chuồng. Gà lớn hơn cho ăn uống ở máng treo xung quanh chuồng. Mới đầu gà còn bé, xung quanh chuồng che thêm tấm lưới, khoảng sau 2 tuần tuổi cắt bỏ tấm lưới. Gà thò đầu qua các khe nan để ăn, uống ở máng treo bên ngoài rất vệ sinh. Hết tuổi úm chuyển gà ra ở chuồng nuôi gà con đã chuẩn bị sẵn.

1.2.5. Lồng nuôi gà (hình 7, 8, 9)

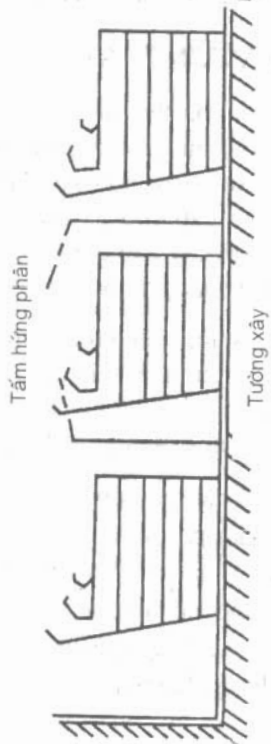
Có các loại lồng nuôi gà đa dạng, về hình dáng, kích cỡ và phụ thuộc vào số gà nuôi, vị trí đặt lồng, nguyên liệu làm lồng, nhưng thường làm bằng sắt. Lồng có thể xếp chồng 2 - 3 - 4 tầng, chiều cao 40 - 50 cm/tầng, rộng 40 - 60 cm, chiều dài tùy vị trí đặt lồng, nhưng mỗi lồng không nên dài quá và khi lắp vào chuồng ghép nối với nhau.

Chuồng lồng nuôi gà đẻ trứng thương phẩm chiều dài 1,2m có vách chia ra 3 ngăn, mỗi ngăn nuôi 3 gà mái đẻ. Lồng nuôi gà thịt có thể dài 1,2 - 1,5, rộng 0,6 m, cao 0,45 m, nuôi được 10- 12 gà broiler, đáy lồng bằng phẳng. Lồng gà đẻ có đáy hơi nghiêng về phía trước để trứng lăn ra phía trước có gờ đỡ, có thể đặt băng tải để tự động thu trứng khi bấm nút điện. Khi xếp các tầng lồng đều có đặt tấm hứng phân cho các tầng phía trên.

Máng ăn treo dưới, máng uống treo trên phía trước chuồng. Máng ăn tự động có chiều dài suốt dãy chuồng khi ấn nút điện cho băng chuyển chuyển thức ăn chạy dọc máng.



Hình 8. Chuồng lồng gà để lắp hai dãy kề lưng nhau



Hình 9. Cách bố trí lồng gà gắn vào tường ba tầng

Lồng nuôi gà lắp một hai ba dãy tùy theo chiều rộng của chuồng, cố dãy lồng lắp phía lưng cho sát gần tường. Nền chuồng láng xi măng, có rãnh thoát nước. Phân gà dọn hàng ngày hoặc rắc với bột thành từng lớp, thu dọn phân hàng tuần.

Nền chuồng gà luôn luôn phải cố chất độn lót như dăm bào, trấu, rơm rạ, cỏ khô, rải đều dày 7 - 10 cm, hễ bị ướt là phải thay loại khô vào. Kết thúc đợt nuôi phải dọn sạch, loại bỏ đem ủ cá phân và chất độn. Chất độn phải được khử trùng, phun ụ sunfat đồng trước khi dọn vào chuồng. Khi nuôi gà trên sàn lưới, thì phân rơi xuống nền có lớp độn mỏng, rải với bột thường xuyên khi cần thiết cho phân khô, dọn phân theo định kỳ.

II. VƯỜN THẢ GÀ

Vườn thả gà có các dạng theo sinh thái khác nhau như loại vườn rau màu, có, vườn cây ăn trái, cây lấy gỗ, cây lấy củi, cần có sự chăm bón xới đất, bón phân, tưới nước, làm cỏ. Vườn sẽ cung cấp cho gà rau cỏ, quả hạt, sâu bọ, giun mối, khoáng... Vườn cây cao còn là chỗ đậu ở các cành cao cho gà đậu... Tập tính của gà là bới cào đất, rác tìm mồi.

Vườn có cỏ tươi xanh, mát mẻ, rất hấp dẫn sâu bọ, côn trùng, tạo nguồn protein động vật bổ sung cho gà. Vườn còn có thể có các cây ngải cứu, chua me, sà, hành tỏi, cây thuốc mọc dại... có tác dụng phòng bệnh cho gà.

Phân gà bón cho vườn làm cây cỏ tốt tươi (mỗi gà cho 60 - 70 kg phân/năm, 100 gà cho 6 - 7 tấn phân) có thể gây hố mồi, hố giun cho gà ăn mồi bằng cách sử dụng phân trâu bò, rơm rác ủ vào hố tưới nước ẩm. Mặt trên hố có nắp đậy gỗ tạp, que củi..., xung quanh có tấm đan bằng tre làm lưới chắn cho gà không đào bới.

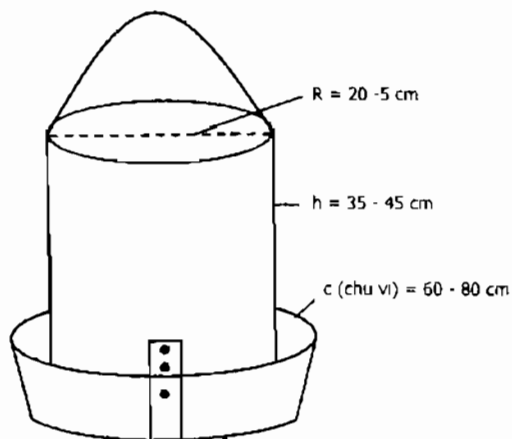
Như trên đã nêu, diện tích vườn cho mỗi gà 5 - 10 m², chật quá, nuôi nhiều gà dẫm đạp làm chết cỏ, ô nhiễm môi trường gây bệnh. Nếu gia đình nào không có đất vườn thì nên làm sân chơi láng xi măng, lát gạch, cọ rửa sạch sẽ hàng ngày để thả gà.

Vườn nên chia ra nhiều ô có rào chắn để luân thả các đàn gà, có thời gian đủ cho cỏ cây mọc lại sau mỗi đợt thả gà.

III. DỤNG CỤ, THIẾT BỊ NUÔI GÀ

3.1. Máng ăn, khay ăn

Nuôi gà chân thả hay bán chân thả mặc dù gà có phần tự kiếm mồi ở sân vườn, nhưng thức ăn cho gà ăn như ngô, thóc, cám hỗn hợp đều không nên vãi ra nền, ra đất vì kém vệ sinh và hao phí mà có các loại máng cho gà ăn phù hợp với các lứa tuổi của gà.



Hình 10. Máng ăn P50

Gà mới nở vài ngày đầu thức ăn rải trên giấy xi măng, giấy báo, sau đó cho gà ăn ở khay nhôm, met tre có gờ thấp 2 cm, tiếp đến máng có gờ xung quanh cao 5 cm. Kích thước của khay nhôm 40 × 60 cm, cao 5 cm. Có thể đặt cho gà ăn máng dài bằng gỗ, tôn, ống bương xẻ dọc. Máng dài cho gà con có then dọc tròn xoay để gà không nhảy vào máng và cũng không đậu trên then được hoặc dùng chụp bằng tre, sắt tròn nhỏ nan thưa vừa đầu gà lọt vào mổ ăn. Có thể dùng máng tròn cho gà con ăn.

Bảng 20. Kích cỡ máng dài cho gà con

Tuần tuổi	Chiều dài một bên máng cho 1 gà (cm)	Bề rộng miệng máng (cm)	Bề rộng đáy máng (cm)	Chiều sâu máng (cm)	Chiều dài máng (cm)
1 - 2	2 - 3	6	5	4	70-80
3 - 5	4 - 5	9	7	6	80-90
6 - 8	6	12	9	8	90-100

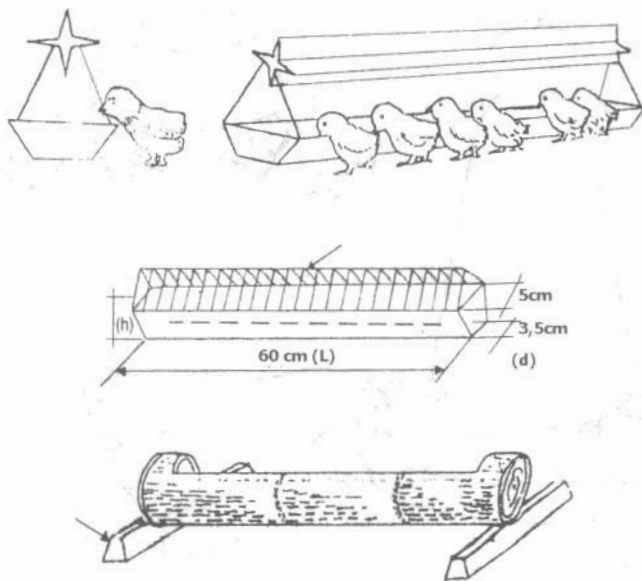
Máng ăn dài cho gà dò có chiều dài 1 - 1,1 m, rộng 15 cm, cao 5 - 7 cm, chiều dài mép máng cho mỗi gà 5 - 10 cm. Máng dài có chụp nan tre hoặc sắt tròn nhỏ. Khe nan vừa lọt đầu gà mổ thức ăn. Có thể dùng máng tròn, mỗi máng cho 15 - 30 con.

Máng ăn dài cho gà đẻ có chiều dài 1 - 1,2 m, rộng 20 - 22 cm, sâu 10 - 13 cm, mỗi máng cho 20 gà. Dùng máng tròn bằng tôn, nhựa cho 15 - 20 gà/máng và treo cao 15 - 20 cm vừa tầm ngang lưng gà. Có thể dùng chậu nhựa, chậu nhôm ngoài có chụp tre, sắt cho gà thò đầu vào ăn.

Phổ biến hiện nay là dùng máng P50 làm bằng nhựa, tôn cho gà dò, gà đẻ ăn. Máng tròn đường kính 20 - 25 cm, cao 35 - 45 cm, đặt trên mâm tròn đường kính 50 cm, có mép gờ cao 5 - 6 cm tránh khi gà ăn rơi vãi thức ăn. Giữa chụp và mâm máng có khe hở 3 nấc điều chỉnh rộng hẹp cho thức ăn từ chụp rơi xuống

mâm từ từ. Khi gà còn bé máng đặt ở nền và kê cao dần theo tuổi lớn của gà. Khi gà lớn rồi thì máng luôn luôn treo cao ngang tầm lưng gà.

Các máng ăn được đặt treo rải đều trong ô chuồng để gà nhất là gà con không phải đi xa tìm máng ăn, để phòng có gà con nhịn đói vì tìm không được máng ăn. Khi máng ăn đặt ở một góc chuồng cho gà lớn thì các máng cách nhau gấp 3 lần chiều dài thân gà để lúc vào ăn gà không chen lấn nhau. Không đổ nhiều thức ăn quá, lưu cữu lại trong máng đóng vón cục, mốc



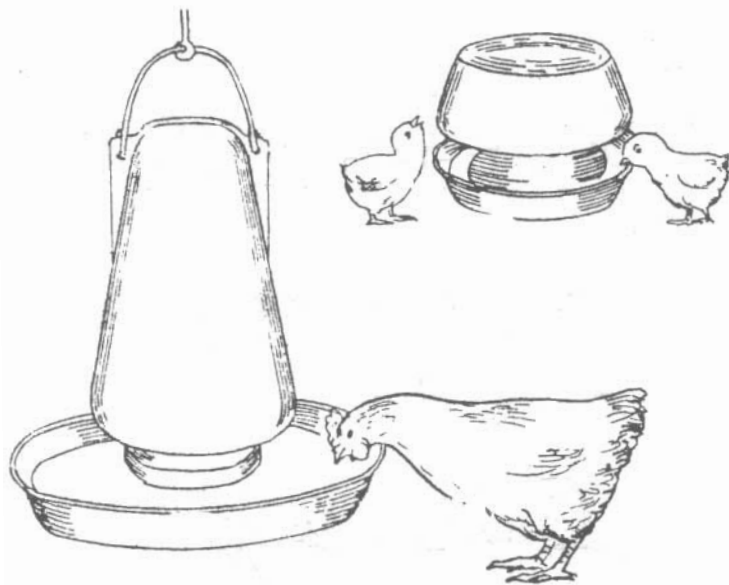
Hình 11. Máng ăn của các loại gà

rất hại cho gà dễ nhiễm bệnh. Hàng ngày lau chùi máng.

Nuôi gà vườn máng ăn có thể đặt một số nơi ở sân vườn, nhưng chú ý để nơi râm mát, ban đêm lúc trời mưa gió là phải cho vào chuồng, không để thức ăn bị ẩm ướt, mốc.

3.2. Máng uống

Sân bãi chăn thả gà không nên để có rãnh, hồ nước tù đọng, gà uống không vệ sinh dễ nhiễm bệnh. Máng uống nhiều loại nhưng phải là máng dễ sát trùng, dễ lau rửa. Phải có đủ máng,

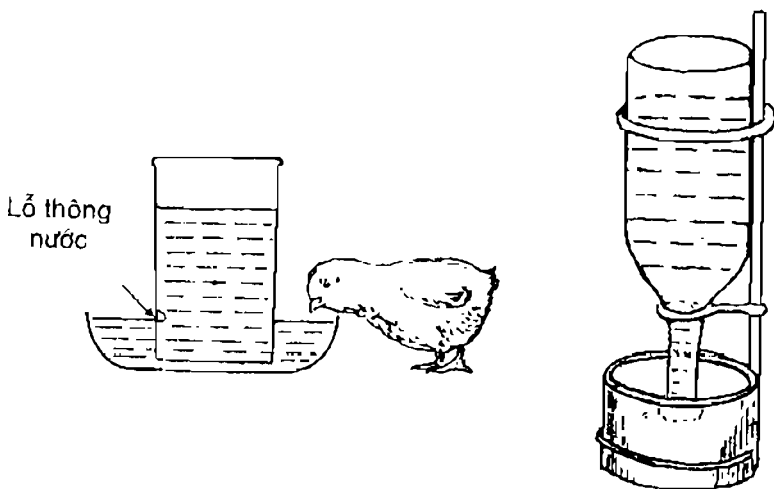


Hình 12. Máng uống gallon bằng nhựa

a) Dung tích 3,8 lít cho gà lớn

b) Dung tích 1 lít cho gà con

đủ nước cho gà uống, có chụp không cho gà lội vào nước uống. Tốt nhất là dùng máng galon nhựa loại 3,8 lít cho gà lớn (75 con), loại 1 lít cho gà con (50 con). Ngoài ra, còn có kiểu máng uống tương tự kiểu này nhưng dùng vật liệu bằng vỏ hộp sắt úp ngược vào đĩa đáy bằng, có gờ, đục 1 - 2 lỗ cách miệng hộp cao 1, 5cm cho nước chảy ra đĩa đều đều, gà uống cạn đến đâu nước tự chảy ra đến đấy. Hoặc có thể dùng chai, ống bương treo ngược. Dùng chai lật ngược thì phía trong chai cắm que đũa cao hơn chai 1 - 2 cm (hình 13).



Hình 13. Máng uống bằng chai

Làm máng uống bằng ống bương, tre... treo trước chuồng lồng cũng tiện và lâu hỏng, nếu đặt ở nền chuồng, sân vườn thì phải có chụp không cho gà dẫm vào máng. Có thể dùng chậu, nôi cho gà uống nhưng đều phải có chụp che chắn.

Độ cao máng ăn, máng uống không cố định mà phải điều chỉnh theo tuổi lớn của gà tuân theo nguyên tắc mép máng ngang tầm cao của lưng gà lúc đứng bình thường. Riêng máng ăn cho gà trống đặt treo trong chuồng gà đê phải ở độ cao chỉ có gà trống mổ ăn được, gà mái không với tới và máng ăn gà mái thì phải có chụp để gà trống không thò đầu vào ăn được.

3.3. Máng sỏi, khoáng

Dạ dày gà cần có sỏi sạn giúp cho việc nghiền thức ăn và có lúc gà vẫn thiếu thức ăn khoáng nhất là gà đê. Chuồng, sân nuôi gà thường đặt các máng đựng sỏi sạn, và các chất khoáng sò, hến, đá vôi, cua ốc có kích cỡ phù hợp cho các loại gà để gà ăn thêm. Máng đựng sỏi sạn dài 40 - 50 cm, rộng 15 - 20 cm, sâu 10 - 15 cm, đặt cao hơn nền chuồng, nền sân 15 - 20 cm, tính mỗi máng cho 200 gà dò, 100 - 150 gà đê. Máng làm bằng gỗ, nhựa hoặc xây gạch láng xi măng, không làm bằng tôn để bị ăn mòn. Nếu sân vườn nhiều sỏi cát thì có thể không có máng sỏi cho gà chân thả nhưng phải vệ sinh sân vườn tốt.

3.4. Hồ tắm cát

Trước khu chuồng trại gà chân thả nên xây hồ tắm cát cho gà có chiều dài 1 - 1,2 m, rộng 0,70 - 0,8 m, cao 15 - 20 cm. Hồ chứa gần đầy cát khô có trộn pha ít lưi huỳnh để gà tắm trừ bọ mạt. Hồ cát có mái che tránh mưa nắng.

3.5. Giàn đậu cho gà đê

Gà là loại chim thích đậu, nhất là gà giống trứng. Giàn đậu cho gà làm bằng gỗ bào tròn, tre vót nhẵn rộng 3 - 4 cm, ghép cách nhau 25 - 30 cm, cao hơn mặt nền chuồng 40 - 50 cm, tính cho mỗi gà lớn 15 - 20 cm, có thể ghép lưới mắt cáo lên trên

khung tre gỗ trên cho gà đậu được nhiều hơn. Trong mỗi ô chuồng giàn gà đậu chỉ chiếm 1/4 - 1/3 diện tích. Giàn gà đậu có thể tháo gỡ dễ để lau chùi vệ sinh chuồng và giàn đậu.

3.6. Ổ đẻ

Nuôi gà đẻ có qui mô lớn nhất thiết phải đóng ổ đẻ bằng gỗ, lót tôn, mỗi ổ đẻ có 2 - 3 tầng, mỗi tầng 3 - 4 ngăn. Mỗi ngăn rộng 30 - 35 cm, sâu 30 - 40 cm, cao 35 - 40 cm vừa đủ 1 ổ cho 4 - 5 gà mái đẻ. Khi cần theo dõi từng cá thể gà đẻ thì phải đeo số cho gà mái và làm ổ đẻ cửa sập tự động. Cánh cửa được làm 2 mảnh nối với nhau bằng một bản lề và treo bên trong (cửa) bằng một bản lề thứ 2. Mở cửa bằng cách gấp đôi cánh cửa về phía trên, khi chui vào ổ đẻ gà sẽ đẩy cánh cửa gập vào theo và phần gập lên của cánh cửa sẽ tự động sập xuống đóng kín ổ.

Chú ý là kích thước cánh cửa phải làm rộng hơn khoảng cửa để khi gập lên hoặc sập xuống cánh cửa chỉ đẩy được vào phía trong. Khoảng cửa phải vừa cho khớp với cơ thể gà mái không rộng quá, hẹp quá có khi cửa không sập được.

Ổ đẻ lót rơm, trấu, dăm bào cho gà đẻ và lúc bán là phải thay luôn. Nuôi gà ở gia đình số mái ít thì làm ổ đơn giản bằng sọt, thùng, rổ lót rơm đệm đặt ở góc chuồng thành dãy, hoặc gác kê lên thành chuồng. Ổ đẻ đặt nơi tối ít ánh sáng, kín đáo trong ô chuồng, hoặc có thể để ngoài hiên được che chắn lại.

3.7. Chụp sưởi úm gà con

Chụp sưởi làm bằng tôn hình nón, phía dưới gắn bóng điện sưởi mờ, bóng hồng ngoại loại 250 W, hoặc bóng điện sáng 75 - 100W, hoặc dây may xơ. Có thể sưởi bằng bếp gas, bếp than, bếp dầu có tấm tôn thu toả nhiệt. Ở gia đình có lúc phải đốt củi sưởi úm gà con cần có tấm chắn bằng tre, nứa, lưới thép cho gà

con không áp sát bếp, có thể làm chup tồn trùm lên bếp nhưng cần có lỗ thoát khói và bụi, chú ý là trong khói có khí độc CO₂ và CO. Ô chuồng úm có quây hoặc chuồng cũ úm cần che để giữ nhiệt nhưng phải đảm bảo độ thoáng.

3.8. Rèm che

Nuôi gà chuồng thoáng tự nhiên là phải có rèm che phía trước và sau chuồng để tránh gió mưa, nắng chói. Rèm làm bằng phen, bao đũa, vải bạt v.v... Kích thước rèm vừa vào kích cỡ chuồng nuôi. Treo rèm bạt rất cơ động kéo lên xuống khi cần che, cần mở theo thời tiết.

3.9. Các loại dụng cụ khác

- Vệ sinh chuồng trại như cước xẻng....
- Dụng cụ đựng thức ăn, nước cho gà ăn uống.
- Lọ pha thuốc, dụng cụ tiêm chủng....
- Cẩn để càn gà, thức ăn, trứng.
- Dụng cụ phun nước rửa chuồng, chống nóng, chống rét...
- Đồ bảo hộ lao động cho người chăn nuôi.
- Sổ sách ghi chép theo dõi hàng ngày.
- Khay sát trùng chứa các dung dịch focmon 2%, vôi bột, crezyl 3%....

IV. CHUẨN BỊ CHUỒNG TRẠI TRƯỚC KHI NHẬP GÀ NUÔI

4.1. Vệ sinh chuồng trại

- Chuồng mới làm nuôi gà lần đầu thì quét dọn sạch sẽ, phun thuốc sát trùng tường vách, trần, nhất là nền chuồng, phải rửa sạch trước khi phun dung dịch diệt trùng.

- Chuồng đã nuôi gà phải nạo quét sạch phân, quét sạch mạng nhện, bụi bẩn ở mọi nơi, rồi dùng vòi phun áp lực mạnh hoặc dội mạnh rửa sạch nền, trần, lưới quanh chuồng. Nền chuồng sát trùng bằng xút nóng hoặc đốt chèm lửa.

- Để vài ngày cho khô ráo, rải chất độn trấu, dăm bào khô... có độ dày 15 - 20 cm.

- Đóng kín bạt, rèm che, phun thuốc sát trùng dung dịch focmon 2% khắp trần, tường, lưới bạt rèm, phun focmon dung dịch 2% và dung dịch sunfat đồng 0,5% lên chất độn nền chuồng để diệt khuẩn, diệt nấm mốc.

- Cho dung dịch sát trùng fibrotan 0,2% hoặc crezyl 3%, hoặc vôi bột vào hố sát trùng ở cổng trại, trước cửa ô chuồng nuôi. Tường, vỉa hè chuồng đã nuôi gà phải quét vôi lại.

- Sân vườn dọn vệ sinh sạch sẽ phun thuốc sát trùng những nơi cần thiết.

Vệ sinh xong, đóng cửa chuồng, niêm phong không cho người và súc vật qua lại vào chuồng. Đến ngày sắp nhận gà về nuôi, chuẩn bị quây, chup sưởi, máng ăn, máng uống v.v... tùy theo loại gà con, gà dò, gà lên để cho mỗi ô chuồng nuôi.

4.2. Sát trùng tẩy uế dụng cụ chăn nuôi

- Máng ăn, máng uống rửa sạch, ngâm vào dung dịch sát trùng focmon 1% trong 15 - 20 phút, phơi khô, cất vào kho sạch.

- Quây gà được quét rửa sạch, để khô, phun sát trùng focmon 2% hoặc fibrotan 0,2%, cất kho sạch.

- Chụp sườn được quét, lau giẻ ẩm cho sạch bụi, rồi dùng giẻ thấm dung dịch fomcon 2%, để khô, cất vào kho sạch.

- Các phương tiện vận chuyển gà, thức ăn, dụng cụ cũng phải rửa sạch, sát trùng cẩn thận.

- Đồ bảo hộ lao động phải giặt, rửa, phơi khô, xông sát trùng, gói lại để vào kho.

- Kho thức ăn, kho dụng cụ đều phải vệ sinh sạch sẽ, phun thuốc sát trùng theo định kỳ.

ẤP TRỨNG

I. TRỨNG GIỐNG

1.1. Thu nhặt trứng

Hàng ngày, gà thường đẻ từ 8 giờ đến 14 giờ nhưng đẻ rộ vào 10 giờ sáng trở đi. Gà đẻ xong thu trứng ngay, không để cho gà vừa đẻ hoặc gà mái khác vào nằm ủ lên trứng làm tăng nhiệt ở ổ đẻ hỏng trứng và cũng tránh khỏi bản trứng và có thể tiềm nhiễm bệnh. Thu lượm trứng nhẹ nhàng, xếp vào khay trứng nhựa, khay trứng giấy, hoặc rổ rá cho đầu to có buồng khí lên trên, đầu nhỏ xuống, không để trứng giống chất dính vào thúng mùng mà phải rải đều thành lớp. Gà mái ta có thói quen đẻ xong là kêu "cục tác", biết được là nhặt trứng. Gà vườn nhập nội gần như không có động tác này nên phải theo dõi để thu trứng.

1.2. Chọn trứng giống

Trứng giống là trứng của đàn mái có gà trống khoẻ mạnh, đủ tỉ lệ trống mái để trứng không thiếu trống. Trứng giống có ngoại hình đầu tù to hơn đầu nhọn (đầu tù có buồng khí), hình quả trứng dáng elip (ô van, quả xoan), chỉ số hình dạng trứng gà 1.3 - 1.4, khối lượng theo chuẩn của giống như gà Ri 42 - 48g, Tàu vàng 45 - 50g, gà Mía 55 - 60g, gà Đông tào 52 - 62 g, gà Tam hoàng 45 - 47 g, gà Tre 20 - 22 g v.v... Vỏ trứng nhẵn, bóng mịn, không sần sùi, rạn nứt, sạch. Trứng không được rửa, lau

chùi làm mất lớp mỡ bảo vệ ở phía ngoài vỏ. Trứng soi qua đèn có lòng đỏ đặc gọn, đỏ sẫm. Trứng mới vỏ sáng, để lâu tối, xỉn. Trạng thái buồng khí nguyên vẹn, không di động. Lòng đỏ nguyên vẹn, tròn, nằm giữa trứng. Khi kiểm tra xoay trứng lòng đỏ bị xê dịch chậm và ít. Lòng trắng sánh đặc, trong suốt, không có máu và dị vật lẫn vào. Đĩa phôi không nhìn thấy.

Những trứng không đạt chất lượng trên đều loại bỏ vì có thể ấp vẫn có trứng nở nhưng gà con sẽ còi cọc, chậm lớn, đa phần không nở mà chỉ phí ấp tốn kém, ảnh hưởng đến những trứng tốt.

1.3. Bảo quản trứng giống

Kho bảo quản trứng đảm bảo tối đa các yêu cầu sau:

- Cao ráo, thoáng mát, không ẩm thấp.
- Không có gió lùa, không dùng quạt máy làm mát hơi nước trong trứng.
- Nhiệt độ mùa hè không quá 28°C, mùa đông không quá 20°C. Có cây bóng mát quanh kho. Quá 28°C làm phôi bắt đầu phát triển và chết phôi sớm vào 2 -3 ngày ấp. Nhiệt độ lạnh dưới 5°C thì sức sống của phôi bị giảm. Có được phòng mát điều hoà nhiệt độ ở 18 - 20°C là thích hợp nhất cho bảo quản trứng.

- Độ ẩm thích hợp 70 – 80%. Ẩm độ cao quá 80% là trứng bị ẩm dễ sinh nấm mốc gây bệnh. Ẩm độ thấp dưới 60% thì trứng bị bốc hơi qua các lỗ khí gây thiếu nước để phát triển phôi gà nở sứt vỏ, xù lòng. Trời nóng khô cần phun nước lên nền kho, xung quanh và bên ngoài kho làm mát và tăng độ ẩm.

Với chế độ bảo quản ở kho phòng tự nhiên như trên thì mùa hè có thể bảo quản 3 - 4 ngày, mùa đông 6 - 7 ngày, chất lượng trứng giữ được tốt.

Những nông hộ, trang trại có nhiều gà mái giống trứng ấp với số lượng lớn nếu tạo phòng điều hoà, nhiệt độ bảo quản trứng để có trứng ấp tốt, gà nở cao, thì sẽ có hiệu quả lợi nhuận cao hơn phần chi phí.

Nếu nuôi ít gà mái thì trứng đẻ ra chỉ 1 - 2 hôm sau đem ấp ngay đỡ phần bảo quản lâu.

1.4. Vận chuyển trứng

Chuyển trứng xa hay gần đều phải làm theo qui trình kỹ thuật, vì trứng dễ đập vỡ, chao đảo lòng trắng, lòng đỏ, đứt giây chằng, gây nên tỉ lệ nở thấp.

- Đường xấu nên chuyển trứng bằng gánh quang thùng, thùng, xách tay, chõ thuyền nhưng cần có khay xếp trứng, hoặc lót trấu, dăm bào mềm vào thùng, rổ đáy bằng.

- Chuyển ô tô, tàu hoả, máy bay với lượng nhiều, nhất thiết phải xếp trứng vào khay, đóng vào thùng buộc chặt. Có thể lót giấy mềm, lót trấu lúc thiếu khay nhưng phải rất cẩn thận.

- Chuyển trứng vào lúc trời mát, mùa hè vào chiều tối, ban đêm, sáng sớm. Tránh mưa ướt trứng.

- Trứng chuyển đến trạm ấp, dỡ ngay ra, để yên 12 - 24 giờ cho ổn định lòng đỏ, lòng trắng, mầm phôi rồi mới cho vào ổ ấp, máy ấp.

II. ẤP TRỨNG

Ấp trứng là công đoạn quan trọng cuối cùng của quá trình chăn nuôi gà sinh sản và quyết định hiệu quả kinh tế gà nở cao có lãi, gà nở thấp lỗ. Ấp trứng để tạo ra đàn gà con và bắt đầu chăn nuôi gà ở gia đình, trang trại. Có gà con sơ sinh khoẻ

manh, bóng mượt nuôi mau lớn để có đàn gà giống, gà thịt năng suất cao. Vì vậy, cần thực hiện tốt các biện pháp tổ chức quản lý, khoa học kỹ thuật tốt để đạt tỉ lệ ấp nở cao.

Cần đảm bảo các yếu tố chủ yếu cho quá trình ấy:

- Nhiệt độ ấp từ 37,5 - 37,8°C (xem bảng 21). Khi nhiệt độ cao quá gà sẽ khai mỏ sớm, gà con nở ra thường bị khoèo chân, hờ rốn, có thể quái thai. Nhiệt độ cao quá đến 41 - 42°C kéo dài 1 - 2 giờ gây chết phôi. Thiếu nhiệt phôi chậm phát triển, ngày nở kéo dài.

- Ẩm độ từ 1 - 18 ngày ấp 55 - 65%, những ngày nở vào 19 - 21: 80 - 85% là thích hợp (xem bảng 21). Độ ẩm quá cao gà con nở ra nặng bụng, bên trong vỏ dính chặt đầy nhớt. Độ ẩm thiếu, gà con có khối lượng thấp, lông không bóng. Thường đủ ẩm khối lượng gà con nở ra chiếm 60 - 61% khối lượng trứng vào ấp.

- Độ thông thoáng rất cần cho phôi gà đủ oxy để thở, thải thân khí (CO₂) và hơi nước ra ngoài. Phôi phát triển vào thời gian cuối ấp đòi hỏi cường độ trao đổi không khí tăng lên vì yêu cầu dưỡng khí của phôi tăng lên. Điều này chứng minh rõ lúc ấp đến 16 ngày yêu cầu không khí một ngày đêm cho 500 trứng cần 1m³ không khí, thời kỳ nở tăng lên đến 4m³. Các máy ấp, máy nở đều có lỗ thông hơi, tùy từng giai đoạn ấp mà mức độ mở đóng theo yêu cầu ghi trong hướng dẫn sử dụng máy.

2.1. Ấp tự nhiên

Gà mái Ri ham ấp và nuôi con khéo, có gà mái ấp không chịu rời ổ, người nuôi phải bắt ra cho ăn uống, vệ sinh. Ngan,

ngỗng, gà tây đều ấp trứng gà tốt, nhiều vùng đã dùng các gia cầm này vào ấp thay cho gà mái. Giá cảm mái ấp có tỉ lệ trứng nở cao, gà con khoẻ mạnh, và thường vừa đủ cho gia đình nuôi. Khi ấp nhiều ổ cùng gần thời gian với nhau có số lượng gà con đông hơn có thể bán giống.

Tuy nhiên, ấp tự nhiên không thể một lúc ấp nhiều được, còn phụ thuộc thời tiết, tính ấp, sức khoẻ của gà mẹ. Không ít gà mái ấp tuỳ tiện, bỏ ổ đi kiếm ăn lâu, nhiều lần trong ngày làm mất nhiệt, lười đảo trứng dẫn đến trứng nở thấp. Hơn nữa, ấp nở xong, gà mẹ phải nuôi con, phải phục hồi sức khoẻ hao đi trong quá trình ấp cho nên vài tháng sau mới đẻ lại dẫn đến sản lượng trứng trong năm đẻ rất thấp.

2.1.1. Thời vụ ấp

Nuôi gà chăn thả ở các nông hộ thường cho ấp vào vụ xuân tháng 2, 3, 4 và vụ thu tháng 8, 9. Trứng ấp vụ xuân có chất lượng tốt bởi gà mái tìm được môi trường ruộng vườn nhiều nên tỉ lệ ấp nở cao, gà con khoẻ mạnh mau lớn lại gặp vụ thu hoạch chiêm xuân, gà kiếm được nhiều thóc rơi vãi. Nhưng mùa xuân thời tiết ẩm dễ sinh bệnh nhất là bệnh đậu, rất cần phải có biện pháp vệ sinh phòng bệnh.

Ấp vụ thu lấy trứng của gà mái đã thay lông xong, sức khoẻ phục hồi để tốt, thời tiết khô ráo, mát. Gà nở ra lớn lên gặp vụ thu hoạch nhiều thóc rụng rơi, vụ này gà ít bệnh tật hơn. Vì vậy có thể tập trung cho ấp vào vụ này, gặp khí hậu mát lạnh lúc gà đã lớn và chuẩn bị thịt trứng cho những tháng giáp Tết và Tết.

Hiện nay, điều kiện chăn nuôi có nhiều thuận lợi hơn, thức ăn dồi dào sẵn hơn, có điện tận thôn xóm, chăm sóc gà con tốt hơn nên có thể cho ấp nở quanh năm.

2.1.2. Chọn gà mái ấp

Chọn gà mái đã đẻ hết đợt (trệt đẻ) vẫn sung sức, có bộ lông tốt, chân cao vừa phải, không có lông chân, khoẻ mạnh, nhanh nhẹn, không bé quá ấp được ít trứng, không nặng nề quá để làm vỡ trứng. Gà ấp khéo vào mùa nóng, thỉnh thoảng vài lần trong ngày rời ổ thời gian ngắn kiếm ăn, uống nước, thải phân và cũng là làm mát trứng. Mùa đông lạnh gà ấp liên tục, người nuôi phải bắt rời ổ hai lần/ngày trong 10 - 15 phút mỗi lần cho gà rú lông, thải phân. Thức ăn nước uống để cạnh ổ cho gà mái ăn uống luôn. Gà ấp khéo biết dùng mỏ đào trứng trong ra ngoài vào dưới lên trên xuống để trứng nở đều, nở hết, gà mái lên xuống ổ nhẹ nhàng. Gà mái ham ấp tỏ ra hung dữ, xoè cánh xù lông, mổ cắn khi có người hoặc con vật lạ đến gần ổ và cũng bảo vệ gà con tốt khi nuôi con.

Gà Tây mái ham ấp, kể cả nghi đẻ, nghi nuôi con để ấp liên tục. Ở các nơi có nuôi gà Tây thường dùng mái cho ấp trứng gà ta, trứng vịt, trứng ngỗng. Một mái gà Tây ấp đến 30 trứng gà Ri, gấp đến 2,5 lần so với gà Ri ấp.

Gà vườn lông màu nhập nội, gà công nghiệp đều được chọn tạo giống gần như hoàn toàn không còn tính ấp, chỉ có một số con còn nhớ nhờ di truyền lại. Trứng giống được ấp công nghiệp nhân tạo. Gà mái ta thì nhiều con ham ấp quá, phải dùng biện pháp cai ấp để cho gà đẻ lại lấy trứng (như đã nêu ở trên).

2.1.3. Ổ ấp

Ổ ấp cho gà mái đẻ đóng bằng gỗ, dùng rổ, sọt tre đều được và phải có đệm lót hình lòng chảo, đáy bằng. Lớp đệm dày 8- 10 cm bằng rơm, phôi hào, cò khô mềm, mùa hè lót mỏng hơn mùa đông. Ổ để đặt trên giá cao 0,5 - 1 m để gà mái nhảy lên xuống dễ dàng, có gia đình làm giá treo cũng tiện. Giá, giàn đặt ổ làm

bằng tre, gỗ, sắt và phải buộc chặt ổ vào giá để gà nhảy không bị đổ, có thể làm 2 - 3 tầng, chia ra nhiều ổ. Cho gà mái Tây, ngỗng, ngan ấp thì đặt ở sát nền nhà. Giữa các ổ phải che ngăn cách bằng phên, vải đen, giấy đen cho gà ấp không nhìn thấy nhau. Đáy ổ nên lót lớp lá xoan khô, lá mần tưới để tránh sinh mồ mạt.

Mỗi ổ gà Ri ấp 15 - 17 quả, gà Mía, gà Hồ 13 - 15 quả, gà Tây có thể 25 - 30 trứng. Ổ ấp đặt nơi mát, thoáng, sạch sẽ, xa bếp, yên tĩnh, tránh gió lùa, giá rét. Khu đặt ổ ấp nên rào che, chỉ để cửa mở đóng ra vào cho mái ấp, để tránh mèo, chuột, rắn cắn mái ấp, ăn trứng làm cho gà mái hoảng sợ bỏ ấp, cũng có thể người chăn nuôi qua lại trông nom.

Ổ ấp thường xuyên khô ráo, sạch, nhặt hết lông, bán là phải thay đệm lót. Phải nhẹ nhàng khi làm vệ sinh ổ ấp kẻo vỡ trứng, nhớ vị trí trứng trong ổ để khi thay xong đệm lót đặt lại trứng như cũ. Ổ ấp không được chuyển đổi vị trí xa vì gà mái quen chỗ cũ. Nếu cần dịch chỗ phải làm vào đêm.

2.1.4. Soi trứng úp

Ấp trứng tự nhiên cũng nên kiểm tra soi trứng vào 6 - 7 và 18 ngày ấp để loại những trứng không phôi, chết phôi. Nếu số trứng nhiều ổ cùng thời gian ấp mà bị loại bỏ bớt thì có thể dồn lại đủ số trứng ấp/gà mái 15 - 17 quả/ổ để giải phóng bớt mái ấp cho sớm đẻ lại.

Gà nở: Thời gian ấp trứng gà 21 ngày. Ngày ấp thứ 19 gà con bắt đầu nở, ngày thứ 20 nở rộ, ngày thứ 21 kết thúc. Những con nở sớm ngày thứ 18 hay nở muộn sau ngày thứ 21 là gà khó nuôi, tỉ lệ chết cao.

2.1.5. Chăm sóc gà mái ấp

Mỗi lần gà mái xuống ổ là phải cho ăn riêng, uống riêng để cho gà trở lại ổ ấp càng nhanh càng tốt. Những gà ham ấp, người chăn nuôi bắt thả ra vườn 1 - 2 lần/ngày. Cho gà ấp ăn thêm thức ăn giàu protein như tép, cá con, khô lạc nhân, khô đỗ tương, cám nấu lẫn rau xanh, nhất là gà Tây, ngỗng thích ăn rau. Con mái ấp béo khoẻ thì đủ nhiệt cho trứng ấp.

2.2. Ấp trứng nhân tạo bằng tủ ấp nước nóng

Những nơi chưa có điện, hoặc nuôi ít gà mái đẻ, ít vịt đẻ có thể dùng loại tủ ấp nước nóng để ấp trứng giống. Tủ ấp này dùng sức nóng của nước được đun nóng trong két nước toả ra cung cấp nhiệt cho trứng. Lúc đầu dùng bếp dầu đun cho nước đạt độ nóng để ấp, sau đó dùng đèn dầu thấp sáng như đèn toạ đăng đốt giữ nhiệt. Ấp bằng nước nóng tỉ lệ ấp đạt 75 - 78% trên tổng số trứng vào ấp, cao hơn gà mái ấp tự nhiên.

2.2.1. Cấu tạo tủ ấp nước nóng

- Két nước bằng thép mạ kẽm, dày 0,7 - 0,8 mm, gồm 2 khối hộp chữ nhật đặt trên và dưới tủ, thông với nhau bằng các ống dẫn 2,5 cm. Két nước có dung tích 45 lít, có lỗ cho nước vào cũng vừa cắm nhiệt kế đo nhiệt độ nước và có vòi tháo nước.

- Tủ cách nhiệt bằng gỗ hai lớp, ở giữa chứa mùn cưa, trấu để cách nhiệt. Xung quanh tủ có nhiều lỗ tròn đường kính 2 cm làm hệ thống thông hơi. Hai cửa phía trước có phần kính nhìn vào bên trong cửa 2 lớp cách nhiệt. Bên trong tủ đặt 2 dãy khay, mỗi bên đặt 3 khay trứng, kích cỡ tủ to hơn đặt được nhiều khay trứng hơn.

2.2.2. Điều khiển tủ ấp nước nóng

- Về nhiệt độ: Cho tủ hoạt động trước khoảng 6 giờ, kiểm tra các bộ phận tốt mới cho trứng vào ấp. Để thuận lợi hơn có thể đun nước nóng ở ngoài đạt 50°C, đổ vào két nước, nhiệt của nước nóng làm tủ ấm lên nên nước nguội bớt còn khoảng 43 - 44°C và tiếp tục nguội dần, lúc đó cho đốt đèn dầu để ổn định nhiệt độ ấp 37 - 38°C. Cho các khay trứng ấp vào tủ, trứng hút nhiệt, nhờ đèn dầu đốt nóng vẫn giữ được nhiệt cần thiết, điều chỉnh vận tốc cao thấp đảm bảo nhiệt độ ấp.

Nhiệt độ nước trong két khoảng 42 - 43°C từ đầu ngày ấp đến ngày thứ 11 lúc soi trứng lần 2. Sau ngày soi trứng trên, phôi đã tự phát nhiệt nên nước trong két chỉ cần 40 - 41°C. Những ngày ấp cuối, phôi phát nhiệt nhiều, nước trong két không cần nóng nhiều. Lúc thừa nhiệt phải mở cửa tủ ấp cho giảm nhiệt nhanh chóng. Nhiệt kế kiểm tra nhiệt độ trong máy đặt ở khay trứng phía ngoài giàn cửa kính của tủ ấp cho dễ xem.

- Về độ ẩm: Đặt đĩa hay khay đựng nước ở đáy tủ ấp cho bay hơi ẩm. Khi nhiệt độ trứng ấp tăng vào những ngày ấp cuối thì độ ẩm cũng cần tăng bằng cách tắm khăn ướt để thêm dưới đáy tủ, hoặc dùng bơm phun bụi nước trực tiếp vào trứng ấp. Chế độ nhiệt và ẩm như ấp máy ở bảng 21.

- Hệ thống thông thoáng của tủ ấp nước nóng theo các lỗ thông hơi xung quanh tủ khi nhiệt độ trứng cao vào những ngày ấp cuối có thể mở hé cửa tủ, hoặc thông thoáng kết hợp làm lạnh trứng chốc lát cho trứng ra ngoài tủ ấp (bê nguyên khay).

- Ngày gà nở chú ý nhặt những con nở trước đã khô lông ra ngoài, hoặc dồn vào khay nở có lưới che để gà con không nhảy ra sàn máy.

- Sau mỗi đợt ấp tổng vệ sinh tủ ấp sạch sẽ, xông sát trùng bằng fomcon, thuốc tím trong 20 phút, sau đó mở tủ, dùng quạt cho bay hết hơi độc.

Dùng tủ ấp, một lao động có thể điều khiển 8 - 10 cái, giảm được nhân công. Có thể ấp trứng cho thôn xóm bằng cách thu gom trứng của các nông hộ nuôi gà mái giống rất tiện lợi.

2.3. Ấp máy hiện đại

Nước ta nhập nhiều loại máy ấp, máy nở hiện đại của Hà Lan, Bỉ, Mỹ, Nhật, v.v... có tỉ lệ ấp nở cao trên 80% so với số trứng vào ấp. Có loại máy chỉ ấp ít vài trăm quả cho gia đình nuôi ít, cho phòng thí nghiệm, có loại máy ấp hàng nghìn, hàng vạn trứng cho các trạm ấp lớn, hầu hết tự động hoá. Ở ta cũng đã tự đóng loại máy ấp nhỏ và mua thêm chi tiết máy của nước ngoài, hoạt động tốt, rẻ hơn. Máy ấp có loại đơn kỳ, có loại đa kỳ, có loại chung cả máy nở, có loại máy ấp, máy nở riêng.

- Cấu tạo máy ấp có vỏ máy, bảng điều khiển tín hiệu tự động, giá đỡ khay, khay xếp trứng trong đó cố giá cố định khớp cứng, giá đỡ khớp mềm, hệ thống đảo, hệ thống làm thông khí, cấp nhiệt, tạo ẩm, bảo vệ.

- Cấu tạo máy nở tương tự máy ấp, nhưng giá đỡ khay trứng nở được cố định và đặt trên bộ bánh xe đẩy vào, kéo ra dễ dàng. Các khay nở không có những thanh ngăn dọc để cố định quả trứng, mà đơn giản là một cái khay xung quanh có gờ cao 8 - 9 cm, đáy khay nhiều lỗ nhỏ 2 mm, để và thành khay có các thanh dọc xếp cho thoáng khí.

- Quy trình ấp chủ yếu là điều khiển máy, đảm bảo chế độ nhiệt và ẩm độ thông thoáng, đảo trứng... trong suốt quá trình ấp trứng gà 21 ngày. Nhiệt độ, ẩm độ cho quá trình ấp xem bảng 21.

Bảng 21. Chế độ nhiệt và ẩm cho máy ấp đơn kỳ

• Mùa lạnh

Ở máy ấp, máy nở	Ngày ấp	Nhiệt độ		Ẩm độ		
		°C	°F	°C	°F	%
Ở máy ấp	0	38	100,4	32	89,6	65
	1	38	100,4	32	89,6	
	2	38	100,4	32	89,6	
	3	38	100,4	32	89,6	
	4	38	100,4	32	89,6	60
	5	37,8	100	31	87,8	
	6	37,8	100	31	87,8	
	7	37,8	100	30	86	
	8	37,8	100	30	86	55
	9	37,8	100	29	84,2	
	10	37,8	100	29	84,2	
	11	37,8	100	29	84,2	
	12	37,8	100	27	80,6	50
	13	37,8	100	27	80,6	
14	37,8	100	27	80,6		
15	37,8	100	27	80,6		
Chuyển sang máy nở	16	37,5	99,5	27	80,6	50
	17	37,5	99,5	27	80,6	
	18	37,5	99,5	27	80,6	
	19	37	98,6	30	86	59
	20	37	98,6	32	89,6	64
	21	37	98,6	32	89,6	70
	22			Ra gà		

• Mùa nóng: Nhiệt độ 38°C chỉ cho 72 giờ ấp đầu, sau đó 37,8°C cho đến hết ngày ấp thứ 11 hoặc 12 thì hạ xuống 37,5°C.

Đối với máy ấp đa kỳ: Mùa nóng: Nhiệt độ 37,5°C (99,5°F) và ẩm độ 29 - 29,5°C (84 - 85°F).

Mùa lạnh: Chế độ ấp cũng như trên nhưng mỗi lần đưa lò trứng mới vào máy phải tăng nhiệt độ lên 37,8°C (100°F), trong 24 giờ đầu sau đó lại hạ xuống 37,5°C.

- Sau khi ấp được 18 đến 18 ngày rưỡi, trứng được chuyển từ máy ấp sang máy nở (áp dụng ở máy đa kỳ)

- Các loại máy phải có sổ theo dõi hoạt động của máy. Mỗi giờ một lần người trực ấp phải đảo trứng và ghi nhiệt độ, độ ẩm vào sổ theo dõi.

- Khi chuyển trứng từ máy ấp sang máy nở phải bỏ hết trứng không phôi, chết phôi, thối, dập, vỡ.

2.4. Biện pháp nâng cao tỉ lệ ấp nở trứng gà

- Phân loại khối lượng trứng để ấp: Trong nghiên cứu theo dõi trứng có khối lượng khác nhau cho kết quả là trứng quá bé hoặc quá lớn đều có tỉ lệ ấp nở thấp hơn trứng có khối lượng trung bình 4 - 6% (bảng 22).

Bảng 22. Ảnh hưởng của khối lượng trứng đến thời gian nở của gà con (giờ), giống gà vườn lông màu

Khối lượng trứng (g)	Bắt đầu mổ vỏ	Bắt đầu nở	Nở đại trà	Kết thúc nở
50 - 55	464	474	486	504
56 - 61	468	478	490	508
62 - 67	471	482	494	512

Rõ ràng là trứng to, phôi to cần nhiệt nhiều hơn để sưởi nóng làm phôi phát triển chậm lại. Ngược lại trứng bé phôi bé cần ít nhiệt hơn để sưởi ấm làm phôi phát triển nhanh hơn bình

thường. Số liệu của bảng 22 cho thấy rõ khối lượng trứng khác nhau ảnh hưởng đến thời gian nở vỏ, bắt đầu nở, nở đại trà, kết thúc. Trứng bé nở trước gà con ở trong máy lâu sức sống giảm, tăng trọng sau này sẽ kém.

Do vậy, phân loại trứng đưa vào máy ấp sớm nhất là trứng loại to, đến trứng trung bình, rồi sau cùng trứng bé với thời gian chênh lệch 4 - 5 giờ và có thể hiệu chỉnh nhiệt độ, độ ẩm của máy ấp phù hợp với sự phát triển của phôi. Giải pháp này đã làm tăng tỉ lệ ấp nở 5 - 6% so với ấp đại trà không phân loại.

Đối với gà mái, gà Tây ấp thì điều chỉnh trứng ấp trong ổ cho trứng to vào giữa ổ, đến trứng trung bình, phía ngoài là trứng bé. Cần chú ý hỗ trợ gà mái đảo trứng trên xuống dưới, còn trong ra ngoài thì phải tùy trứng to nhỏ đến mức độ nào mà đảo.

- *Xử lý trứng đập một ít để ấp*: Trứng giống chọn được từ trứng đàn giống là quý để tăng lượng trứng ấp, cho nên những trứng bị rạn vỏ chút ít là phải khắc phục để ấp. Có tư liệu cho thấy nếu trên vỏ đường nứt 4 cm thì ấp nở giảm đến 40 - 60%, nếu chỉ 1,5 cm thì ấp nở chỉ giảm 10 - 15%. Dùng keo dính hoặc băng dính mỏng gắn các vết rạn rồi cho ấp làm tăng đáng kể tỉ lệ ấp nở cho nên tăng được tỉ lệ trứng làm giống. Những trứng này, quá trình ấp hơi nước bốc hơi nhiều 12,7-14% và ấp nở thấp hơn bình thường 2 - 3%, nhưng gà con nở ra vẫn phát triển bình thường.

2.5. Xử lý nhiệt quá nóng, quá lạnh ở phòng ấp

- Khi nhiệt độ quá cao ở phòng ấp phải che phía ánh nắng chiếu vào, mở rộng cửa phía râm mát, phun nước mát lên trần, lên mái nhà, cho quạt chạy, cần thiết phải mở hé cửa máy ấp. Ở nơi đặt ổ ấp có đặt quạt máy, gà mái tự điều chỉnh bằng cách

đứng lên cho trứng mát, có con mái xuống ổ tìm nước uống, vẫy vùng. Trạm ấp hiện đại có hệ thống hút đáy gió không khí, có điều hoà nhiệt độ. Nhiều phòng ấp của gia đình đã lắp điều hoà, tính ra kết quả ấp nở tốt đã vượt trội phần chi phí ấp và đàn gà con khoẻ mạnh bán giống được giá, có tín nhiệm lâu dài.

- Khi trời rét nhiệt độ xung quanh máy ấp dưới 20°C thì loại máy có vỏ cách nhiệt kém nhiệt độ trong máy bị giảm thấp. Nơi đặt các ổ ấp bị lạnh thì nhiệt độ ấp của gà mái bị ảnh hưởng. Cần che chắn chỗ ấp không bị gió lùa, thắp thêm đèn mờ, đèn hồng ngoại vào trong máy hoặc vùng kê đặt ổ ấp. Phủ chăn bông, chăn len lên máy ấp, giá để ổ ấp, cần chữa lỗ thông hơi.

Người làm công tác ấp trứng cần được học tập, thực tập trực tiếp tại trạm ấp, có sự hướng dẫn kèm cặp của các chuyên gia có kinh nghiệm, có trình độ. Người ấp trứng có thành thạo, có trách nhiệm mới có thể thực hiện tốt qui trình ấp nở, xử lý các sự cố có thể xảy ra và biết cách khắc phục.

TỔ CHỨC CHĂN NUÔI, CHĂM SÓC VÀ PHÒNG VỆ ĐÀN GÀ NUÔI Ở NÔNG HỘ

Muốn có đàn gà nuôi ở gia đình phát triển, sinh trưởng, sinh sản tốt, có hiệu quả trước hết là tổ chức quản lý chăn nuôi tốt, có phương thức nuôi phù hợp với điều kiện cơ sở vật chất, có giống gà được chọn theo hướng và mục đích chăn nuôi, đồng thời thực hiện đầy đủ các biện pháp kỹ thuật chăm sóc nuôi dưỡng, vệ sinh thú y.

I. PHƯƠNG THỨC NUÔI GÀ

1.1. Nuôi chăn thả

Phương thức truyền thống nuôi gà của nông dân ta là chăn thả và vẫn phát triển ở khắp mọi miền nông thôn. Gà nuôi thả vườn, ruộng có thể có hoặc không có rào đậu bao che, các loại gà lẫn lộn tự do chạy nhảy tìm kiếm thức ăn. Gà có chuồng riêng, hoặc đậu ở chuồng trâu bò, lợn. Chuồng rất đơn sơ để nhốt gà ban đêm, những ngày mưa gió. Hàng ngày gà được cho ăn thêm vào sáng sớm nhất là chiều tối cho gà nhớ bữa về chuồng, gà tự tìm kiếm thức ăn là chủ yếu. Những ngày mùa vụ thu hoạch lúa, khoai, ngô... hầu như không phải cho gà ăn thêm.

Cách nuôi gà này phù hợp với các giống gà địa phương, một số giống gà lông màu nhập nội cũng đã có những đàn chăn thả

tốt. Gà nuôi chân thả chất lượng, thịt chắc, thơm, ngon, vốn đầu tư không nhiều cho mua giống ban đầu, sau đó có thể tự gây giống bằng nuôi gà sinh sản. Quy mô đàn gà tùy theo điều kiện của gia đình, thường 15 - 30 con, nơi có vườn dổi rộng có thể chăn thả hàng trăm con, có trứng, có gà thịt bán thường xuyên. Nuôi gà chân thả gặp lúc thời tiết tốt, được mùa lúa, ngô, khoai... thu hoạch tốt sẽ có đàn gà phát triển. Vì vậy, gà vườn chân thả được các nông hộ nhất là những hộ còn nghèo nuôi phổ biến kể cả vùng sâu vùng xa, hầu như gia đình nào cũng nuôi để có thêm nguồn thu nhập và có thịt, có trứng tự túc nhất là ngày giỗ tết. Đàn gà chân thả chiếm đến 65 - 70% tổng đàn gà cả nước.

Tuy nhiên, nuôi gà chân thả, môi trường chăn nuôi khó đảm bảo vệ sinh dịch tễ gà dễ nhiễm bệnh nhất là gặp lúc thời tiết không thuận lợi mưa nắng, gió rét, chết nóng, chết rét, chôn cáo bắt gà an thịt dẫn đến tỉ lệ nuôi dưỡng không cao, nuôi kéo dài, hiệu quả kinh tế thấp, cần được cải tiến tác động kỹ thuật, chăm sóc nuôi dưỡng sẽ đem lại hiệu quả lớn cho tổng đàn gà cả nước.

1.2. Nuôi bán chăn thả

Nuôi gà chân thả trên đây vẫn mang tính tận dụng của gà tìm kiếm thức ăn, chuồng trại đơn sơ, chưa tác động kỹ thuật nhiều. Quá trình chuyển đổi cơ cấu cây trồng, vật nuôi, kiến thức kỹ thuật chăn nuôi được phổ biến sâu rộng, nhiều hộ nông dân có điều kiện kinh tế tổ chức, kinh doanh mang đậm tính sản xuất hàng hoá, nuôi hàng chục, hàng trăm gà, đã có phần cải tiến áp dụng qui trình kỹ thuật có chuồng trại, chăm sóc nuôi dưỡng, vệ sinh thú y nên đạt được năng suất thịt trứng cao hơn.

Khu nuôi gà có khoảnh đất rộng tùy qui mô đàn để có chuồng, có sân vườn rộng, có rào chung quanh. Vườn có cây cỏ, có cây bóng mát, tạo hố giun, hố mối cho gà tìm kiếm thêm thức ăn. Gà ở chuồng ban đêm, những ngày tốt trời gà được thả ra sân vườn cho chạy nhảy, kiếm mồi v.v... Những ngày mưa, rét, sương muối nhốt gà ở chuồng. Chuồng có đầy đủ dụng cụ thiết bị chăn nuôi, máng ăn, máng uống, ổ đẻ, có thể đặt ở vườn lúc thuận lợi. Vườn có máng sỏi, hố cát cho gà ăn sỏi, tắm cát.

Phương thức này phải cho gà ăn uống đủ số lượng và chất lượng theo tiêu chuẩn khẩu phần và tính toán lượng thức ăn gà tìm kiếm trong sân vườn để giảm bớt đối với những nơi có vườn rộng như vườn đôi trung du... Gà được chạy nhảy thịt săn chắc, kiếm được cỏ cây thiên nhiên thịt thơm ngon như thịt gà chân thả. Nhiều vùng nông thôn có tập quán vào mùa vụ thu hoạch lúa ngô, cho gà vào lồng rồi gánh, thả ra đồng thả chân ở bãi ruộng mới gặt xong tận dụng thóc rơi rụng. Tối đến cho gà vào lồng chờ về nhà hoặc lưu lại chân thả tiếp những ngày sau. Nuôi gà bán chân thả được phổ biến ứng dụng ở các nông hộ, các trang trại chăn nuôi gà lông màu nhập nội và các giống gà nội, một số vận dụng nuôi giống gà công nghiệp.

Nuôi gà theo phương thức nào chủ nông hộ trang trại cũng phải xem xét tính toán điều kiện có được của gia đình và hướng kinh doanh chăn nuôi, tổ chức hình thức chăn nuôi thích hợp. Ở phương thức nào thì giai đoạn gà con đến 1 tháng tuổi đều phải nuôi nền, hoặc trên sàn lồng úm phải có sưởi ấm nhất là mùa đông kéo dài thời gian sưởi hơn.

Nuôi gà vườn sinh sản giai đoạn gà dò nên nuôi bán chân thả, hoặc chân thả để gà được vận động nhiều và cho gà đẻ sai sau này. Nuôi gà thịt broiler thì nuôi nhốt nền hay lồng tầng gà

mau lớn là kinh tế nhất mặc dù thịt không chắc lắm. Sở thích của người tiêu dùng ăn thịt gà ở các nước có xu hướng ăn thịt gà chắc, thơm, ngon thì gà lông màu nuôi bán chần thả vừa có năng suất vừa có thịt ngon chắc hơn.

Nuôi gà thả vườn có truyền thống lâu đời của nông dân Việt Nam và nông dân nhiều nước, là một nguồn thu nhập cho kinh tế gia đình. Nuôi gà vườn ở nước ta chiếm đến 75% tổng đàn gà. Ở Malayxia gà thả vườn vẫn chiếm ưu thế, chỉ 1% nuôi thâm canh, 15,4% nuôi bán thâm canh (theo Ranlah, 1996). Thịt và trứng gà địa phương ở Indonesia cung cấp 58,5% trong tổng số protein động vật từ chăn nuôi cả nước (Pambucty và Priatna, 1994). Các nước có ngành chăn nuôi gà công nghiệp phát triển, đang hướng tới lai tạo các giống gà nuôi thả vườn như Kabir, Sasso, Isa... nuôi gà thịt Label ở châu Âu...

II. TỔ CHỨC CHĂN NUÔI

2.1. Giống gà và qui mô

Xác định giống gà định nuôi, nuôi thịt hay nuôi sinh sản và chọn gà tốt để gây giống. Nếu gia đình đã có gà đang nuôi thì chọn con giống tốt để làm giống tiếp, nhưng gà trống giống nhất thiết phải mua của nơi khác để tránh đồng huyết thống đàn con bị thoái hoá chậm lớn, chết nhiều.

Qui mô đàn gà nuôi tùy theo điều kiện vốn liếng, chuồng trại, sân vườn, thức ăn, nước uống v.v... mục đích chăn nuôi tận dụng hay kinh doanh mà tính đến thị trường tiêu thụ thịt trứng. Đặc biệt là kiến thức kỹ thuật nuôi dưỡng phải được học tập nâng cao, rút kinh nghiệm dần, cho nên đàn gà cũng được tổ chức nuôi từ ít đến nhiều để quản lý tốt mới thành công có thu nhập không lỗ.

2.2. Cơ cấu đàn gà nuôi

Nuôi ở nông hộ đàn gà thường là nhiều loại: gà mái, gà thịt, gà con. Trường hợp chỉ chăm mười con chăn thả tự nhiên tận dụng thì vẫn để hỗn hợp đàn và chăm sóc, cho ăn thêm. Khi nuôi đàn gà có trên vài ba chục con đến hàng trăm thì phải phân đàn gà con không tách mẹ, gà tơ, gà đẻ có ô chuồng nhốt riêng, rào sân vườn riêng để chăn thả từng loại gà. Trường hợp sân vườn hẹp có thể thả chung, nhưng dành khoảnh riêng có rào dậu cho gà con, hoặc gà mẹ đang chăm con. Nuôi gà sinh sản nên phân đàn theo tỉ lệ cơ cấu đàn sau đây là tương đối hợp lý:

- | | |
|---------------------------------|----------|
| • Gà con dưới 2 tháng tuổi | 60 - 65% |
| • Gà dò hậu bị 2 - 5 tháng tuổi | 20 - 22% |
| • Gà mái đẻ 4,5 - 5 tháng tuổi | 13 - 20% |

Với cơ cấu đàn này nếu nuôi 100 gà thì có thể tính gà mái đẻ 15 con, gà dò 22 con, gà con 63 con.

Tốt nhất là nên nuôi một loại gà như gà nuôi thịt từ mới nở đến 12 - 13 tuần tuổi là xuất chuồng hết, hoặc gà trứng nuôi đẻ một năm rồi thay đàn mái để thực hiện nguyên tắc "cùng vào cùng ra" sau đó tổng vệ sinh chuồng trại đảm bảo chuồng trại vệ sinh tốt.

Thông thường nhiều gia đình nuôi một số gà đẻ sinh sản lấy trứng giống bán hoặc ấp bán gà con, số dư để lại nuôi gà thịt. Số gà con bán giống có thể được nuôi đến 2 tháng tuổi, chọn những con đủ tiêu chuẩn giống, còn những con không làm giống được cho vào đàn nuôi thịt.

Trứng giống: có thể chọn những gà mái ham ấp đẻ ít ấp tốt làm gà mái ấp, hoặc ấp máy, ấp thủ công nhỏ, nếu trứng nhiều gửi ấp ở trạm ấp máy nhân tạo (xem phần ấp trứng).

2.3. Phân đàn đẻ nuôi

2.3.1. Gà con

Kinh nghiệm nuôi gà thường chọn gà mái say ấp, khi ấp xoà cánh phủ hết trứng ấp để có tỉ lệ nở cao. Mỗi đợt nên có nhiều ổ cùng ấp để có thể dồn trứng ấp sau mỗi lần soi trứng và gà nở rộ cùng đợt có điều kiện dồn gà cho gà mẹ nuôi con khéo đến lúc tách mẹ, hoặc úm nuôi bộ thì cũng có số lượng gà con hàng dặm bảy chục con.

Gà mẹ nuôi con dùng thân nhiệt sưởi ấm gà con, dẫn dắt gà con vận động, tập kiếm mồi và bảo vệ gà con khỏi mèo chuột bắt, tránh mưa nắng. Thường những ngày đầu nhốt gà mẹ ở nơm, chuồng nan thưa cho gà con ra vào chạy nhảy. Trường hợp úm bộ thì phải theo đúng kỹ thuật nuôi úm gà con. Gà con theo mẹ, cả gà mẹ và gà con tìm kiếm mồi không đáng kể phải cho ăn thêm tấm, đậu tương rang, bột ngô, bột cá, bột xương..., tiêm vaccin (theo lịch hướng dẫn), phòng bệnh gà rù Newcastle, chùng đậu, v.v...

Khi đã rõ trống mái, chọn tách trống nuôi thịt, chỉ chọn một số con tốt để làm giống (có dư một số con khi ghép đàn lên đẻ của gà mái sau này). Chọn loại những gà mái xấu nuôi thịt, gà tốt nuôi thành đàn mái hậu bị. Do vậy phải tính toán để có số lượng gà con mới nở đủ, chọn được số mái giống sau này theo dự định, vì một nửa số gà con là trống. Tiếp đến cuối kỳ nuôi hậu bị lên đẻ thường chọn được cao là 80 - 85%/số đầu gà mái, cứ 10 gà mái nuôi tốt sẽ chọn được ≥ 8 gà mái lên đẻ, nếu nuôi kém số gà mái lên đẻ ít hơn.

2.3.2. Gà hậu bị giống

Là đàn gà mái tơ 2 - 5 tháng tuổi giống nội, 2 - 6 tháng tuổi giống gà vườn nhập nội và một số giống nội nặng cân. Sau khi nuôi được 1 - 1 tháng rưỡi bước đầu chọn loại những con chậm lớn, còi cọc không phát triển ra khỏi đàn cho đỡ tốn chi phí thức ăn, chuồng nuôi... Gà mái tơ sắp vào đẻ (3 - 4 tuần trước khi đẻ) đã phát triển tương đối hoàn chỉnh, mào tích đỏ tươi, nõ hậu, lông mịn, mượt bóng, vùng dưới bụng và sau bụng tựa như bông, màu phớt hồng ở cả giống gà Ri, gà Tàu, gà Mía, gà Hồ và cả giống gà vườn nhập nội.

Gà trống tơ trên 4 tháng tuổi mào phát triển to, gáy, tính hung hăng, bắt đầu ghe gà mái, có con biết động tác xoè cánh vờn, tìm môi vờn với gà mái.

Vào 4,5 - 5 tháng tuổi có thể chọn gà mái có ngoại hình đẹp, cân đối, nhanh nhẹn, mắt sáng, cổ và đầu thanh gọn, lưng thẳng, nõ phía sau, chân khoẻ, xoang bụng rộng lọt 2 - 3 ngón tay, khoảng cách xương chậu lọt 2 ngón tay. Những gà được chọn phân vào đàn lên mái đẻ và bắt đầu thả ghép gà trống vào theo tỉ lệ quy định cố dư một số con để phòng thay thế. Ghép đàn xong, tổ chức tiêm phòng theo lịch bệnh Newcastle và một số bệnh khác.

Về nuôi dưỡng đàn gà mái tơ cho ăn có chừng mực hạn chế ngoài số tìm kiếm ở vườn đồi, cho ăn thêm thức ăn thóc, ngô, đậu tương, bột cá, cua ốc v.v... nhưng ở mức độ gà phát triển đều không cho béo quá và cũng không gây đẻ vào giai đoạn đẻ gà đẻ tốt, năng suất cao. Gà trống tơ cũng vậy không nuôi béo quá để đạt mái hăng, trứng thụ tinh cao, gà con nở tốt.

2.3.3. Gà mái đẻ

Khi đã chọn gà hậu bị lên ghép đàn trống mái có được đàn gà mái đẹp, phải chăm sóc nuôi dưỡng tốt để đạt sản lượng trứng cao nhất của giống; trứng giống tốt, gà con nở cao, khoẻ mạnh. Thức ăn cho an thêm thóc, ngô, đỗ tương, tấm, cám v.v... và ngâm thóc mầm, giá đậu... cho ăn gà đẻ tốt.

Tỉ lệ trống mái cho một số giống gà nội như gà Ri, gà Tàu vàng 1/10; gà Mía 1/7-8, gà Hồ, gà Đông Tảo 1/5-6. Gà mái ta thông thường nuôi đẻ 1 năm, có thể 2 năm, có con được 3 năm tùy theo các trật đẻ dài ngắn, đẻ sai hay đẻ ít mà loại thải cho có hiệu quả.

Gà thường đẻ tập trung từ 9 giờ sáng đến 2 giờ chiều, có con đẻ sớm từ 8 giờ, hoặc muộn hơn sau 2 giờ. Gà đẻ xong nên nhặt trứng ngay để gà mái khác lên đẻ không ứ ập quá trứng gà mái đẻ trước ảnh hưởng đến chất lượng trứng ấp sau này. Có thể để quả trứng mỗi (dùng trứng nhỏ loại có đánh dấu) trong ổ để kích thích thêm gà lên ổ đẻ. Một ổ thường cho 4 - 5 gà mái. Trứng đẻ đầu, trứng nhỏ hoặc to quá làm trứng thương phẩm. Trứng chọn để ấp giống cất giữ bảo quản nơi thoáng mát và mùa hè không quá 5 ngày, mùa đông không quá 7 ngày vì quá hạn trên tỉ lệ nở thấp.

Quá trình nuôi đàn gà đẻ cần theo dõi loại thải những con đẻ kém, cách nhặt, trật đẻ ngắn, đòi ập mạnh, ăn trứng. Không dùng trứng của những gà này ấp làm giống mà có thể dùng làm gà mái ấp và nuôi con.

Gà đẻ thay lông mỗi năm một lần thường vào thu đông, có con chỉ 1 tháng, có con kéo dài thay lông 4 - 5 tháng. Thời kỳ thay lông gà không đẻ, sau thay lông mới đẻ lại. Vì thế, sau năm

đẻ thứ nhất, những gà thay lông kéo dài gà đẻ kém phải loại thải, chọn gà mái thay lông nhanh cho đẻ tiếp năm thứ 2, con đẻ tốt giữ lại cho đẻ năm thứ 3.

Thường năm đẻ đầu sản lượng trứng cao nhất nhưng khối lượng trứng không to, năm đẻ thứ 2 sản lượng trứng có thấp hơn nhưng trứng to hơn; năm thứ ba cả năng suất và khối lượng trứng đều giảm hơn. Nên chọn trứng ấp cuối năm đầu và năm thứ 2 để nhân đàn bán giống và để lại nuôi. Trứng năm đẻ thứ 3 vẫn ấp giống được nhưng phải là gà trống non hơn đập mái.

Tính cơ cấu đàn gà mái của gia đình theo năm đẻ 1, 2, 3 theo tỉ lệ 50:40:10 thì nuôi 20 gà mái đẻ chẳng hạn có được: Gà đẻ năm đầu 10, năm thứ 2 là 8, năm thứ 3 là 2 con. Một gà mái Ri một năm sinh sản ấp nở tối thiểu 30 - 40 gà con. Quy mô đàn mái càng lớn, số gà con bán giống càng nhiều và số chuyển nuôi thịt cũng nhiều hơn, song số gà nuôi phụ thuộc điều kiện vốn liếng, chuồng trại, sân vườn và kinh nghiệm tổ chức quản lý như trên đã nêu. Có thể gây dựng đàn gà từ gà 2 tháng tuổi đến gà đẻ mà không có gà con, cũng có thể chỉ nuôi đàn gà thịt, có lúc nuôi những lứa gà theo nhu cầu thị trường như gà trống hoa cho ngày Táo quân châu giời gần Tết.

2.3.4. Gà thịt

Nuôi gà thịt từ gột úm gà con hoặc có thể nuôi từ gà 1 tháng tuổi, thường nuôi cùng lứa để xuất bán một lúc, có thể 2 lứa tuổi khác nhau nuôi riêng để xuất dần.

Gà Ri, gà Tàu vàng nuôi thịt 4 - 5 tháng tuổi, gà vườn nhập nội nuôi thịt 12 - 14 tuần tuổi bán thịt, không nuôi lâu hơn vì tăng trọng chậm, tiêu tốn thức ăn cao hơn, không lợi về kinh tế.

Gà con nuôi thịt có thể mua ở cơ sở giống khác hoặc từ đàn gà sinh sản của gia đình tự túc đều phải chăm sóc nuôi dưỡng tốt, cho ăn thêm đủ số lượng chất lượng thức ăn. Không nuôi chân thả kéo dài không kinh tế và thịt dai hơn, kém mềm hơn.

III. CHĂM SÓC ĐÀN GÀ

Nuôi gà chân thả, bán chân thả hay nuôi công nghiệp đều cần phải chăm sóc tốt đàn gà bao gồm một chuỗi công việc trong ngày của người chăn nuôi. Người chăm sóc đàn gà thực hiện đầy đủ nội dung qui trình kỹ thuật theo trình tự như dọn chuồng, lau chùi máng ăn, máng uống, ổ đẻ, cho gà ăn, uống, thả gà ra sân vườn vào lúc trời tối, chiều đến gọi gà về cho ăn uống, vào chuồng v.v... Mọi việc làm đều nhằm đáp ứng nhu cầu của gà như cho ăn no, ngủ yên mau lớn, đẻ nhiều.

3.1. Cho gà ăn uống hợp lý theo chế độ

Gà nuôi công nghiệp được cho ăn uống đúng định lượng theo tiêu chuẩn khẩu phần các loại gà. Nuôi bán chân thả, gà có thể tìm thêm ở sân vườn một ít mỗi nhưng không đáng kể vì chủ yếu để gà vận động trong sân nhỏ cho cơ bắp săn hơn, vì thế vẫn cho ăn đầy đủ định lượng. Nuôi chân thả, thì tính toán lượng mỗi gà tìm kiếm được trong ruộng vườn rồi cho gà ăn thêm đủ no thường là hạt ngũ cốc, tấm, cám... Kinh nghiệm của nông dân thì sáng sớm thời tiết tốt thả gà ra cho ăn một ít thóc ngô rồi gà ra vườn tự do chạy nhảy tìm mồi, chiều đến gọi gà về nhìn điều căng phồng nhiều ít mà cho gà ăn thêm lượng thức ăn cần đủ, những ngày mưa gió giá rét phải cho gà ăn nhiều hơn ngày bình thường vì gà kiếm thêm mồi không đáng kể.

Thức ăn cho ăn thêm nên cho vào máng (không đổ đầy máng vì gà ăn sẽ vương vãi). Máng để trong ô chuồng hoặc ngoài sân lúc trời tốt không mưa gió, nhưng đều đặt riêng cho từng loại gà ở sân có rào chắn để gà lớn không tranh ăn của gà bé. Không nên vãi thức ăn ra sân vườn. Trời âm u tối thì có đèn sáng cho gà ăn được nhiều. Trừ gà hậu bị cho ăn hạn chế, gà đẻ ăn định lượng theo năng suất đẻ, còn gà nuôi thịt thì cho ăn mức tối đa để tăng trọng cao nhất.

Máng nước để trong chuồng hay rải đều ngoài sân vườn, lau chùi sạch sẽ, có nước sạch cho gà uống, máng cần có chụp tránh gà lội vào bẩn. Không để các hồ nước đọng gà uống bẩn. Máng nước sạch không để khô cạn, để gà hậu bị khát khi gặp nước uống quá nhiều gây rối loạn sinh lý hạ thân nhiệt, nồm mùa sẽ giảm đẻ, ngưng đẻ, gà con có thể chết.

Đến giờ lau chùi, thay thức ăn, nước uống thì thay máng uống trước, sau đó 10 - 15 phút mới thay thức ăn, nhất là đối với gà mái tơ rất quan trọng.

Nuôi gà là phải cho ăn đủ số lượng và chất lượng thức ăn, nhưng tránh vương vãi, tiết kiệm, tìm đồng bãi sẵn mỗi, nhất là mùa vụ thu hoạch thả gà kiếm được nhiều thức ăn.

3.2. Chống nóng cho gà

Gà chịu nóng kém hơn chịu rét, thường bị stress nhiệt. Nhưng ngày oi bức của mùa hè, nắng, đứng gió gây chết cho các loại gà nhất là gà con tỉ lệ chết khá cao nhất là chuồng không thích hợp, chuồng tận dụng nhà kho, chuồng trâu bò bị gió, bí không khí để nuôi gà.

Biện pháp chống nóng trước hết là chuồng làm nơi cao ráo, thoáng, hướng nam hoặc đông nam, mái cao, chông diêm càng tốt, che chắn lưới xung quanh có rèm bạt che mưa nắng. Mái nên có lớp phen nứa chông lên phun nước mát ngày nóng lúc trưa, nhất là vào 14 h - 15 h, có ống phun nước chạy trên nóc chuồng phun nước ra 2 mái lúc trời nóng mờ van vôi. Trồng cây dây leo như sắn dây, mướp leo phủ lên mái (thực tế một số xí nghiệp gà đã làm như trại gà Hoà Bình). Chuồng có quạt ngang đáy hút gió ở mỗi ô chuồng. Ngày nắng nóng cho gà uống đủ nước mát, pha thêm vitamin C giải nhiệt. Cho gà ăn vào giờ mát mẻ như sáng sớm, chiều tối đêm và phải tăng chất lượng thức ăn vì gà ăn ít hơn.

3.3. Chống rét cho gà

Gà con nhất thiết phải được sưởi ấm bằng chụp sưởi bóng điện, đèn mờ, đèn hồng ngoại, máy xo, bếp sưởi điện, than, củi v.v... như phần úm gà đã nêu trên. Chuồng kín, có rèm che, tránh gió lùa nhưng phải thoáng, nếu chuồng xây phải có quạt hút đáy ở trên cao đầu hồi hay cạnh chuồng. Có thể đặt nhiệt kế theo dõi nhiệt độ, đặt cao cách nền 10 - 15 cm. Tuyệt đối tránh cho gà bị gió lùa lạnh đột ngột có thể gây chết gà.

Thức ăn ngày rét phải tăng cường chất lượng, cần thiết thì phải cho ăn tăng hơn, cho ăn hạt có dầu như lạc, cho năng lượng cao hơn một ít.

3.4. Có đủ ánh sáng

Quy trình chiếu sáng cho các loại gà như đã ghi, cần điều chỉnh cho đủ, vừa phải không sáng, không tối, không kéo dài, không tắt sớm. Thị giác của gà dễ bị tối là không thấy đường

mổ ăn, uống. Gà cắn mổ nhau một nguyên nhân quan trọng là cường độ ánh sáng quá mạnh. Gà con chậm lớn, gà mái đẻ ít có nguyên nhân thiếu ánh sáng. Người chăm sóc đàn gà không thể để quên không bật đèn, tắt đèn, kéo rèm lên, thả rèm xuống theo giờ giấc qui định đảm bảo chế độ chiếu sáng cho gà.

3.5. Phòng chống ẩm ướt cho gà

Chuồng, sân vườn nuôi thả gà luôn luôn phải khô ráo, vì ẩm ướt là mối nguy hại sinh ra nấm mốc, vi khuẩn gây bệnh. Không khí ẩm gà khó thở. Chuồng phải che mưa tạt vào, máng uống đặt vào chỗ có rãnh thoát nước, không để nước bắn té ra ngoài nền, chất đệm bị ẩm ướt phải thay ngay. Nền chuồng phải phẳng có độ dốc vừa phải theo nền to nhỏ về hướng rãnh thoát nước để mỗi lần rửa chuồng không bị đọng nước.

Chuồng nên xây dựng xa ao hồ, xa nơi ẩm thấp để không khí không quá nhiều hơi nước. Những ngày mưa ẩm dùng quạt hút đẩy cho đỡ bớt hơi nước trong chuồng nuôi. Sau mỗi đợt mưa gió đến những ngày nắng ráo cần đem phơi cho khô ráo các dụng cụ chăn nuôi, đồ bảo hộ lao động v.v...

3.6. Phòng chống ngộ độc mặn

Gia cầm rất mẫn cảm với thức ăn mặn nhất là gà con. Đã có những vụ ngộ độc mặn gà chết hàng loạt mà nguyên nhân nhầm quá liều muối trong thức ăn. Không dùng bột cá mặn cho vào thức ăn, phụ phẩm nhà bếp của gia đình phải loại bỏ những thứ mặn không cho gà ăn (có thể nấu cho lợn ăn). Mua thức ăn nuôi gà phải nếm, nếu mặn là không phải thức ăn gà. Khi thức ăn mặn thì pha trộn thêm thức ăn chưa trộn muối để giảm độ mặn thành thức ăn nhạt cho gà ăn.

3.7. Phòng chống ngộ độc hoá chất

Nguyên liệu, thức ăn bị dầy thuốc sát trùng, thuốc trừ sâu, xăng dầu... đều gây độc cho gà. Hễ có mùi lạ ở thức ăn là không dùng. Thức ăn, nguyên liệu không để gần các loại hoá chất, có lúc cần phải kiểm tra nguyên liệu còn tồn dư chất độc trong quá trình chăm bón cây trồng hoặc khử trùng trong kho bảo quản đảm bảo an toàn mới nghiền trộn cho gà ăn.

Xe, phương tiện vận chuyển nguyên liệu thức ăn phải sát trùng kỹ, không dùng xe chở thuốc sâu để chở thức ăn gia súc, gia cầm.

3.8. Phòng chống ngộ độc thức ăn mốc

Thời tiết ẩm thức ăn dễ mốc sinh độc tố aflatoxin nhất là ở ngô, khô lạc, cám.... Thu hoạch xong phải phơi khô, sấy để các loại nguyên liệu thức ăn còn độ ẩm 9 - 10% mới cất giữ bảo quản ở kho thoáng mát, khô ráo. Thức ăn chế biến không nên để lâu để hút ẩm gây mốc, phải có bao bì tốt. Thức ăn đã có mốc không cho gà ăn.

IV. VỆ SINH PHÒNG BỆNH

4.1. Vệ sinh chuồng trại

- Khu chăn nuôi phải cao ráo, không gần nơi qua lại, trang trại lớn phải xa thôn xóm, chợ, trường học, các cơ sở chăn nuôi khác. Chuồng thoáng mát, cạnh chuồng không trồng cây cao.

- Xung quanh chuồng dẫy cỏ cây sạch đến cách 1m từ hè chuồng trừ ra, thường xuyên quét dọn sạch sẽ, cứ 2 - 3 tuần phun thuốc sát trùng crezyl 3% hay focmon 2%, hoặc chêm lửa, rắc vôi bột.

- Trại hay khu chuồng nuôi phải rào có cổng đóng mở riêng. Trước cổng, trước chuồng hoặc đầu chuồng, ở chuồng có hố sát trùng (thường xuyên có vôi bột, hay dung dịch sát trùng (có thể thấm bao tải) crezyl 3%, focmon 2%.

- Chuồng nhốt gà trên 30 ngày tuổi thì 2 - 3 tuần phun sát trùng focmon 2%, hoặc dipterex 6,5g/lít nước vào trần, lưới, rèm che, chất độn, bệ máng ăn, uống, sào đậu v.v....

- Nhốt gà theo mật độ qui định cho các loại gà để đảm bảo vệ sinh không khí chuồng nuôi không ô nhiễm các loại khí độc.

4.2. Thực hiện nghiêm ngặt nội qui ra vào khu chăn nuôi

- Người chăn nuôi và khách được phép vào khu nuôi gà phải thực hiện đầy đủ vệ sinh sát trùng giày dép, tay, thay quần áo, nón, mũ... ra vào đúng cửa qui định. Ở trang trại lớn mọi người phải tắm, sát trùng, thay quần áo của trại khi vào trại.

- Cấm người lạ, người không phận sự ra vào. Ngăn chặn không cho các loại súc vật vào trại. Không đưa các loại xe, vật dụng của bất cứ ai vào. Xe chở thức ăn, vật tư vào cổng qui định, qua hố sát trùng, phun sát trùng xe bằng crezyl 3%, focmon 2%.

- Đuổi các loại chim chóc đến khu chuồng để đề phòng mang mầm bệnh nơi khác đến. Gà ốm phải cách ly, gà chết nhanh chóng đưa ra khỏi khu chăn nuôi và xử lý khử trùng.

4.3. Thực hiện nghiêm túc qui trình vệ sinh ở chuồng gà

- Hàng ngày:

- Phát hiện gà ốm, nhốt riêng nơi cách ly, theo dõi chữa trị.
- Cọ rửa hố sát trùng, thay dung dịch hoặc vôi bột sát trùng.

- Cọ rửa, sát trùng máng uống.
- Quét dọn, thông rãnh thoát nước.
- Lau chùi máng ăn, ổ đẻ.
- Thay chất độn bị ướt, nhặt lông gà, đảo phân chỗ cần thiết.
- Quét tường vách, lưới chuồng và kho.
- Dọn rác, cò quanh chuồng.
- Hàng tuần:
 - Cọ, lau chùi, sát trùng máng ăn.
 - Thông cống rãnh trong khu chăn nuôi.
 - Quét vôi sào đậu, tường lùm,...
 - Phun sát trùng chất độn, máng ăn uống, cửa, tường, rèm, phên.
- Hàng tháng
 - Quét vôi hiên, cống rãnh, kho chỗ cần thiết.
 - Cọ rửa bể nước.
 - Tu sửa vệ sinh hố phân, hố giải.

4.4. Khử trùng và xử lý chất độn

- Các chất độn chuồng trâu, dăm bào, rơm khô, cỏ khô... trước khi sử dụng phải phun fomcon 2% và sulfat đồng 5%, đánh đồng ủ rồi phơi thật khô.

- Chuồng nền rải lớp độn dày 7 - 10 cm, khi bị ẩm chỗ nào là thay và rải thêm chất độn khô vào đó.

- Hết đợt gà thì phân và chất độn đem ủ ở hố phân rắc vôi bột để diệt khuẩn có hại, phân mục đem bón ruộng vườn. Hố ủ phân không để gần chuồng gà. Có thể ủ chung phân gà, lợn, trâu bò và rơm rạ.

4.5. Thời gian trống chuồng

Một biện pháp phòng bệnh tốt nhất trong chăn nuôi gà là nuôi gà cùng lứa nhập vào - xuất ra cùng đợt để tổng vệ sinh sát trùng. Vì thế, dù ở quy mô gia đình nuôi nhiều, ít gà đều nên cố gắng thực hiện hoặc ít ra cũng “cùng vào cùng ra” cho từng chuồng hoặc từng ô chuồng, không để tồn lại dăm vài con mà không làm vệ sinh triệt để được.

Sau khi xuất gà hoặc chuyển đàn đến chuồng khác là phải thu dọn phân, tổng tẩy uế, để trống chuồng 2 - 4 tuần mới nhập gà mới.

4.6. Quy ước vệ sinh thú y cho gà ở thôn xóm

- Nuôi gà phải làm chuồng, trời giá lạnh, mưa gió hạn chế thả ra sân vườn, nhất là sáng sớm.

- Thường xuyên làm vệ sinh chuồng trại, sân vườn, dụng cụ, sát trùng bằng nước vôi đặc, dung dịch crezyl 3% hoặc focmon 2%, phơi nắng....

- Mua trứng giống, gà giống tốt của gia đình cùng thôn làng, hoặc của trang trại, xí nghiệp chăn nuôi giống để nuôi. Không mua giống ở nơi nghi có dịch hoặc đang có dịch, hoặc hết dịch chưa lâu. Rất hạn chế mua gà giống ở chợ về nuôi. Nếu mua giống về thì phải nhốt ở ô chuồng tân đáo sau 7 - 10 ngày, gà khoẻ mạnh mới đưa vào nuôi thả chung vào đàn. Gà đem đi chợ bán ế mang về cũng phải nhốt cách ly để phòng bị lây bệnh ở chợ.

- Tiêm phòng đầy đủ các loại vacxin cho gà ở các lứa tuổi theo lịch phòng bệnh và hướng dẫn của Thú y cơ sở. Khi có gà bỏ ăn, ốm lập tức nhốt riêng ở chỗ xa chuồng gà, báo cho cán bộ thú y để có biện pháp phòng trị, và thông báo cho bà con thôn xóm biết đề phòng, nhốt gà, tránh lây lan, tiêm vacxin khi cần thiết.

- Giết mổ gà thịt mua về, hoặc gà nhà nuôi thì phủ tạng, lòng không vứt bừa bãi, nếu gà ốm thì các phần bỏ đi như tiết, lòng, lòng v.v... phải chôn sâu, rắc vôi bột diệt mầm bệnh phòng lây lan.

- Không cho người lạ ra vào khu nuôi gà.

Quy ước này được thông qua bà con thôn làng đồng ý, cán bộ thú y theo dõi kiểm tra đôn đốc giúp cho lãnh đạo địa phương để thực hiện, có thưởng có phạt.

4.7. Tiêm vacxin phòng bệnh

Trong công tác bảo vệ đàn gà trước hết làm tốt vệ sinh thú y môi trường sống của gà, đồng thời, phải tạo cho gà có các loại kháng thể để có khả năng tại chỗ trong cơ thể gà chống lại hoặc cao hơn nữa là tiêu diệt các mầm bệnh xâm nhập, đó là khả năng miễn dịch nhờ tiêm phòng các loại vacxin tạo nên, cũng như uống thuốc phòng một số bệnh.

Quá trình nghiên cứu và kết quả ứng dụng trong sản xuất đã rút ra lịch phòng bệnh cho các loại gà ở các lứa tuổi và rồi đây tiếp tục xác định cho các bệnh mới của gà. (xem các bảng 23, 24).

Bảng 23. Lịch dùng thuốc phòng cho gà nuôi thịt (broiler)

Ngày tuổi	Thuốc dùng
1	Nhỏ vaccin, Guuboro lần 1, vaccin IB lần 1
1 - 4	- Vitamin pha vào nước cho gà uống (B-complex, phylasol, solminvit...) - Thuốc phòng bệnh đường ruột và hô hấp, dùng một trong 2 loại sau 1/ Tetracyclin 200 g/tấn thức ăn, furazolidon 250 g/tấn thức ăn. 2/Synavia 1 g/lit nước.
6	Phòng bệnh CRD bằng tylosin, pharmazin hoặc erythromycin.
7	Chủng vaccin đậu (chủng ở cảnh) - Nhỏ Lasota lần 1
7 - 35	Phòng bệnh cầu trùng, dùng 1 trong 2 loại thuốc: 1/ Coccistop - 2000: 0,5 - 1 g/lit nước 2/ Furazolidon 250 g/tấn thức ăn, cho 2 ngày ăn, 2 ngày nghỉ
10	Nhỏ vaccin Gumboro lần 1
20	Nhỏ vaccin Gumboro lần 2
22	Nhỏ vaccin IB lần 2
24	Phòng bệnh CRD bằng tylosin hoặc suanovil
25	Nhỏ vaccin Lasota lần 2
40-43	Tiêm vaccin phòng bệnh Newcastle hệ 1

Lịch phòng bệnh cho gà thịt trên đây thích hợp dùng cho gà vườn lông màu giết thịt vào 12 - 14 tuần tuổi hoặc gà chân tha giống nội mô thịt 4 - 5 tháng tuổi. Lịch phòng trên là tương đối toàn diện, tùy từng vùng và điều kiện cụ thể mà có sự hướng dẫn của cán bộ thú y thực hiện tiêm phòng đầy đủ các loại vaccin.

Bảng 24. Lịch dùng thuốc phòng bệnh cho gà nuôi giống sinh sản

Ngày tuổi	Thuốc dùng
(1)	(2)
1 – 4	- Tiêm vaccin Marek và nhỏ vaccin IB lần 1 khi gà nở - Cho uống vitamin pha nước (B-complex, phylasol, solminvit...) - Cho thuốc phòng bệnh đường ruột và hô hấp 1 trong 2 loại 1/ Synavia 0,5 g/lít nước 2/Tetracyclin 200 g/tấn thức ăn furazolidon 250 g/tấn thức ăn
5	Nhỏ vaccin Gumboro lần 1
6	Phòng bệnh viêm đường hô hấp mãn tính (CRD) bằng: Tylosin 0,5 g/lít nước hoặc neotesol 60 – 120 mg/kg thể trọng gà.
7	Chủng vaccin đậu (chủng cánh). Nhỏ vaccin Lasota lần 1 phòng bệnh rù.
7 – 35	Phòng bệnh cầu trùng dùng 1 trong 2 loại thuốc: - Cocistop – 2000: 0,5 – 1 g/lít nước trong 3 – 5 ngày - Furazolidon 250 g/tấn thức ăn (2 ngày ăn, 2 ngày nghỉ)
15	Nhỏ vaccin Gumboro lần 2
16	Nhỏ vaccin Gumboro lần 3
28	Nhỏ vaccin Lasota lần 2
30	Nhỏ vaccin IB lần 2
30 – 32	Phòng bệnh CRD bằng Tylosin hoặc neotesol (liều như trên lúc 6 ngày tuổi)
42	Phòng bệnh CRD bằng tylosin
54	Nhỏ vaccin Lasota lần 3
63	Phòng vaccin Newcastle (gà rù) hệ I lần 1 - Chọn giống (gà vườn, gà trứng)

Bảng 24: (Tiếp theo)

(1)	(2)
64 - 67	Tăng sức đề kháng cho gà, dùng 1 trong 2 loại. 1/ Synavia 1 g/1 lit nước uống Solminvit 1 g/lit nước uống hoặc phylasol, B-complex 2/ Tetracyclin 200 g/tấn thức ăn Furazolidon 250 g/tấn thức ăn Solminvit 1 g/lit nước uống hoặc phylasol, B-complex
75	Nhỏ vaccin IB lần 3
78	Cho uống tylosin hoặc pharmazin, suanovil phòng bệnh CRD
112	- Chủng vaccin đậu lần 2 - Phòng bệnh CRD bằng tylosin hoặc suanovil - Kiểm tra ký sinh trùng nếu có giun sán cho tẩy bằng piperazin và phenolthiazin hoặc mebenvet. Nhắc lại lần sau cách 25 ngày. Sau đó tiếp tục kiểm tra
133-140	- Chọn giống - Tiêm vaccin Newcastle hệ I lần 2 - Kiểm tra bệnh bạch ly và CRD 10% đàn gà
145-150	Tăng sức đề kháng cho gà như lần 64 - 67 ngày tuổi
223-225	- Cho phòng bệnh CRD, dùng tylosin, suanovil, pharmazin hoặc erytromycin
266-272	- Chọn giống - Tiêm vaccin Newcastle hệ I lần 3 - Thức ăn tăng sức đề kháng như ở 45 - 50 ngày tuổi và bổ sung vitamin cho gà để thu trứng ấp

Lịch phòng bệnh trên đây thích hợp cho gà thiên về gà trứng, gà vườn chân thả và tương đối đầy đủ toàn diện tùy tình hình dịch tễ và điều kiện từng vùng, có sự hướng dẫn của cán bộ thú y mà vận dụng thực hiện cụ thể. Tiêm phòng các loại vaccin là

rất cần thiết, trong đó vắc xin gumboro phải làm được 2 - 3 lần, lần đầu nên dùng vắc xin Bur 706 cho gà mới nở.

4.8. Một số hóa chất sát trùng thường dùng

- Focmon dùng phổ biến, không có màu, trong suốt, khử trùng rất mạnh diệt được cả virus, nấm, vi khuẩn..., nhiệt độ càng cao thì hoạt tính càng tăng.

Thường dùng dung dịch 2% focmon (1-3%) phun vào nền chuồng, chất độn, dụng cụ diệt khuẩn trước khi đưa gà vào nuôi.

Focmon trộn thuốc tím với liều 35 cc focmon trộn vào 17,5 g thuốc tím cho 1 m³ không gian để xông quần áo lao động, xông trứng, máy ấp. Cho thuốc tím vào đĩa sứ đặt vào nơi định xông, như máy ấp, thùng kín đựng trứng, dụng cụ quần áo v.v..., đổ focmon vào, đóng kín cửa máy, cửa phòng xông sau 15 - 20 phút thì mở cửa phòng. Chú ý người ra khỏi phòng ngay khi bắt đầu pha 2 loại thuốc.

- Crezyl dùng phổ biến, màu nâu khi pha dung dịch có màu trắng sữa. Thường dùng dung dịch 3% để sát trùng chuồng trại, dụng cụ chăn nuôi, cống rãnh, sân vườn phun 15 - 20 ml/m² nền chuồng nền sân... Có thể trộn focmon 2% và crezyl 3% theo tỉ lệ 3:1, cũng phun với liều lượng trên. Dùng crezyl 3% tráng sát trùng dụng cụ chăn nuôi đã rửa sạch, lau sát trùng đèn, chụp sưởi, ổ ấp v.v...

- Xút (Soude - NaOH) màu trắng, dễ tan trong nước, sát trùng rất mạnh. càng đun nóng tính sát trùng càng tăng. Thường dùng để tẩy trùng nền chuồng gà là sát trùng tốt nhất. Đun nóng dung dịch xút 1 - 3% đổ ra nền chuồng gạch, xi măng cả nền đất 0,5 - 1 lít/m², thường dùng cho các trang trại, xí nghiệp chăn

nuôi, ở gia đình chăn nuôi qui mô nhỏ không dùng, thường hay chèn lửa diệt khuẩn nền chuồng.

- Sulfat đồng (CuSO_4) bột màu xanh, không mùi, vị tanh, dùng dung dịch 0,2 - 0,3% phun sát trùng chất độn chuồng, phòng bệnh ký sinh trùng, nấm phổi. Hoặc có thể dùng dung dịch 0,6% sát trùng dụng cụ, trạm ấp.

- Thuốc tím (permanganat kali - KMnO_4) tinh thể màu tím, thường dùng trộn với focmon khử trùng, xông trứng, xông quần áo v.v... Có thể sát trùng nước uống với tỉ lệ 1 phần vạn thuốc tím.

- Vôi sãn có và rẻ tiền. Nước vôi 5 - 20% quét tổng vệ sinh chuồng trại, cống, cống rãnh... Vôi bột, vôi sống rắc lên nền, lên chất độn chuồng, cho vào hố sát trùng cửa chuồng, cửa cống, hố chôn gà chết, phân ủ v.v... Nước vôi trong cho gà uống phòng bệnh đường ruột.

PHÒNG TRỊ MỘT SỐ BỆNH GÀ THẢ VƯỜN HAY MẮC

Nuôi gà chăn thả, bán chăn thả trong điều kiện thời tiết khí hậu nhiệt đới, mưa gió, vi khuẩn gây bệnh phát triển cho nên gặp phải khá nhiều bệnh thông thường, bệnh truyền nhiễm. Mức độ nhiễm bệnh tùy vào điều kiện vệ sinh phòng bệnh, tiêm phòng, nuôi dưỡng và môi trường có khác nhau. Gà vườn chăn thả dễ nhiễm bệnh giun sán, cầu trùng v..., khi có bệnh truyền nhiễm thì lây lan rất nhanh, cho nên biện pháp phòng vệ sinh thú y là chủ yếu cần luôn luôn được coi trọng.

1. BỆNH GIUN SÁN

Giun sán sống ký sinh trong ruột gà ăn nhờ chất bổ dưỡng của gà. Gà bị giun sán thì gầy yếu, xanh xao, suy nhược, có lúc giun sán nhiều gây tắc ruột, tắc ống mật, gà chậm lớn, đẻ giảm.

Khi gà có biểu hiện trên lấy mẫu phân gửi phòng thú y gần nhất xét nghiệm để tìm trứng giun đũa. Giun kim, sán dây nhìn mắt thấy được còn giun hoặc đốt sán lẫn trong phân. Nhanh nhất là bắt con gà gầy yếu mổ khám xem, sẽ thấy các loại giun trong ruột.

- *Phòng bệnh:* Làm tốt vệ sinh ăn uống sạch, chuồng khô ráo, phun thuốc sát trùng, diệt mối, kiến mạt, côn trùng mang ấu

trùng sán, giun v.v... Chất độn chuồng phun sunfat đồng 0,5%, dipterex... Sau mỗi đợt nuôi gà tổng vệ sinh chuồng trại.

- *Trị bệnh*: Tẩy giun đũa bằng piperazin 200 - 400 mg/kg thể trọng gà, hoặc trộn thức ăn 0,2 - 0,4% vào thức ăn, hoặc pha nước uống 0,1 - 0,2%. Có thể dùng tetramisol hoặc mevenbet với liều 40 - 60 g/tấn thức ăn, liên tục trong 7 ngày.

+ Tẩy giun kim bằng phenolthiazin với liều 0,5 g/gà/ngày.

+ Tẩy sán đặc hiệu là thuốc arecolin hoặc bromosalacilamit (liều lượng theo hướng dẫn). Hoặc có thể dùng loại butynorate kết hợp với piperazin và phenolthiazin.

2. BỆNH MỔ CÁN (Canibalism)

Mổ cán là bệnh thói quen có hại của gà. Các dạng mổ cán:

- Mổ cán dứt lông (*Feather pulling*) thường xảy ra ở gà thiếu dinh dưỡng, thiếu khoáng, gà ít vận động, nhất là nuôi nhốt chật, ánh sáng quá mạnh gây cho gà mổ lông, có khi ăn lông, xung quanh chân lông bị mổ có sắc tố tập trung nên tạo hình màu nâu sẫm.

- Mổ cán hậu môn (*vent picking*) thường xảy ra ở gà đẻ nhiều quá dạ con dãn ra hoặc gà mới đẻ trứng to làm cho đom lòi ra có màu hồng kích thích gà mổ cán vào làm chảy máu, có màu đỏ càng quyến rũ gà xúm lại mổ lòi ruột làm gà chết.

- Mổ cán đầu (*Head picking*). Gà nuôi nhốt lông thường hay bị mổ cán ở đầu, mào, tích. Khi đã có vết thương thì tiếp tục bị gà khác mổ cán tiếp.

- Mổ cán ngón chân (*Toe pickking*). Gà con bị đói vì máng đẻ xa, thành máng quá cao, máng thiếu làm những con yếu bị

con to chèn. Không được ăn, gà tự mổ ngón chân mình hoặc chân gà khác.

Nguyên nhân gây bệnh mổ cấn: Gà đôi lâu, thiếu máng ăn, máng uống, nhốt chật quá, thiếu chất dinh dưỡng, thiếu khoáng, lương ngô quá nhiều trong thức ăn, bị mật rận cấn, ăn thức ăn viên, khi có gà bị mổ cấn, nhanh chóng cả đàn lan truyền thành thói quen.

Phòng bệnh mổ cấn: Thức ăn đủ dinh dưỡng, không để gà đôi lâu, đủ máng ăn, máng uống, mật độ chuồng vừa phải, chuồng thông thoáng, ánh sáng vừa đủ, nuôi nhiều cấn cắt mỏ. Vết thương gà bị cấn bôi xanh methylen tuyệt đối không bôi thuốc đỏ vì màu đỏ càng kích thích mổ cấn.

3. NGỘ ĐỘC MẶN, HÓA CHẤT, NẤM MỐC

- Ăn mặn gà bị ngộ độc, uống nước nhiều, tích nước, bại liệt, khớp có thể sưng.

- Ăn phải hóa chất độc gà cũng uống nhiều nước, có khi chưa thấy triệu chứng gì đã chết, mổ gà xem điều mề, có thể cả thịt có mùi hóa chất. Gà bị bệnh đông loạt, con nào ăn khoẻ bị ngộ độc nhanh hơn.

- Ăn ngô mốc có hạt đầu đen, ăn khô lạc mốc, thức ăn vón cục mốc... là gà bị ngộ độc bởi chất độc aflatoxin. Gà ngộ độc mốc, kém ăn, lông xù, đẻ giảm mạnh, trứng ấp nở kém. Ngộ độc nặng gà chết rất nhanh, có bệnh tích gan xuất huyết, màu đất thỏ, vàng xám. Thận cũng sưng, xuất huyết.

Phòng ngộ độc

Theo dõi hàng ngày thấy cổ hiện tượng khác thường là phải kiểm tra ngay nước uống, thức ăn. Nếm thức ăn mặn cho thêm

ngô, cám tròn đều, loại bỏ thức ăn mốc, có mùi hóa chất. Thức ăn nước uống tuyệt đối không để cạnh hóa chất, thuốc chuột, thuốc sâu v.v... Nước uống phải kiểm tra độ bẩn, tiêu chuẩn cho phép tạp khuẩn... quá mức là phải lọc, sát trùng thay nước khác.

4. BỆNH CẦU TRÙNG (*Coccidiosis avium*)

Khí hậu nóng ẩm của nước ta là điều kiện cho cầu trùng phát triển, gà chân thả, bán chân thả tiếp xúc môi trường rộng rất dễ bị nhiễm. Bệnh do ký sinh trùng đơn bào thuộc Genus *Eimeria* gây ra làm cho những tế bào niêm mạc ruột bị thương. Cầu trùng gây viêm ruột từ nhẹ viêm Cata (viêm xuất dịch) tới viêm xuất huyết làm cho niêm mạc và hạ niêm mạc và những lớp cơ ruột bị thương. Gà bị cầu trùng phân thường lẫn máu.

Có 9 loại cầu trùng, sau đây là vài loài quan trọng thường gặp phải:

- Cầu trùng ruột non cấp tính do *Eimeria necatrix* gây bệnh nhiều nhất trong các loại cầu trùng ở ruột non, bệnh cấp tính nặng ở gà 6 - 8 tuần tuổi. Gà bệnh bỏ ăn, xù lông, tiêu chảy ra nhiều nước lẫn lượng lớn dịch mucin và dịch hoại tử, lẫn máu (ở cầu trùng manh tràng nhiều hơn). Bệnh lây lan chậm, thời gian mang bệnh dài do gà thải ra ít noãn nang yếu. Thành ruột dày lên, có màu đỏ sẫm, dễ vỡ có dịch lẫn máu chảy ra.

- Cầu trùng manh tràng do *Eimeria tenella* ở niêm mạc manh tràng gây viêm xuất huyết cấp tính. Bệnh xảy ra ở gà 3 - 4 tuần tuổi, suy nhược nhanh, phân có máu kèm dịch nhầy, gà xù lông, thiếu máu, chết đến 20 - 30%, có thể hơn. Niêm mạc manh tràng tổn thương nặng xuất huyết từng đám, có các đám mù, có bã đậu kèm máu.

- Cầu trùng mãn tính do cầu trùng ký sinh ở gà, quan trọng nhất có loài *Eimeria acervulina*. Gà bệnh ăn ít, chậm lớn, bệnh tiến triển từ từ, tiêu chảy nhiều, gầy, giảm đẻ, ruột viêm có những vệt xuất huyết.

Phòng trị: Vệ sinh chuồng trại, máng ăn, máng uống sạch sẽ, sát trùng. Đệm lót chuồng luôn khô, mỗi khi bị ẩm ướt thay ngay.

- Sau mỗi đợt xuất gà phải tổng vệ sinh nền chuồng sạch, chèm lửa, sát trùng xút (NaOH) 2% đun nóng.

- Mỗi ô chuồng nuôi gà 1 lứa để "cùng vào cùng ra". Mật độ chuồng nuôi không quá chặt.

- Thực hiện tốt nội qui ra vào chuồng trại. Uống thuốc phòng cầu trùng theo lịch.

Khi bị bệnh cho uống các loại thuốc coccistop - 2000, EsB3, furazolidon, rigecoccin, avicoc... theo hướng dẫn sử dụng của công ty sản xuất.

Thường dùng loại rigecoccin, furazolidon trộn vào thức ăn 35 - 40 g/ta. Ở gia đình trộn thuốc với cơm dút cho gà ăn ít lần cho khỏi bệnh.

5. BỆNH ĐẬU GÀ (Trái gà - Fowl pox)

Đậu gà là bệnh truyền nhiễm do một loại virus thuộc nhóm pox viruses có thể sống lâu trong điều kiện thời tiết môi trường khác nhau, chịu ẩm ướt, khô hanh và ánh sáng kể cả trong mùa giá rét. Vật trung gian truyền bệnh nguy hiểm là côn trùng, muỗi ruồi. Trong cơ thể muỗi virus sống được đến 56 ngày và cắn đốt gà truyền bệnh. Gà khỏe tiếp xúc gà bệnh bị lây virus

bởi các chất thải dính vào vết xước ở da, hoặc gà bệnh mổ vào vùng quanh mắt gà khỏe. Bệnh đậu gà ù bệnh 4 - 10 ngày, có 2 dạng đậu khô và đậu ướt:

- Đậu gà dạng khô (đậu ở da, thể mụn đậu). Mụn vảy mọc trên da những chỗ không có lông, ở hậu môn, mào, tích, mí mắt, khoé mỏ, lỗ tai, mặt trong cánh, đùi, chân... Mụn sưng tấy hồng nhạt hoặc trắng rồi chuyển tím dần. Mụn đậu to, nhỏ, trong có nước rồi đặc, đóng vảy dễ bong. Gà bệnh hay vấy mò, lắc đầu do các mụn vảy. Gà vẫn ăn uống, có chút kém hơn. Khi chữa khỏi gà phát triển bình thường. Bệnh nhẹ chỉ 1 tuần có thể khỏi.

- Đậu gà dạng ướt (thể màng giả, thể yết hầu). Thể này bắt đầu viêm Cata ở miệng, họng, thanh quản làm cho gà ho, vảy mỏ. Sau đó các vết viêm loang dần thành các nốt phồng, niêm mạc màu hồng chuyển sang đỏ sẫm, rồi dày lên tạo thành các lớp màng giả bám vào niêm mạc cho nên gà thở khó, ăn uống cũng khó khăn, gầy sút nhanh. Gà sưng mắt, sưng tích, phù thũng, mắt viêm có ghèn, nhớt, rồi mắt bị lòi dần do các chất đó tích tụ trong hốc mắt. Mũi cũng viêm, chảy nước mũi lỏng rồi đặc quánh, mặt gà sưng to ở dạng này tỉ lệ gà chết cao. Thể này gà con mắc nhiều hơn gà lớn, kéo dài 2 - 4 tuần. Có gà bị đậu cả 2 dạng khô và ướt.

- Phòng trị:

- Chủng vaccin đậu vào 7 (hoặc 14) và 112 ngày tuổi.

- Vệ sinh chuồng trại, khu chăn nuôi sạch sẽ, khô ráo, diệt ruồi, muỗi... Chăm sóc nuôi dưỡng tốt đàn gà.

Khi chớm có bệnh phải chủng vaccin đậu ngay cho những gà khỏe. Gà bệnh, bắt từng con cấy sạch vảy mụn bởi cồn iốt, glycerin, nitrat bạc..., dùng thuốc tím 1% rửa mụn đậu rồi dùng

mỡ cloroxit bôi. Có thể dùng nước khế chua, chanh rửa nhẹ vào mụn (chất chua, axit tiêu diệt siêu vi trùng).

Ở dạng ướt thì lấy bông lau sạch màng giả rồi nhỏ thuốc sát trùng nhẹ lugol, glycerin. Có thể bôi dầu hỏa vào mụn sau khi cạy vảy. Gà bị đậu nên cho uống kháng sinh liều nhẹ để phòng bệnh thứ phát, như cloramphenicol, tetracyclin và vitamin A.

Virus đậu dễ bị diệt khi phun hơi nóng ẩm, fomcon 3% ở 20°C và hợp chất iốt 1/400, phenol 5% sau 30 phút làm mất hoạt tính của virus. Vì vậy, các cách chữa trên đây đều có thể chữa khỏi bệnh, nhưng phải kiên trì, tỷ mỉ. Bệnh đậu dạng khô cũng khỏi nhanh, ở dạng ướt thì khó khăn hơn.

6. BỆNH NẤM PHỔI (Aspergillosis)

Bệnh do nấm aspergillus fumigatus gây ra. Bào tử của nấm xâm nhập vào phổi và túi khí của gà từ bụi hít vào mũi, khí quản, khi gà yếu để kháng giảm thì bệnh tăng lên. Bệnh dễ lan từ trong máy ấp do trứng nhiễm nấm, bởi ổ đẻ bẩn, chất độn chuồng bẩn.

- Triệu chứng

Gà bệnh kém ăn, ủ rũ, thở nặng nề, thở gấp, nhịp thở nhanh, nhiều con phải ngồi để thở. Gà ho, chảy nước mũi như một số bệnh đường hô hấp khác (LTI, CRD, IB,...) nhưng ở bệnh này là khi thở không nghe tiếng ran khò khè. Gà sốt, lờ đờ, gầy, chân khô. Bệnh cấp tính thường xảy ra ở gà con đến 2 tuần tuổi, phát bệnh đồng loạt, chết nhanh sau 1 - 2 ngày. Khi gà bệnh mãn tính thì triệu chứng không điển hình.

- Bệnh tích:

Màng phổi, phổi, túi khí có các ổ nấm gồm những hạt lấm lấm vàng, xám nhờ nhờ bằng đầu đinh ghim, cứng, dai các ổ

năm này có thể phát triển sang thanh quản, gan, ruột, cả não, có khi cả mắt. Ở túi khí và màng phúc mạc có dịch đục fibrin mù tạo thành từng đám màu ghi vàng.

- Phòng bệnh:

Chất độn chuồng khô, sạch, ẩm phải thay ngay, được phun sát trùng sunfat đồng, sát trùng dụng cụ chăn nuôi. Thường xuyên sát trùng kho bảo quản trứng, máy ấp bằng dung dịch fomcon 2%, sunfat đồng 1%, fibrotan 2%. Thức ăn tốt, không mốc.

- Trị bệnh:

Chọn gà khô chân, gầy, khó thở cho loại. Có những đàn bệnh nặng phải loại bỏ hết, sát trùng chuồng trại. Gà bệnh cho uống sunfat đồng 0,1% và fibrotan 0,2% pha vào nước uống có bổ sung vitamin A.

7. BỆNH VIÊM THANH KHÍ QUẢN TRUYỀN NHIỄM (Infectious Laringo Tracheitis - ILT)

Bệnh do một herpes virus gây ra, truyền nhiễm cấp tính đặc trưng ở gà có triệu chứng và bệnh tích ở đường hô hấp. Virus này sống trong khí quản gà chết tới 22- 24 giờ ở 37°C, và 60 ngày ở 4 - 10°C, nhưng trên xác gà chết thối thì virus không sống được. Bệnh lây lan rất nhanh qua đường hô hấp do hít virus trong không khí... nhiễm virus từ thanh dịch và chất thải từ gà bệnh, dụng cụ chăn nuôi... Bệnh không lây truyền qua trứng.

- Triệu chứng:

Thời gian ủ bệnh 4- 10 ngày. Gà bệnh cấp tính mắt bị viêm kết mạc (đỏ lừ), rất khó thở, rướn cổ dài, há mỏ rộng để thở, có tiếng ran khò khè, ho, hắt hơi. Khi gà ho lắc đầu, vẩy mỏ nước miếng văng ra với những đám thanh dịch nhầy lẫn máu.

Gà ốm suy nhược, tím mào, bệnh nặng nằm phủ phục trên nền, đầu tì lên nền, chết nhanh. Có lúc đến 60% đàn, những con sống có thể bị mù. Gà có thể ốm nhẹ chỉ viêm kết mạc, thanh dịch hoặc xuất huyết, đường hô hấp không bị.

- *Bệnh tích:*

Bệnh cấp tính gà chết ngạt do tắc đẫy dịch nhày lẫn máu ở thanh khí quản thực quản, phổi bị tụ huyết, phù thũng. Ở thể nhẹ chỉ xung huyết nhẹ, lấm tấm xuất huyết ở thanh quản và 1/3 trên của khí quản.

- *Phòng bệnh:*

Nhỏ vacxin Laringo (của hãng Intervét - Hà Lan hoặc hãng Rhone Merieux) cho gà con sau 4 ngày tuổi (4 - 6 tuần và 14 - 16 tuần tuổi). Vệ sinh và chăm sóc nuôi dưỡng tốt đàn gà.

- *Trị bệnh:*

Dùng một trong các loại kháng sinh sau:

+ Tylosin: tiêm dưới da, 25 mg/kg thể trọng hoặc cho uống 0,5 g pha 1 lít nước trong 4 - 6 ngày.

+ Genta - Tyloxidex tiêm dưới da 1 ml/kg thể trọng cho gà đẻ, gà hậu bị.

+ Tiamulin cho uống 1 g/1 lít nước hoặc trộn thức ăn 1 g/2 kg thể trọng, dùng cho gà 3 - 5 ngày. Tiamulin tiêm dưới da 0,1 ml dung dịch 10% với 0,4 ml nước cất/con, trong 3 - 4 ngày.

Bổ dưỡng cho gà ốm bổ sung B-complex với liều 1 g/3 lít nước cho uống hoặc 1 g trộn với 1 kg thức ăn cho gà ăn.

8. BỆNH VIÊM PHẾ QUẢN TRUYỀN NHIỄM (Infectious bronchitis - IB)

Bệnh hay bị ở gà do một Coronavirus gây nên (virus này có 20 loại serotype). Khi có stress lạnh và nuôi dưỡng kém. Bệnh

lây truyền do gà hít thở không khí nhiễm bệnh từ chuồng bệnh và các trại bị bệnh sang nhất là tiếp xúc gà khoẻ và gà bệnh. Ủ bệnh 18 - 36 giờ.

- Triệu chứng:

Gà non, bệnh ho, hắt hơi, rạn khí quản phải há mồm ra thở, mũi chảy dịch, mắt sưng, ướt. Gà con tụm lại dưới chụp sưởi ấm, gà xù lông, phân loãng, kém ăn, uống nước nhiều, chậm lớn. Gà đẻ có các bệnh lý hô hấp, nhất là đẻ giảm rõ rệt, trứng giống giảm, nở thấp, trứng vỏ mềm, dị dạng, xù xì tăng. Bệnh lây nhanh, nhiễm cao 100% gà, chết trên 25% ở gà dưới 6 tuần tuổi. Gà lớn chết không đáng kể.

- Bệnh tích:

Khí quản, phế quản đầy bọt khí, có khi có bã đậu. Thận sưng to, ống dẫn ra hậu môn chứa đầy chất urat màu trắng. Gà đẻ bệnh thì buồng trứng teo.

- Phòng trị:

Chưa có thuốc chữa đặc trị, phải làm tốt vệ sinh phòng bệnh, cách ly nghiêm ngặt gà bệnh.

Để phòng các bệnh thứ phát thì dùng các loại kháng sinh:

+ Sunovil - 5, tiêm 1 ml/2 kg thể trọng.

+ Tylosin - 50, tiêm 1 ml/2 kg thể trọng.

+ CRD-stop pha 2g/lít nước uống, 3 - 5 ngày.

+ Tiamulin 10%, tiêm 1 ml/4 kg thể trọng

+ Bổ trợ: B-complex 1 g/2 lít nước uống. Multivit tiêm hoặc loại bột uống.

+ Phòng bệnh dùng vacxin Bioral H₁₂₀.

9. BỆNH VIÊM ĐƯỜNG HÔ HẤP MÃN TÍNH (Mycoplasmosis - Chronic Respiratory disease - CRD).

Bệnh do virus *Mycoplasma gallisepticum* gây ra. Gà 2 - 12 tuần tuổi và sấp đẻ dễ nhiễm bệnh, thường hay bị bệnh vào đông xuân gió rét, hay quá nóng, cho nên có thể gọi là bệnh thời tiết. Đặc trưng của bệnh này là lan truyền dọc từ gà mẹ sang gà con qua trứng.

- Triệu chứng:

Gà con, gà dò thờ khố, hắt hơi, viêm kết mạc, chảy nước mắt, nhiều con mí mắt sưng tấy và dính với nhau. Đặc trưng triệu chứng thờ khờ khờ có tiếng ran khí quản, đêm yên tĩnh dễ nghe thấy. Gà bệnh xù lông, bỏ ăn, gầy nhanh, chết.

Gà đẻ bệnh thờ khờ khờ do dịch nhầy nhiều đọng ở đường hô hấp trên, hắt hơi, ho, vẩy mỏ, nước mắt nước mũi chảy. Tỷ lệ chết ở gà bệnh 20 - 50% tùy điều kiện chăm sóc, tuổi gà. Gà đẻ ít chết, nhưng thiệt hại là đẻ sót nhiều.

- Bệnh tích:

Viêm toàn bộ đường hô hấp, có đọng những đám dày lên màu trắng vàng bã đậu như casein nhất là ở gà con. Ở gà đẻ buồng trứng viêm mãn tính, thoát hóa nang trứng trước khi chín.

- Phòng bệnh:

+ Trước hết là phải chọn mua gà giống ở cơ sở, ở gia đình chăn nuôi tốt tỉ lệ bị CRD thấp.

+ Thực hiện vệ sinh chuồng trại tốt, thông thoáng mát trong mùa hè, che chắn ấm áp mùa đông, đặc biệt sưởi ấm gà con mới nở, mật độ chuồng nuôi vừa phải.

+ Ở trang trại nuôi gà giống sinh sản cần kiểm tra bằng phản ứng huyết thanh học và kiểm tra vi khuẩn theo định kỳ để có biện pháp phòng trị.

+ Cần ngăn chặn bệnh CRD truyền theo trứng có thể dùng kháng sinh liều cao cho gà mẹ trước khi thu trứng ấp không cho mầm bệnh theo trứng. Lúc cần thiết phải nhúng trứng giống vào dung dịch kháng sinh sát trùng, tiêm kháng sinh vào buồng khí, vào lòng đỏ cho trứng ấp.

+ Thuốc phòng đặc hiệu là tylosin tiêm dưới da cho gà con khi mới nở hoặc pha nước cho uống 3 - 5 ngày liên tục.

- *Trị bệnh:*

+ Không có thuốc nào diệt hoàn toàn mầm bệnh CRD. Khi có bệnh cần tăng cường vệ sinh phòng bệnh, chăm sóc nuôi dưỡng tốt.

+ Chữa bằng các loại kháng sinh sau:

Tiêm tylosin dưới da 20 - 25 mg/kg thể trọng (gà 1 kg, gà to bé phải điều chỉnh).

- Cho uống tylosin 0,5 g/1 lít nước 3 - 5 ngày.
- Tetracyclin 500 - 600 g/tấn thức ăn.
- Furazolidon 350-400 g/tấn thức ăn trong 5 -7 ngày ở môi trường có tạp nhiễm E. coli.
- Tiêm streptomycin 50 mg/kg thể trọng, 3 - 4 ngày.
- Thường dùng tylosin + streptomycin phối hợp tiêm sẽ chóng khỏi bệnh hơn.

Nuôi gà chân thả ruộng vườn rộng rãi, thoáng, mật độ thưa nên có thể ít xảy ra bệnh này và một số bệnh đường hô hấp

khác. Nhưng phải rất chú ý theo dõi thời tiết khi gặp mưa gió, giá rét là giữ gà ở chuồng, cho ăn uống nuôi dưỡng chăm sóc tốt.

10. BỆNH NIU-CÁT-XON (Newcastle)

Do virus Paramixovirus gây ra (virus chỉ có 1 serotyp), có thể tồn tại trong chuồng 13 - 30 ngày. Bệnh nguy hiểm lây rất nhanh, qua đường hô hấp (thở không khí), đường tiêu hóa (ăn uống), dụng cụ, người, động vật nhiễm virus, gây tổn thất lớn cho nghề nuôi gà, tỉ lệ chết cao.

Bệnh còn gọi là tán thành gà, dịch tả gà, gà rù, có 3 nhóm gây bệnh độc lực mạnh bệnh nặng, độc lực vừa gây bệnh vừa, độc lực yếu ít chết gà.

- Triệu chứng:

Gà ủ bệnh 2 - 14 ngày. Gà bệnh ủ rũ, xù như "mang áo tơi", kém ăn, hắt hơi, ho, chảy nước mũi, thở khò khè, đút quăng. Gà tiêu chảy, phân có nước loãng trắng như vôi "cứt cò", cơ run, liệt cơ giật từng lúc, bước đi không phối hợp giữa đầu và cổ, cổ gà đầu ngoẹo ra sau (torticollis), thân mình lệch sang một bên, những con sống được vẫn còn di chứng đầu vẹo, đi vòng quanh. Gà các lứa tuổi đều có thể nhiễm bệnh. Tỉ lệ chết ở dịch 40 - 80% nặng chết hết. Nhiều thôn, xóm mùa đông gà Ri chết sạch không còn để ăn tết.

- Bệnh tích.

Xoang mũi, khí quản, phổi có đọng dịch nhầy lẫn máu. Dạ dày tuyến (mề tuyến) xuất huyết ở các ống tiết dịch làm thành vệt. Niêm mạc ruột, van hồi manh tràng xuất huyết có gờ nổi lên. Trực tràng, hậu môn, nội tạng khác đều xuất huyết. Ở gà đẻ

trúng non rụng, vỡ ra trong khoang bụng gây viêm phúc mạc có thể làm cho gà chết.

- Phòng bệnh:

+ Thực hiện tốt chăm sóc nuôi dưỡng, vệ sinh thú y cho đàn gà từng chuồng, cả trại.

+ Phòng vacxin Lasota cho gà con và vacxin Newcastle thế hệ I cho gà lớn theo lịch (bảng 24) và cho gà nuôi thịt (bảng 23).

+ Đối đàn gà đẻ có điều kiện cứ 3 tháng kiểm tra hàm lượng kháng thể (HI) một lần. nếu độ miễn dịch thấp thì tiêm tiếp vacxin Newcastle hệ I.

Đối với gà nuôi thịt nuôi nhốt xuất bán sớm 8 - 9 tuần tuổi có thể dùng kháng thể Gumboro tiêm 0,5 ml vào 5 ngày tuổi để phòng bệnh và vacxin Lasota nhỏ vào 10 ngày tuổi.

- Biện pháp xử lý khi có dịch Newcastle:

+ Bao vây ổ dịch để phòng lây lan, "nội bắt xuất, ngoại bắt nhập", không cho tiếp xúc người, động vật

+ Chọn loại gà bệnh, nghi ốm. Xử lý mọi vật phẩm trong khu gà bệnh theo chỉ đạo của cán bộ thú y. Gà ốm chết chôn sâu rác vôi bột, đốt chèm lửa nền chuồng...

+ Tiêm ngay vacxin cho gà khoẻ, sau 1 tuần gà không chết là đã có kháng thể chống bệnh, yên tâm đỡ lo.

+ Tiêm chữa gà ốm bằng kháng thể gumboro (của công ty Hanvet) có hàm lượng kháng thể Newcastle cao, bình quân cho phản ứng với hiệu giá $4 \log^2$, có hiệu quả. Liều tiêm 1 - 2 ml cho gà 0,5 - 1 kg, sau khi gà khỏi bệnh 5 ngày tiêm lặp lại. Cho uống bổ trợ nước pha multivít, B-complex.

+ Kết hợp sử dụng các loại thuốc kháng sinh phổ rộng như neotesol, tylo-50, genta-costrin, colidox-plus...

Nếu điều gà căng phồng do độ axit cao, uống nhiều nước thì cho gà uống nước vôi trong.

Gà chân thà, bán chân thà hề thấy, gà lù rù, mang áo tơi là phải nhốt cách ly và chú ý các biện pháp phòng bệnh.

11. BỆNH MAREK

Bệnh lây truyền cấp tính hay mãn tính thuộc loại bệnh tạo khối u do virus thuộc họ *Herpes virus* nhóm B liên kết tế bào bắt buộc, biểu hiện sự tăng sinh tế bào tiến đến tạo thành các "khối u" gây viêm thần kinh. Virus Herpes tồn tại lâu trong các túi chân lông và ở lớp độn chuồng, có cả ở vỏ trứng để thâm nhập ngay vào cơ thể gà mới nở. Virus thải ra với phân, dãi dờ... Gà mắc cảm vào tuổi 4 - 20 tuần. Bệnh không truyền dọc qua trứng mà lây bệnh qua tiếp xúc gà ốm, hoặc qua đường hô hấp, vật thải gà bệnh...

Có 2 dạng bệnh:

- Dạng Marek nội tạng (cấp tính). Ở gà 6 - 16 tuần tuổi, khối u phát triển khắp hầu hết các cơ quan nội tạng, đặc biệt là gan, lách to gấp 2 - 3 lần, nhiều người quen gọi là bệnh "gan to". Gà bệnh kiệt sức, tiêu chảy, chết nhanh.

- Dạng Marek cổ điển (mãn tính) gây bệnh ở gà 3 - 4 tháng tuổi. Gà ốm đi không vững rồi què 1 - 2 chân và cánh, nặng hơn liệt cả 2 chân, một chân choãi ra sau, 1 chân choãi ra trước (hình compa). Trường hợp thần kinh cổ bị nhiễm thì đầu gục xuống hoặc cổ vẹo ra sau. Có gà thần kinh mắt viêm (*Iridocyclitis*) ở gà 9 - 10 tháng tuổi trở lên, đục thủy tinh thể, không tròn mà méo

có con bị biến dạng ra hình rang cưa, không nhìn thấy nên không an được, gầy ốm, kiệt sức rồi chết. Tỷ lệ chết của gà bệnh Marek từ 5 - 60%.

- Phòng bệnh:

Marek chưa có thuốc chữa. Phòng bệnh bằng vệ sinh thú y, phải thu nhặt hết lông gà rơi ra hàng ngày và đốt hết vì virus sống lâu trong chân lông. Không nuôi gà các lứa tuổi lẫn lộn. Tiêm phòng vaccin Marek cho gà con mới nở ở tram ấp, nuôi ở gia đình các ổ gà mới nở cũng phải tiêm ngay.

12. BỆNH GUMBORO (Infectious Brusal Disease - IBD)

Bệnh còn gọi là bệnh viêm túi bạch huyết (túi fabricius ở phía trên của phao câu gà). Bệnh gây ra do *Birua virus*. Bệnh thường xảy ra ở gà 2 đến 15 tuần tuổi phổ biến ở gà con 3 - 6 tuần tuổi. Loại virus này rất bền vững và khó bị tiêu diệt ở những trại bị nhiễm bệnh. Virus chịu nhiệt độ 56°C trong 30 phút. Kháng được phenol 5%, formalin 0.5%, thimerosal 0.125% trong 6 giờ. Dung dịch halamid 2% trong 10 phút diệt được virus.

Trong điều kiện tự nhiên, trong phân, nước, thức ăn virus sống đến 52 ngày, ở 25°C sống 21 ngày. Ở âm 20°C sống được trong 3 năm, trong huyền dịch của túi bạch huyết âm 50°C virus giữ độc lực trong 18 tháng. Khoa học đã phân lập được virus Gumboro ở con một thức ăn lấy ở trại gà bệnh cách một năm trước. Gà nhiễm virus 24 - 48 giờ phát bệnh Gumboro hàng loạt, dợt ngọt rất dễ nhầm với ngộ độc thức ăn, nước uống.

Bệnh lan truyền phổ biến, dễ dàng do gà khỏe tiếp xúc gà ốm, qua thức ăn, nước uống, chất thải, dụng cụ, người chăn nuôi

làm lây bệnh. Bệnh còn truyền qua vacxin chế từ trứng nhiễm virus. Virus cường độc vào túi fabricius và các bộ phận chức năng miễn dịch huỷ hoại các tế bào lympho B và đại thực bào gây "hiện tượng giảm miễn dịch" ở gia cầm. Túi fabricius nhiễm bệnh, viêm sưng to, rồi teo nhỏ. Khi túi bạch huyết và hệ miễn dịch bị tổn thương, khả năng sản sinh kháng thể chống bệnh bị giảm hay mất hẳn kể cả khi được tiêm phòng các bệnh khác. Vì vậy, gà bị bệnh Gumboro thường kèm theo nhiễm các bệnh thứ phát khác.

- Triệu chứng:

Gà chớm bệnh trông đàn nhón nhác, khó chịu bứt rứt, mổ cắn nhau vào vùng hậu môn, cơ hậu môn cơ bóp mạnh hơn, nhiều lần hơn. Rồi gà mệt mỏi, ăn ít, ủ rũ, lông xù, run rẩy sau 1 - 2 ngày phát bệnh gà bắt đầu chết, ngày thứ 3, 4 chết cao, tỉ lệ chết đến 10 - 30%. Phân lúc đầu loãng trắng, sau loãng nâu, dính xung quanh hậu môn.

- Bệnh tích:

Gà bệnh chết gây khô vì mất nước. Đùi lườn, cánh, nội tạng bị xuất huyết, lâm tím từng đám. Đặc biệt là túi fabricius sưng to gấp 2 - 3 lần, trong túi có dịch nhầy, sánh đục vàng lẫn máu, có bã đậu khi bị bệnh nặng.

- Phòng trị:

Chưa có thuốc đặc trị. Mua gà giống ở nơi an toàn dịch, nuôi dưỡng tốt. Dùng vacxin Gumboro nhược độc cho gà con theo lịch tiêm phòng, tiêm vacxin vô hoạt cho gà bố mẹ trước khi lên đẻ từ 4 - 6 tuần tuổi (bảng 23, 24). Kháng thể sẽ truyền độc qua trứng cho gà con có miễn dịch thụ động cho đến sau 3 - 4 tuần

tuổi. Vì thế, vacxin Gumboro dùng lần đầu cho gà con lúc 5 - 6 ngày tuổi, sẽ có kháng thể miễn dịch lúc gần hết miễn dịch thụ động.

Khi có bệnh phải bao vây, cách ly khu vực chăn nuôi, loại gà yếu. Dùng kháng thể Gumboro của công ty Hanvet tiêm bắp 1 - 2 ml/1 gà 0,5 - 1 kg, cho uống bổ trợ B-complex, nước điện giải. Dùng anti-gumboro với bột điện giải làm tăng sức đề kháng cho gà. Cứ 1 ml pha với 0,5 lít nước và 7 g bột điện giải cho uống liên tục 3 - 5 ngày, hoặc bắt gà nhỏ vào miệng 2 - 6 giọt/lần trong 3 ngày.

Cho cả đàn uống kháng sinh phổ rộng như lyncomycin, genta-costrim... bổ sung vitamin K, C (1 g/2 lít nước).

13. BỆNH LOCÔ (LEUKOSIS) - Lymphoid leukosis

Bệnh Leukosis có dạng còn gọi là bệnh máu trắng thuộc loại bệnh tạo khối u do virus nhóm cận họ *Onecoviridae* thuộc họ *Retroviridae* gây ra. Virus phát triển trên môi trường tế bào, trên phôi gà. Ở 70°C virus tồn tại trong nhiều tháng. Là bệnh từ vật phẩm gà bệnh sang gà khoẻ và đặc biệt là lan truyền dọc từ gà mẹ sang gà con qua trứng. Khác với bệnh Marek là bệnh Leukosis chỉ có gà lớn trên 4 tháng tuổi bị nhiễm.

- Triệu chứng:

U bệnh lâu 3 tuần đến 9 tháng. Gà bệnh mào quăn lại, thiếu máu nhợt nhạt, xanh xao, gà ủ rũ, ăn kém, nhiều con bụng xệ, đi lại như dáng đi của chim cánh cụt.

- Bệnh tích:

Ở gan, quả tối, thận phát triển các khối u to có thể nhìn thấy được. Phân ra các dạng:

+ *Dạng lymphoid leukosis* còn gọi là bệnh gan to, cổ khối u đặc trưng trang như những cục mỡ bằng 2 -3 hạt ngô, gan to lên 1.5 - 2 lần, dốt ngọt 4 - 5 lần, mắt gan xù xì. Các bộ phận nội tạng khác đều mọc khối u làm gà chết.

+ *Dạng erythroblastosis*, còn gọi là bệnh "máu trắng" gà trên 6 tháng tuổi hay bì. Các triệu chứng như trên, còn thấy rõ những chỗ không lông thì da nhợt nhạt màu vàng béc. Gà tiêu chảy.

+ *Dạng mielocytomatosis* hay *meloid leucemie leukosis*, giống dạng thứ 2, chỉ khác là xuất hiện của các tế bào chất xám ở các cơ quan có tầng sinh gan có các hạt.

+ Còn có dạng rất ít xảy ra là *melocytomatosis* và *osteopetrosis* biểu hiện bệnh chân to, 2 ống bàn chân gà sưng to, xù xì.

- Phòng bệnh:

Chưa có vắc xin cho bệnh Leucosis. Chọn mua giống ở đàn gà bố mẹ an toàn bệnh, nuôi dưỡng, chăm sóc về sinh thú y tốt. Khi phát hiện bệnh chọn loại gà bệnh, bồi dưỡng thuốc bổ B-complex, ADE, multivit ... cho đàn gà.

14. BỆNH BẠCH LY. (Salmonellosis), BỆNH THƯƠNG HẠN (Typhus avium)

Bệnh lây lan truyền nhiễm cấp tính và mãn tính ở gia cầm do vi khuẩn thuộc *genus salmonella* gây ra, phân ra:

- Bệnh bạch ly hay còn gọi bệnh tả cấp tính ở gà con do vi khuẩn *salmonella pullorum* gây ra

- Bệnh thương hàn ở gà lớn do vi khuẩn *Salmonella gallinarum*. Đến nay, tách ra như trên có quan điểm trên thế giới

nhất trí, có quan điểm lại cho là chung. Thực tế là rất giống nhau nên mọi biện pháp phòng và trị là chung. Bệnh truyền lây qua 2 cách:

+ Truyền dọc từ gà mẹ bệnh sang gà con qua trứng. Phôi nhiễm bệnh chết vào giai đoạn ấp cuối hoặc gà con nở ra chết ngay, con sống được cũng mang bệnh.

+ Truyền ngang từ vật phẩm nhiễm bệnh ở gà ốm, dụng cụ, thức ăn, nước uống lây cho gà khỏe. Vacxin sống chế từ trứng có mầm bệnh có thể lây bệnh cho gà được tiêm vacxin này.

Gà con bị bệnh từ mới nở đến 2 tuần tuổi, cao nhất vào 24 - 48 giờ sau khi nở. Gà bỏ ăn, ủ rũ, mắt vừa nhắm vừa mở, uống nước nhiều, tiêu chảy, phân hơi khắm, có bọt trắng, đôi khi có máu, phân bết dính dính. Gan lách, sung có màu đỏ tím. Có các ổ hoại tử ở phổi, lách, tim.

Gà lớn bị Salmonella ở dạng mãn tính (ẩn) thường chỉ thấy ỉa chảy, dít bết phân, mào rụng, đẻ ít, trứng biến dạng méo mó. Bệnh nặng thì gà sốt, nằm phủ phục, khát nước, ỉa chảy, phân loãng màu vàng xanh.

Gan bị xơ có hoại tử, nhiều trứng bị teo, trứng non dị hình biến màu xanh xám. Trứng ấp chết phôi cao, gà con hờ rón nhiều, lòng đỏ tiêu hết.

- Phòng bệnh:

+ Biện pháp vệ sinh tổng hợp triệt để chuồng, kho, trạm ấp. Xông trứng ấp, máy ấp sát trùng.

+ Kiểm tra định kỳ gà đẻ bằng phản ứng "ngưng kết" loại bỏ hết gà mái dương tính bị bệnh. Ở gia đình theo dõi con gà mái

nào có triệu chứng bệnh thì loại. Tiêm vaccin vô hoạt keo phèn 1 - 2 ml/gà.

- *Tri bệnh:*

Dùng kháng sinh:

+ Tetracyclin 150 - 200 mg/kg thể trọng, 7 - 10 ngày.

+ Furazolidon 150 - 350 g/tấn thức ăn, 7 - 10 ngày.

+ Cloramphenicol 50 mg/kg thể trọng, 10 ngày.

+ Genta-costrim 1 g/10 kg gà, pha nước cho uống hoặc trộn thức ăn, 3 - 5 ngày.

+ Neotesol 100 mg/kg gà, pha nước hoặc trộn thức ăn 3 - 4 ngày.

+ Bổ trợ B-complex, vitamin C.

15. BỆNH TỤ HUYẾT TRÙNG (Pasteurellosis)

Tụ huyết trùng là bệnh truyền nhiễm lây lan cấp tính hoặc mãn tính do vi khuẩn thuộc họ *Pasteurella* gây ra. Trong thiên nhiên, vi khuẩn này có khắp mọi nơi ao tù, sông lạch... cả trong cơ thể gà khỏe. Gà khỏe bị bệnh do lây từ gà ốm, vật phẩm có mầm bệnh, vi khuẩn nhập vào cơ thể qua các vết xước ở da. Có 3 thể bệnh:

Thể ác tính (quá cấp tính) chưa thấy triệu chứng gà đã chết, gà đang ăn, đang ấp, dầy dầy mấy cái và kêu "quác, quát" lăn ra chết.

Thể cấp tính: Gà ốm ủ rũ, bỏ ăn, lông xù, mào tích xanh tím, chảy dãi nhớt, sùi bọt, thở khò khè, phân loãng nhạt, sau chuyển xanh sẫm có lẫn dịch nhầy... Sau 24 - 72 giờ gà chết do kiệt sức, ngạt thở, chết trên 50%.

Thể mãn tính: Gà ia chày kéo dài, có thể sưng khớp, què, đẻ kém, tích sưng to còn gọi là bệnh "*tích sưng*"... Cũng có thể có tiếng ran ở khí quản.

- *Phòng bệnh*:

+ Đối với gà đẻ, gà giống cần tiêm vắc xin tụ huyết trùng của Xí nghiệp Thú y Trung ương, nhất là gà chân thả vườn ở những đàn không trộn kháng sinh liều phòng.

+ Cho các thuốc liều phòng như gentacostrim, amپی-septol, tetrafara, tetracyclin, furazolidon (bằng 1/2 liều trị bệnh). Dùng thuốc phòng đều theo lịch quy định có hiệu quả.

- *Trị bệnh* gà ốm tiêm streptomycin 120 - 150 mg/kg thể trọng kết hợp liều penicillin 150 mg/kg gà hoặc clotetracyclin 40 mg/kg thể trọng gà.

MỤC LỤC

	Trang
Lời nhà xuất bản	3
Phần một. GIỐNG GÀ	5
I. Nguồn gốc	5
II. Các giống gà	6
1. Giống gà nội	6
2. Giống gà vườn lông màu nhập nội	11
3. Giống gà công nghiệp nhập nội	14
III. Kỹ thuật chọn lọc ghép đàn gà giống nuôi ở nông hộ	20
3.1. Chọn gà giống	20
3.2. Đặc điểm ngoại hình gà mái giống	21
3.3. Đặc điểm ngoại hình gà trống giống	21
3.4. Ghép đàn trống mái	22
Phần hai. DINH DƯỠNG VÀ THỨC ĂN GÀ	23
I. Một số đặc điểm sinh lý tiêu hóa ở gà.	23
1.1. Tiêu hóa ở miệng	24
1.2. Điều gà	24
1.3. Tiêu hóa ở dạ dày	24
1.4. Tiêu hóa ở ruột	25
II. Thành phần dinh dưỡng thức ăn và nhu cầu cho gà	26
2.1. Glucid (bột đường), năng lượng thức ăn	26
2.2. Lipid (mỡ)	29
2.3. Protein	29
2.4. Khoáng chất	33
2.5. Vitamin	37

III. Nước uống cho gà	41
IV. Nguyên liệu thức ăn nuôi gà	42
4.1. Thức ăn thực vật giàu năng lượng (hydratcacbon)	42
4.2. Thức ăn thực vật giàu protein	45
4.3. Thức ăn động vật giàu protein	47
4.4. Thức ăn rau bèo 4.5. Thức ăn bổ sung	49
V. Thành phần hóa học và giá trị dinh dưỡng một số nguyên liệu thức ăn	50
VI. Chế biến, bảo quản, dự trữ thức ăn	50
6.1. Chế biến thức ăn	53
6.2. Bảo quản thức ăn	54
6.3. Thức ăn công nghiệp	56
6.4. Xây dựng công thức. Phối hợp khẩu phần	56
Phần ba. KỸ THUẬT NUÔI GÀ GIỐNG SINH SẢN	59
I. Kỹ thuật nuôi dưỡng gà con (0 - 7 tuần tuổi)	59
1.1. Gà mái nuôi con	59
1.2. Nuôi úm gà con	61
1.3. Nuôi dưỡng gà con	65
II. Kỹ thuật nuôi dưỡng gà hậu bị giống (gà dò 7-8-19 tuần tuổi)	71
2.1. Chọn gà nuôi hậu bị giống	71
2.2. Chăm sóc nuôi dưỡng gà hậu bị giống	71
III. Kỹ thuật nuôi dưỡng gà đẻ	78
3.1. Một số đặc điểm sinh lý sinh sản	78
3.2. Chăm sóc nuôi dưỡng gà đẻ	83
3.3. Một số biện pháp cai ấp gà mái	89
Phần bốn. KỸ THUẬT NUÔI DƯỠNG GÀ THỊT (BROILER)	90
I. Chọn gà con nuôi thịt	90

2.1. Giống gà và qui mô	134
2.2. Cơ cấu đàn gà nuôi	135
2.3. Phân đàn để nuôi	136
III. Chăm sóc đàn gà	140
IV. Vệ sinh phòng bệnh	144
Phần tám. PHÒNG TRỊ MỘT SỐ BỆNH GÀ THẢ	
VƯỜN HAY MẮC	154
1. Bệnh giun sán	154
2. Bệnh mổ cắn (Canibalism)	155
3. Ngộ độc mẫn, hóa chất, nấm mốc	156
4. Bệnh cầu trùng (Coccidiosis avium)	157
5. Bệnh đậu gà (Trái gà - Fowl pox)	158
6. Bệnh nấm phổi (Aspergillosis)	160
7. Bệnh viêm thanh khí quản truyền nhiễm (Infectious Lanringo Tracheitis - ILT)	161
8. Bệnh viêm phế quản truyền nhiễm (Infectious Bronchitis - IB)	162
9. Bệnh viêm đường hô hấp mãn tính (Mycoplasmosis - Chronic Respiratory Disease - CRD)	164
10. Bệnh Newcastle	166
11. Bệnh Marek 168	
12. Bệnh Gumboro (Infectious Brusal Disease-IBD)	169
13. Bệnh Loco (Leucosis)	171
14. Bệnh bạch ly (Samoullosis), Bệnh thương hàn (Typhus avium)	172
15. Bệnh tụ huyết trùng (Pasteurellosis)	174

Chịu trách nhiệm xuất bản

NGUYỄN CAO DOANH

Biên tập và sửa bản in

NGUYỄN BÍCH PHƯỢNG

Trình bày bìa

TRẦN HỮU HỒNG

NHÀ XUẤT BẢN NÔNG NGHIỆP

167/6 Phương Mai - Đống Đa - Hà Nội

ĐT: (04) 8524501 - 8521940 Fax: (04) 5760748

CHI NHÁNH NXB NÔNG NGHIỆP

58 Nguyễn Bình Khiêm - Quận 1. Tp. Hồ Chí Minh

ĐT: (08) 8297157 - 8299521 Fax: (08) 9101036

In 1.000 bản khổ 13x19cm tại xưởng in NXB Nông nghiệp.
Giấy chấp nhận KHĐT số 338-2007/CXB/37-57/NN do CXB
cấp ngày 9/5/2007. In xong và nộp lưu chiểu quý II/2007.

CÔNG TY CỔ PHẦN HẢI NGUYÊN TRƯỜNG ĐẠI HỌC NÔNG NGHIỆP I - HÀ NỘI

CƠ SỞ NGHIÊN CỨU THỰC NGHIỆM VÀ SẢN XUẤT
THUỐC THÚ Y - THỨC ĂN CHĂN NUÔI

ĐT: 04. 6761997 - 6781995

FAX: 04. 6760921

Email: hainguyen07@hn.vnn.vn

Website: hainguyenjsc.com



BỔ GAN



MEN GIẢM MÙI HÔI



MEN TIÊU HÓA SỐNG G

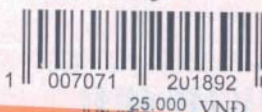


HN - COLISAL



HN - AMPICIN

T1 36 chân nuôi gà thả vườn



8 936032 948336

63 - 630 / NN - 2007 - 37/57 - 07

Giá: 25.000đ